

16654



***Call Us First!
DO NOT RETURN TO STORE.***

For immediate help with assembly or product information
call our toll free number:

1-888-827-9056

or email:

customerservice@backyardproductsllc.com

Our staff is ready to provide assistance

April through October M-F 8:00 AM to 7:00 PM EST

Saturday 8:30 AM to 4:30 PM EST

November through March M - F 8:00 AM to 5:00 PM EST

ANTES DE DEVOLVERLO, ¡LLÁMENOS!

Si desea más información sobre el montaje, llámenos sin coste
adicional alguno al siguiente teléfono:

1-888-827-9056

o correo electrónico:

customerservice@backyardproductsllc.com

Nuestro personal le proporcionará toda la ayuda que necesite.

Abril through Octubre M - F 8:00 EST a 7:00 PM EST

el Sabado 8:30 EST a 4:30 PM EST

Noviembre por Marzo M - F 8:00 EST a 5:00 PM EST

(This page intentionally left blank.)

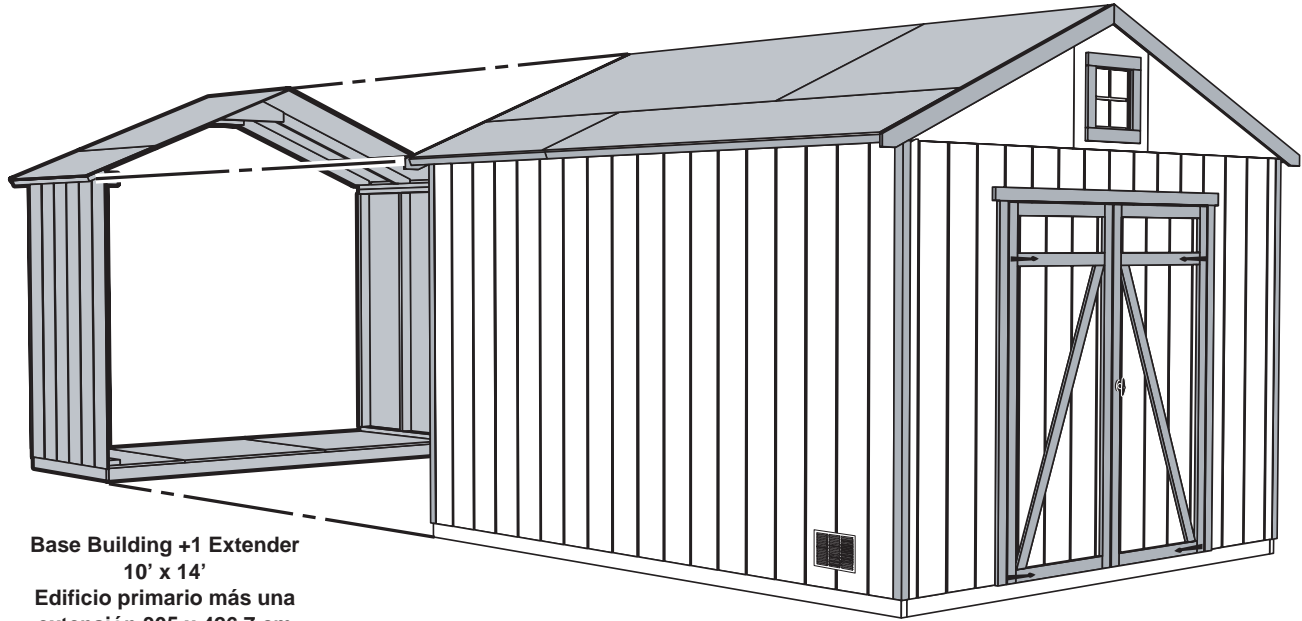
(Esta página está intencionado en blanco.)

Customer Service
Servicio al cliente
1-888-827-9056
1000 Ternes Drive
Monroe, MI 48162

10' x 10' and 10' x 14' Gable Aguilón 305 x 305 y 305 x 426,7 cm

Includes 10' x 10' and 10' x 14' Building Instructions

Incluye instrucciones del edificio 305 x 305 cm y 305 x 426,7 cm



Base Building +1 Extender
10' x 14'
Edificio primario más una
extensión 305 x 426,7 cm

Base Building 10' x 10'
Edificio primario 305 x 305 cm

TOOLS REQUIRED

- | | | | |
|--|---------------------------------------|---|--|
| <input type="checkbox"/> Electric drill with #2 Phillips Tip | <input type="checkbox"/> Pencil | <input type="checkbox"/> Phillips Screwdriver | <input type="checkbox"/> Wood Glue |
| <input type="checkbox"/> Nail Pouch | <input type="checkbox"/> Square | <input type="checkbox"/> Hammer | <input type="checkbox"/> Utility Knife |
| <input type="checkbox"/> Chalk Line | <input type="checkbox"/> Tape Measure | <input type="checkbox"/> Level | <input type="checkbox"/> Caulk Gun |
| | <input type="checkbox"/> Ladder | <input type="checkbox"/> Paint Tools | <input type="checkbox"/> Clamps |

HERRAMIENTAS NECESARIAS

- | | | | |
|---|--|---|---|
| <input type="checkbox"/> Taladro eléctrico Broca "Phillips" | <input type="checkbox"/> Lápiz | <input type="checkbox"/> Desarmador cruz | <input type="checkbox"/> Pegamento para madera |
| <input type="checkbox"/> Bolsillo para clavos | <input type="checkbox"/> Escuadra | <input type="checkbox"/> Martillo | <input type="checkbox"/> Navaja |
| <input type="checkbox"/> Cordeau | <input type="checkbox"/> Cinta métrica | <input type="checkbox"/> Nivel | <input type="checkbox"/> Pistolo para masillado |
| | <input type="checkbox"/> Escalera | <input type="checkbox"/> Herramientas para pintar | <input type="checkbox"/> Grapas |

We manufacture kits from select construction grade lumber and engineered wood products. Construction grade lumber, a product cut from trees, has many natural characteristics and blemishes that may be present in some of the pieces you receive in your kit. Natural characteristics and blemishes in construction lumber may include knots, torn wood grain along edges, minor cracks/splits, twists, limited bark along edges and pitch pockets that may exude sap. Be assured that the individual parts have been cut and inspected to remove as many of the wood's natural, less appealing characteristics as possible. These characteristics and/or blemishes will not affect the strength, durability, or structural integrity of the finished product. Generally, the exterior trim parts selected for your kit are graded from only one side and should be installed with the most attractive side outward. Our limited warranty does not cover the natural characteristics and blemishes that occur with construction grade lumber products.

Fabricamos nuestros equipos de madera elaborada y de productos maquinados de madera. La madera elaborada, producto de árboles, tiene muchas características e imperfecciones naturales que puedan tener algunas piezas contenidas en el equipo. Estas imperfecciones y características pueden incluir nudos, grano rasgado sobre el borde, rajaduras/grietas pequeñas, torsiones, cortezas en el borde, y bolsos que exuden savia. Aseguramos que hemos cortado e inspeccionado las partes individuales para eliminar las características naturales menos atractivas posibles. Estas características y/o imperfecciones no afectarán la fuerza, durabilidad ni la integridad estructural del producto final. Por lo general, las piezas de moldura exterior seleccionadas para su equipo se elaboran de un solo lado y deben ser instaladas con la parte más atractiva por fuera. Nuestra garantía limitada no cubre las características e imperfecciones que ocurren con los productos de madera elaborada.

- BEFORE YOU BEGIN -

- ANTES DE EMPEZAR -

First...

- Check with your local building authority before erecting.
- Read instructions thoroughly before you begin.

Building Codes

- Our buildings are designed to meet most local and national U.S. codes and are not meant to be used for living space.
- General construction drawings can be provided.

Check All Parts

- If a part is missing, circle the part in question and call.
- Please note the primer color may vary on siding and trim parts. This is a factory applied primer intended for preparing your building for painting. This is NOT a finish coat. This primer color variation will not affect the look of your building once painted.

Important

- Lumber is graded from one side, use most attractive face to the outside.
- In a drawing, a dotted line represents a part hidden from view (like a part under a panel).

Assistance required

- Assistance is necessary to handle, fit, and secure some components.

Squareness is very Important!

- Keep 90° corners and 90° perpendiculars throughout the assembly to ensure all components fit together.

Check foundation size

- Before starting on your foundation, make sure you are building the correct size foundation for your building.

Safety!

- Check for protruding nails, pound any protruding nails into the wood or cut them off flush.

Always wear OSHA-APPROVED safety glasses throughout assembly process.

Primero...

- Consulte la autoridad de construcción local antes de construir el edificio.
- Lea las instrucciones completamente antes de empezar.

Códigos de Construcción

- Hemos diseñado nuestros edificios a que conformen con todos los códigos de construcción locales y nacionales. Los edificios no están proyectados como residencia.
- Se disponen planes generales de construcción.

Compruebe todas las piezas

- Si falta una pieza, indícala con un círculo y llámenos.
- Aviso: El color del imprimador puede variar en la cobertura y las partes de la moldura. Este imprimador se aplica en la fábrica y es para preparar su edificio para pintar. NO es una capa de pintura terminada. La variación en el color del imprimador no afectará la apariencia de su edificio al pintarlo.

Importante

- La Madera está elaborada en un solo lado. Use el lado más atractivo en el exterior.
- Si falta una pieza, póngale un círculo y llámenos.
- En un dibujo una línea punteada representa una pieza no vista (por ejemplo, una pieza debajo de un panel).

Ayuda requerido

- Seleccione un sitio nivelado.
- Será necesario pedir ayuda para manejar, unir, y reforzar algunas piezas.

¡Es preciso escuadrar el edificio!

- Mantenga ángulos de 90° en las esquinas y los perpendiculars durante la construcción para asegurar que todas las piezas se unen correctamente.

Comprueba las dimensiones de la cimentación.

- Compruebe que las dimensiones de la cimentación son las correctas para el edificio.

¡Seguridad!

- Inspeccione para clavos sobresalientes; hínque cualquier clavo sobresaliente en la madera o córtelo nivelados con la madera.

Siempre lleve gafas de seguridad aprobadas por OSHA durante la construcción.

WOOD SIZE CONVERSION CHART

CUADRO DE CONVERSIÓN DE TAMAÑO DE LA MADERA

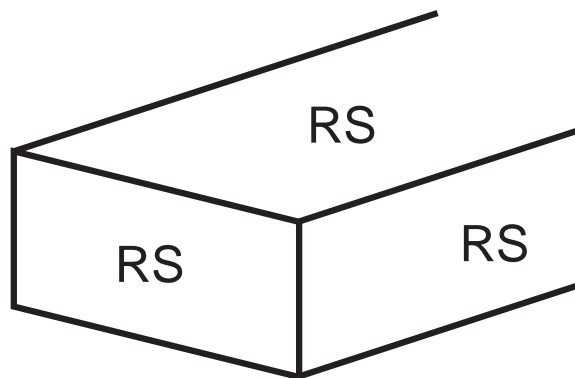
Nominal Board Size	2" x 4"1-1/2" x 3-1/2" (3,8 x 8,9 cm)	Actual Size
	1" x 4"3/4" x 3-1/2" (1,9 x 8,9 cm)	
Tamaño nominal de la tabla	2" x 3"1-1/2" x 2-1/2" (3,8 x 6,3 cm)	Tamaño real
	1" x 3"3/4" x 2-1/2" (3,8 x 6,3 cm)	

NOTE

Double and Triple Letter Part identification letters are stamped on part and read horizontally, single letter part letters not stamped on parts.

NOTA

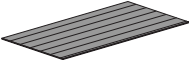
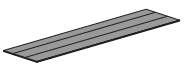
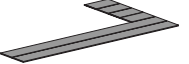
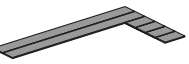







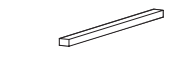
Dos letras o tres letras de identificación están marcadas horizontalmente en las piezas. Letras de identificación de una sola letra no están en las piezas.



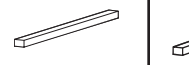




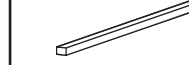


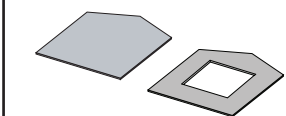
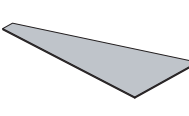
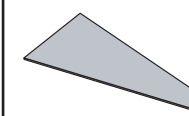
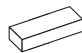
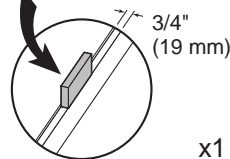
**10' x 10'
PARTS LIST**

**305 x 305 cm
LISTA DE PIEZAS**



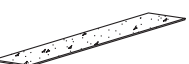

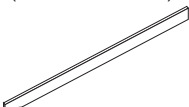
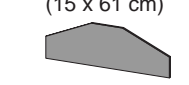
PAREDES

<p>48 x 84" (122 x 213 cm)</p>  <p>A x6</p>	<p>23-7/8 x 84" (60,6 x 213 cm)</p>  <p>B x3</p>	<p>48 x 84" (122 x 213 cm)</p>  <p>C x1</p>	<p>48 x 84" (122 x 213 cm)</p>  <p>D x1</p>	<p>11-7/8 x 84" (30 x 213 cm)</p>  <p>E x1</p>	<p>11-7/8 x 84" (30 x 213 cm)</p>  <p>F x1</p>
<p>2 x 4 x 96" (5 x 10 x 244 cm)</p>  <p>TP x4</p>	<p>2 x 4 x 92-1/2" (5 x 10 x 235 cm)</p>  <p>TJ x2</p>	<p>2 x 4 x 44-1/2" (5 x 10 x 113 cm)</p>  <p>STL x4</p>	<p>2 x 4 x 68-1/2" (5 x 10 x 174 cm)</p>  <p>YFA x4</p>	<p>2 x 4 x 20-1/2" (5 x 10 x 52 cm)</p>  <p>RP x2</p>	<p>2 x 4 x 24" (5 x 10 x 61 cm)</p>  <p>RL x4</p>

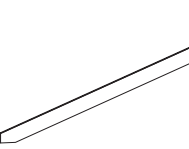
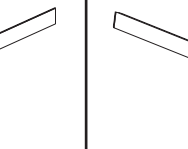
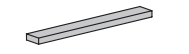
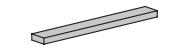

WALLS

<p>2 x 4 x 36" (5 x 10 x 91,4 cm)</p>  <p>SL x1</p>	<p>2 x 4 x 84" (5 x 10 x 213,4 cm)</p>  <p>TO x1</p>	<p>2 x 4 x 28" (5 x 10 x 71 cm)</p>  <p>RR x2</p>	<p>2 x 4 x 78-1/2" (5 x 10 x 199 cm)</p>  <p>AI x20</p>	<p>2 x 4 x 68" (5 x 10 x 173 cm)</p>  <p>UM x2</p>	<p>2 x 4 x 9" (5 x 10 x 23 cm)</p>  <p>UU x5</p>	<p>2 x 4 x 67" (5 x 10 x 170 cm)</p>  <p>AM x1</p>
<p>2 x 4 x 18-1/8" (5 x 10 x 40 cm)</p>  <p>AF x4</p>	<p>23-7/8 x 28-1/2" (61 x 73 cm)</p>  <p>G-A / G-B x2</p>		<p>23-9/16 x 48" (60 x 122 cm)</p>  <p>G-1 x2</p>	<p>23-9/16 x 48" (60 x 122 cm)</p>  <p>G-2 x2</p>	<p>Gauge Block (bloque de medida)</p>  <p>GAA x1</p>	<p>GAUGE BLOCK FOR 3/4" (19 mm) MEASUREMENT.</p>  <p>3/4" (19 mm)</p>


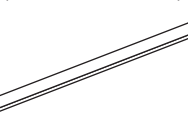


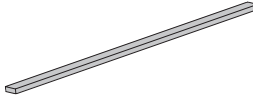
ROOF | TECHO

<p>7/16 x 48 x 96" (1,1 x 122 x 244 cm)</p>  <p>J x2</p>	<p>7/16 x 23-7/8 x 48" (1,1 x 60,6 x 122 cm)</p>  <p>K x2</p>	<p>7/16 x 23-1/8 x 96" (1,1 x 59 x 244 cm)</p>  <p>L x2</p>	<p>7/16 x 23-1/8 x 23-7/8" (1,1 x 59 x 60,6 cm)</p>  <p>M x2</p>	<p>Rafter Viga</p> <p>2 x 4 x 65" (5 x 10 x 165 cm)</p>  <p>AD x12</p>	<p>Gusset Placa de Unión</p> <p>6 x 24" (15 x 61 cm)</p>  <p>U x10</p>
--	---	---	---	--	--

MOLDURA

<p>5/8 x 4 x 72-1/4" (1,6 x 10 x 183,5 cm)</p>  <p>AJL x2</p>	<p>5/8 x 4 x 72-1/4" (1,6 x 10 x 183,5 cm)</p>  <p>AJR x2</p>	<p>5/8 x 3 x 12" (1,6 x 7,6 x 30,5 cm)</p>  <p>DI x2</p>	<p>5/8 x 3 x 17" (1,6 x 7,6 x 43 cm)</p>  <p>EU x2</p>	<p>2 x 4 x 72" (5 x 10 x 183 cm)</p>  <p>TM x1</p>
---	---	---	--	--

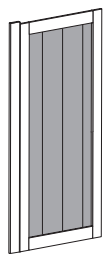
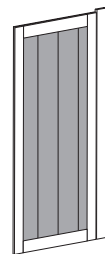
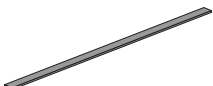
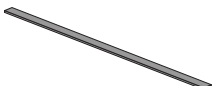

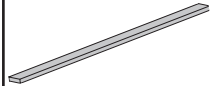
TRIM

<p>2 x 6 x 25-1/2" (5 x 15,2 x 64,8 cm)</p>  <p>CKA x2</p>	<p>2 x 6 x 96" (5 x 15,2 x 244 cm)</p>  <p>VX x2</p>	<p>3/8 x 1-3/4 x 81-1/2" (0,9 x 4,5 x 207 cm)</p>  <p>S x4</p>	<p>3/8 x 1-3/4 x 83-1/2" (5 x 4,5 x 212 cm)</p>  <p>S-1 x4</p>	<p>5/8 x 3 x 72" (1,6 x 7,6 x 183 cm)</p>  <p>ZJ x1</p>
--	--	--	---	---

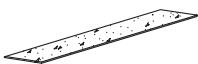





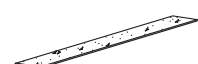




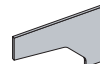
**10' x 10'
PARTS LIST**

**305 x 305 cm
LISTA DE PIEZAS**

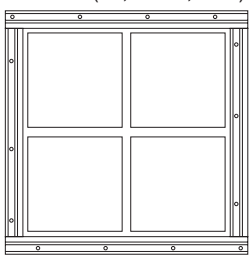
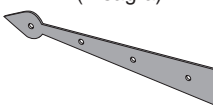
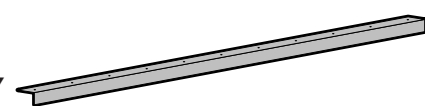
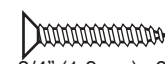
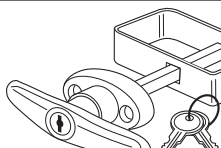
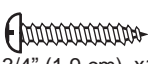

DOOR | PUERTA

Left Door Puerta izquierda  x1	Right Door Puerta derecha  x1	1 x 3 x 62" (2,5 x 7,6 x 157,5 cm)  AHL x1	1 x 3 x 62" (2,5 x 7,6 x 157,5 cm)  AHR x1	1 x 3 x 26-5/8" (2,5 x 7,6 x 68 cm)  AH x2	2 x 3 x 69" (5 x 7,6 x 175 cm)  OO x2
---	--	---	--	---	--



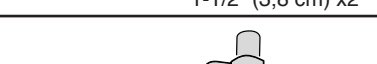









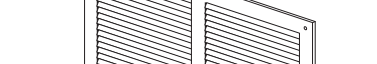

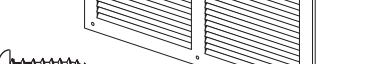
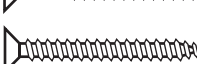
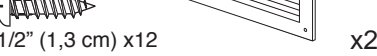

SHELVES | ESTANTES

7/16 x 23-7/8 x 96" (1,1 x 61 x 244 cm)  L-1 x1	7/16 x 23-7/8 x 15-7/8" (1,1 x 61 x 40 cm)  L-2 x1	2 x 4 x 96" (5 x 10 x 244 cm)  TP x2	2 x 4 x 24" (5 x 10 x 61 cm)  RL x2	2 x 3 x 96" (5 x 7,6 x 244 cm)  PT x1	2 x 3 x 23-7/8" (5 x 7,6 x 60,6 cm)  LW x1
7/16 x 11-7/8 x 96" (1,1 x 30 x 244 cm)  S-1 x2	7/16 x 11-7/8 x 24" (1,1 x 30 x 61 cm)  S-2 x2	1 x 4 x 96" (2,5 x 10 x 244 cm)  KP x2	1 x 4 x 24" (2,5 x 10 x 61 cm)  JS x2	2 x 3 x 10" (5 x 7,6 x 25,4 cm)  AC x12	3/8 x 8 x 12-1/2" (0,9 x 20 x 32 cm)  B-1 x12

FERRETERÍA

Window Ventana 12 x 12" (30,5 x 30,5 cm)  x1	Hinge (Bisagra)  Z x4	64" Metal Threshold Umbral del metal 162,5 cm  Y x1	3/4" (1,9 cm) x6 
3/4" (1,9 cm) x6 	3/4" (1,9 cm) x12 	3/8" LOFT HDW. SET: 5-1/2" Hex bolt, 2 flat washers, lock nut HDW. SISTEMA de la DESVÁN 1 cm: Perno del hexágono 14 cm, dos arandelas planas, tuerca de fijación  x2 Not to scale. Tamaño no real.	

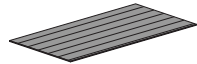



HARDWARE

	Actual Size	Dimensiones Verdadera	
	3" (7,6 cm)		x 245
	2" (5,0 cm)		x 1143
	2" (5,0 cm)		x 30
	1-1/4" (3,2 cm)		x 64
	3" (7,6 cm) ⊕		x 36
	2" (5,0 cm) ⊕		x 10
	1-1/4" (3,2 cm) ⊕		x 101
	1" (2,5 cm) ⊕		x 40
	3/4" (1,9 cm) ⊕		x 11



**10' x 4'
EXTENDER PARTS LIST**

**305 x 122 cm
LISTA DE PIEZAS DE EXTENSIÓN**

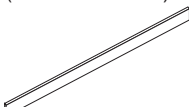


WALLS | PAREDES

<p>48 x 84" (122 x 213 cm)</p>  <p>A x2</p>	<p>2 x 4 x 92-1/2" (5 x 10 x 235 cm)</p>  <p>TJ x4</p>	<p>2 x 4 x 48" (5 x 10 x 122 cm)</p>  <p>SP x2</p>	<p>2 x 4 x 78-1/2" (5 x 10 x 199 cm)</p>  <p>AI x4</p>
---	--	---	--

TECHO

<p>7/16 x 47-7/8 x 48" (1,1 x 121,6 x 122 cm)</p>  <p>H x2</p>	<p>7/16 x 23-1/8 x 48" (1,1 x 59 x 122 cm)</p>  <p>P x2</p>		
--	---	--	--


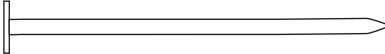

ROOF

<p>Rafter 2 x 4 x 65-1/2" (5 x 10 x 166 cm)</p>  <p>AD x4</p>	<p>Gusset 6 x 24" (15 x 61 cm)</p>  <p>U x4</p>	<p>Placa de Unión 2 x 4 x 72" (5 x 10 x 183 cm)</p>  <p>TM x1</p>	
--	--	---	--

MOLDURA

<p>2 x 6 x 48" (5 x 15 x 122 cm)</p>  <p>VF x2</p>	
--	--

HARDWARE | FERRETERÍA

Actual Size	Dimensiones Verdadera
3" (7,6 cm)	 x 32
2" (5 cm)	 x 55
1-1/4" (3,2 cm)	 x 24

IMPORTANT!

Building Tip

FOR THE BEST LOOKING FINISHED PRODUCT WE RECOMMEND THAT YOU INSPECT, SORT AND LAY OUT MATERIALS PRIOR TO BEGINNING ASSEMBLY OF YOUR BUILDING.

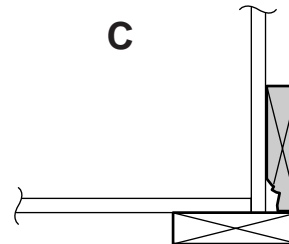
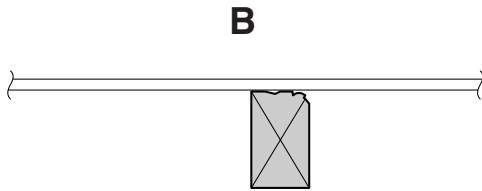
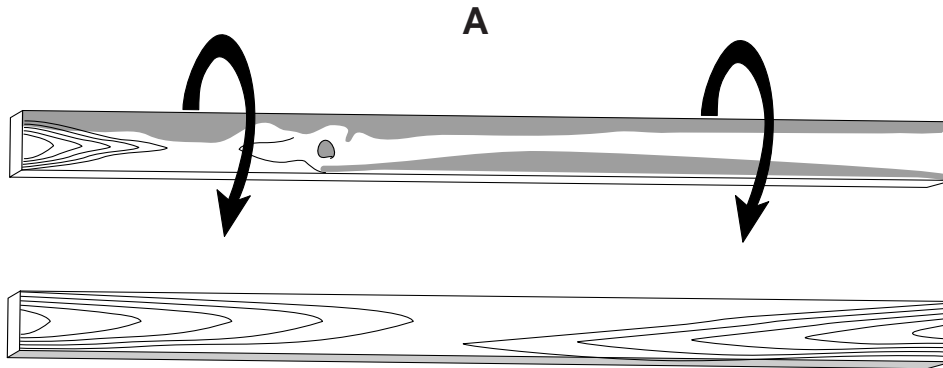
¡IMPORTANTE!!!

Consejo

CON EL FIN DE OBTENER EL PRODUCTO ACABADO DE MEJOR ASPECTO RECOMENDAMOS QUE INSPECCIONE, CLASIFIQUE Y ORGANICE LOS MATERIALES ANTES DE EMPEZAR A MONTAR SU EDIFICIO.

HELPFUL MATERIAL NOTICE

AVISO ÚTIL SOBRE LOS MATERIALES



Wood is a natural product that has inherent blemishes. All interior framing is graded for structural strength and not appearance. Exterior trim is graded for one good side per industry standards.

- Blemishes can be easily installed to provide the best appearance. (Fig. A)
- Install wall framing with any blemished sides toward the siding and facing rear of building. (Fig. B)
- Install corner trim, gable trim and fascia with any blemished sides toward the siding material. (Fig. C)

Always install the material leaving the best edge and best surface visible.

Please remember that these blemishes in no way negatively affect the strength or integrity of our product.

La madera es un producto natural que tiene defectos inherentes. Todo la estructura interior ha sido aprobada por ofrecer una resistencia estructural y no por su aspecto. La guarnición exterior ha sido aprobada por tener un buen lado según las normas de la industria.

- La parte con defectos puede instalarse fácilmente de modo que el edificio tenga el mejor aspecto. (Fig. A)
- Instale el entramado de la pared con los lados con defectos apuntando hacia los costados y haciendo frente a la parte trasera del edificio. (Fig. B)
- Instale la guarnición de las esquinas, la guarnición de los hastiales y las impostas con los lados con defectos apuntando hacia el material lateral. (Fig. C)

Instale siempre el material dejando visibles el mejor borde y la mejor superficie.

Recuerde que estos defectos no afectan de forma negativa la resistencia o la integridad de nuestros productos.

Please feel free to call our Consumer Help Line - Toll Free
1-888-827-9056

April through October M - F 8:00 AM to 7:00 PM EST

Saturday 8:30 AM to 4:30 PM EST

November through March M - F 8:00 AM to 5:00 PM EST

Llame de forma gratuita a nuestra línea de ayuda al
consumidor

1-888-827-9056

Abril por octubre M - F 8:00 EST a 7:00 P.M. EST

el sábado 8:30 EST a 4:30 P.M. EST

noviembre por marzo M - F 8:00 EST a 5:00 P.M. EST

IMPORTANT!

Building Tip

YOU MAY NEED TO RACK YOUR WALL PANELS AND ROOF PANELS TO ENSURE SQUARENESS BEFORE COMPLETELY NAILING.

¡IMPORTANTE!

Consejo

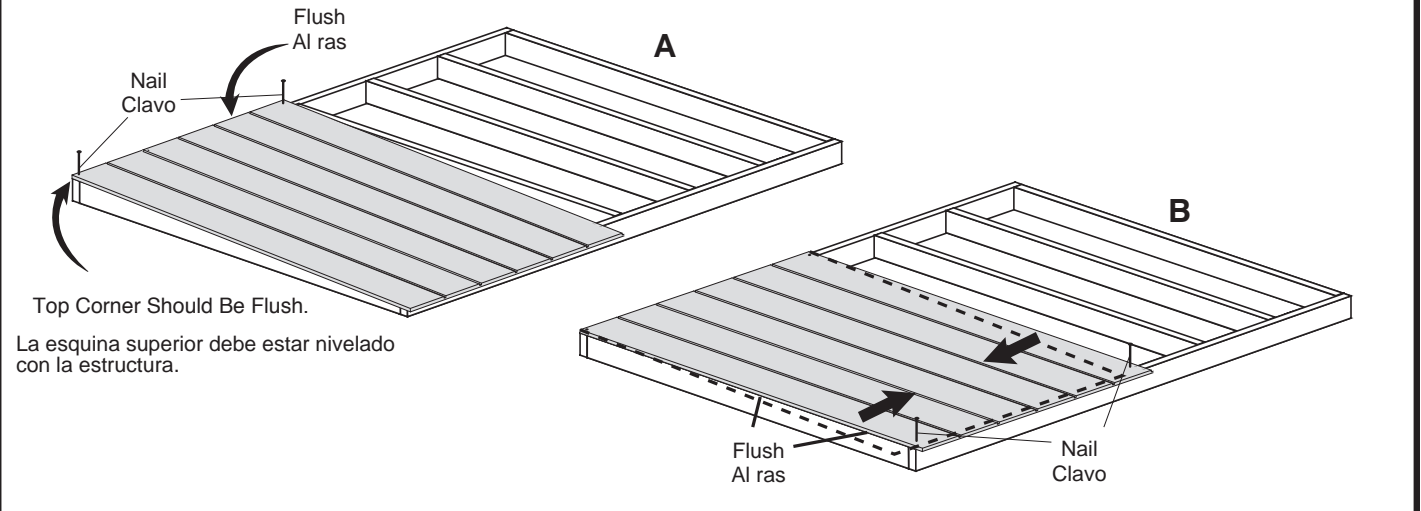
ES PRECISO ALINEAR LOS PANELES DE LOS MUR-OS Y DEL TECHO ANTES DE CLAVARLOS COMPLETAMENTE PARA ASEGURAR LA ESCUADRA.

Racking a Wall

THIS PAGE SHOWS EXAMPLES:
This may not be how your shed walls are built. Refer to pages showing wall assembly.

Alineando un Muro

ESTA PÁGINA DEMUESTRA EJEMPLOS:
Éste puede no ser cómo se construyen las paredes. Refiera a las páginas reales que demuestran el montaje de la pared.

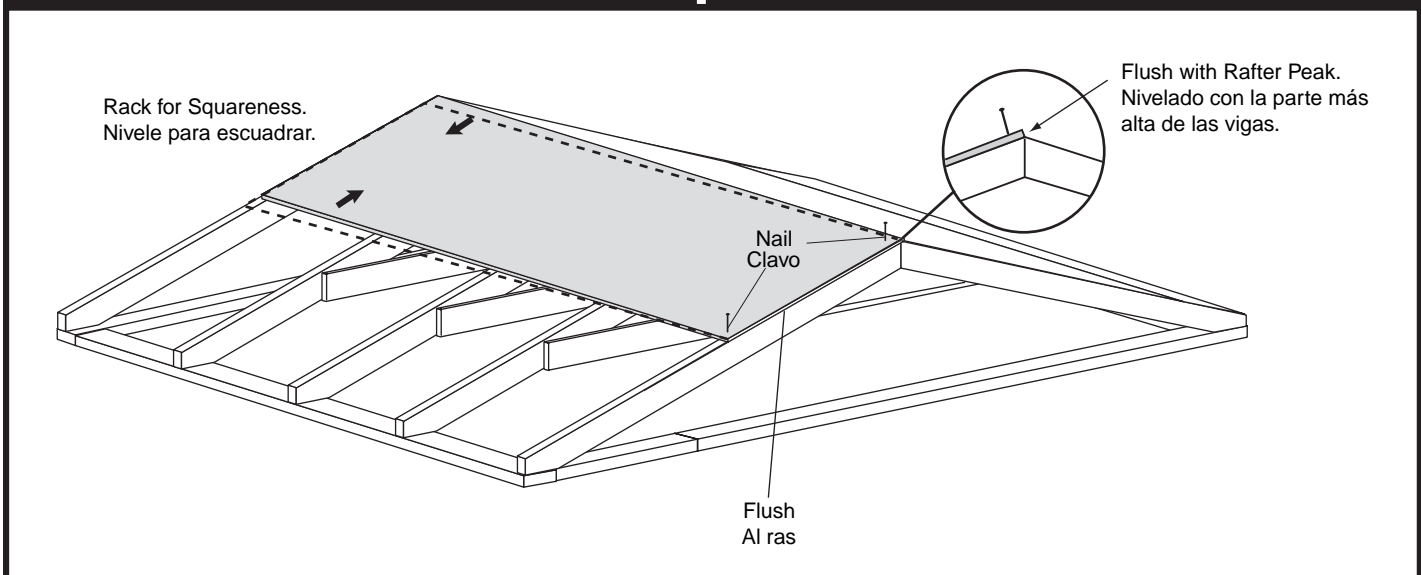


When building walls, always apply panel at far left first. Position panel flush with top of wall frame and nail in upper corners as shown. Rack wall square by moving lower end of wall panel right or left until panel is flush with framing along left edge and secure with one nail in each lower corner. Continue nailing as instructed.

Al construir los muros, siempre fije primero el panel hasta la izquierda extrema. Posicione el panel nivelado con la parte superior de la estructura del muro y clávelo en la esquina superior como en el dibujo. Alinee nivelado el muro por mover el lado inferior a la derecha o a la izquierda hasta que el panel esté nivelado con la estructura a lo largo del borde izquierda. Fije con un clavo en cada esquina inferior.

Racking a Roof

Alineando un techo



Position panel flush with outside front edge of rafter and nail in two corners as shown. Rack panel square by moving opposite end up or down until panel is flush along peak of rafters and secure with one nail in each corner. Ensure spacing of center rafters and nail as instructed.

Posicione los paneles nivelados con el borde delantero exterior de la viga y clave en las dos esquinas como en el dibujo. Alinee escuadra el panel por mover los extremos opuestos arriba o abajo hasta que el panel esté nivelado a lo largo del punto más alto de las vigas, y fíjelo con un clavo en cada esquina. Compruebe el espacio de las vigas centrales y clave como indicado.

FOUNDATION OPTIONS

(Material Not Supplied With Kit)
IF YOU ASSEMBLE YOUR BUILDING ON A
CONCRETE SLAB FOLLOW THESE SPECS.

SITE PREPARATION

- Site must be properly leveled.
- Site should have natural drainage and no standing water.

OPCIONES PARA LA CIMIENTO

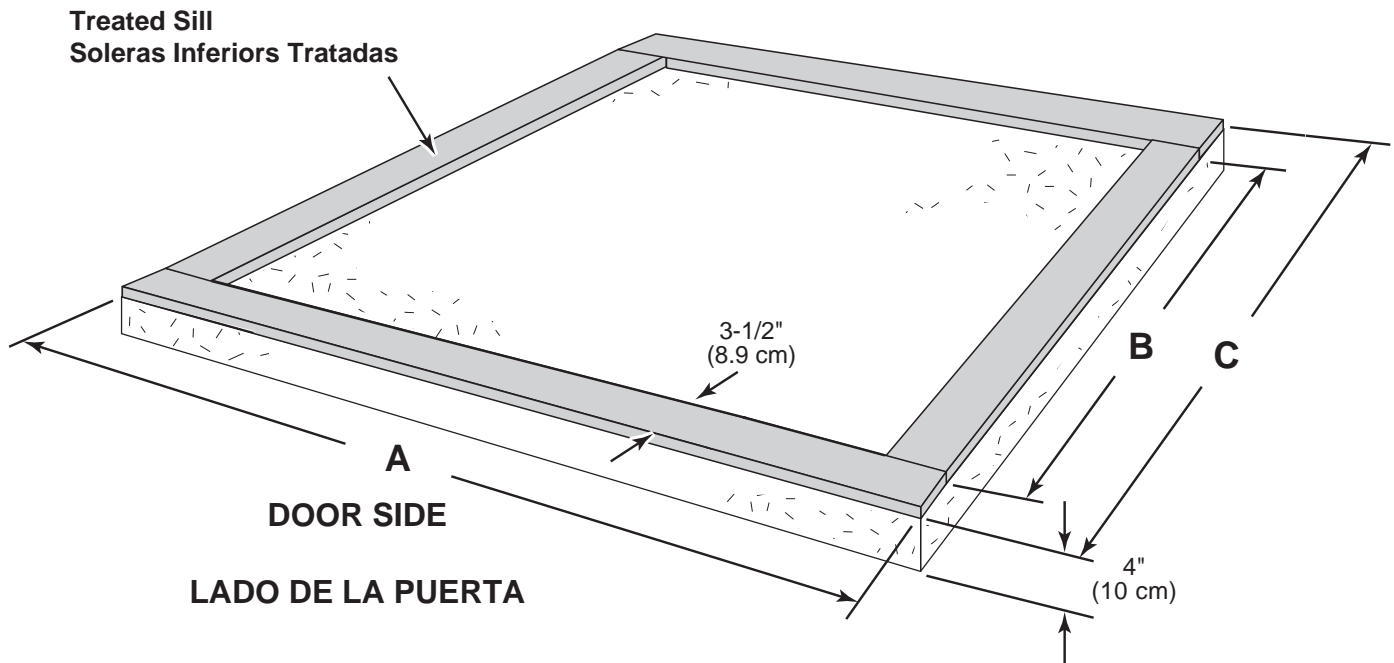
(No incluidas)
SI USTED CONSTRUYE ESTE EDIFICIO EN UNA FUNDACIÓN
DEL CEMENTO SIGA ESTAS ESPECIFICACIONES.

PREPARACIÓN DEL SITIO

- El sitio debe de estar nivelado correctamente.
- Instale una barrera contra yerbajos debajo de la estructura.

Concrete Slab Foundation

Base en losa de concreto



NOTE:
Treated sill-plates are not included in your kit.

NOTA:
Las travesaño-placas tratadas no se incluyen con su kit.

Building Size Dimensiones del edificio	A	B	C
10' x 10' (305 x 305 cm)	120" (305 cm)	113" (287 cm)	120" (305 cm)
10' x 14' (305 x 426,7 cm)	120" (305 cm)	161" (408,9 cm)	168" (426,7 cm)

Fasten treated 2x4" sill plates to slab using approved concrete anchors. (Treated sill plates and fasteners not included.)

Fije las soleras inferiores tratadas 5x10 cm a la losa con anclajes de concreto aprobados. (Las soleras y los anclajes no están incluidos.)

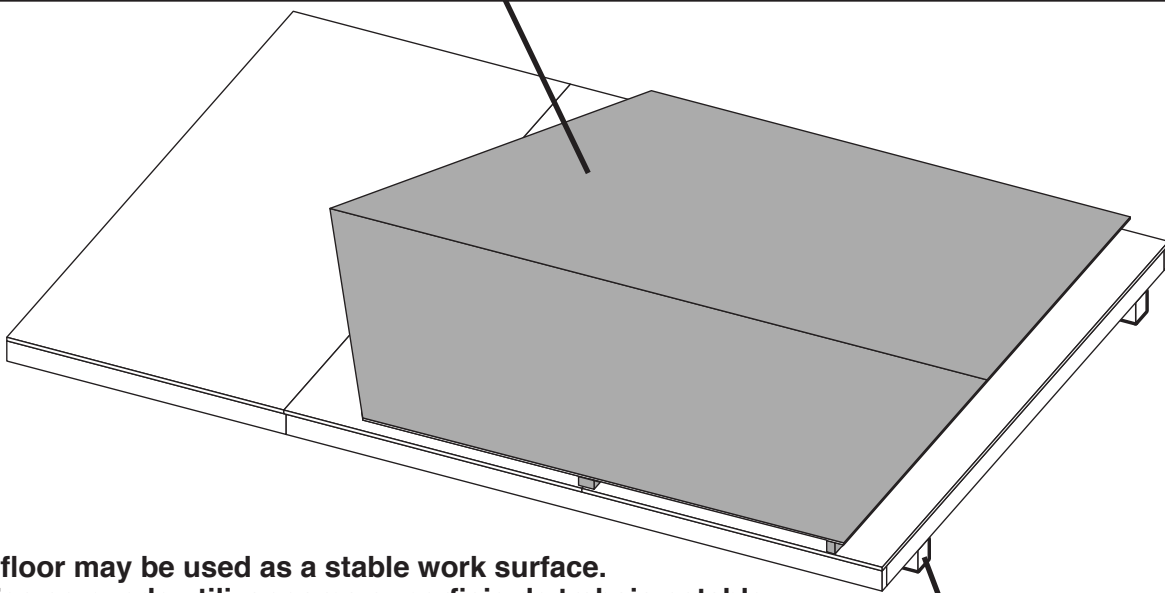
This page intentionally left blank.

(Esta página está intencionado en blanco.)

WALL ORIENTATION

ORIENTACIÓN DE LAS PAREDES

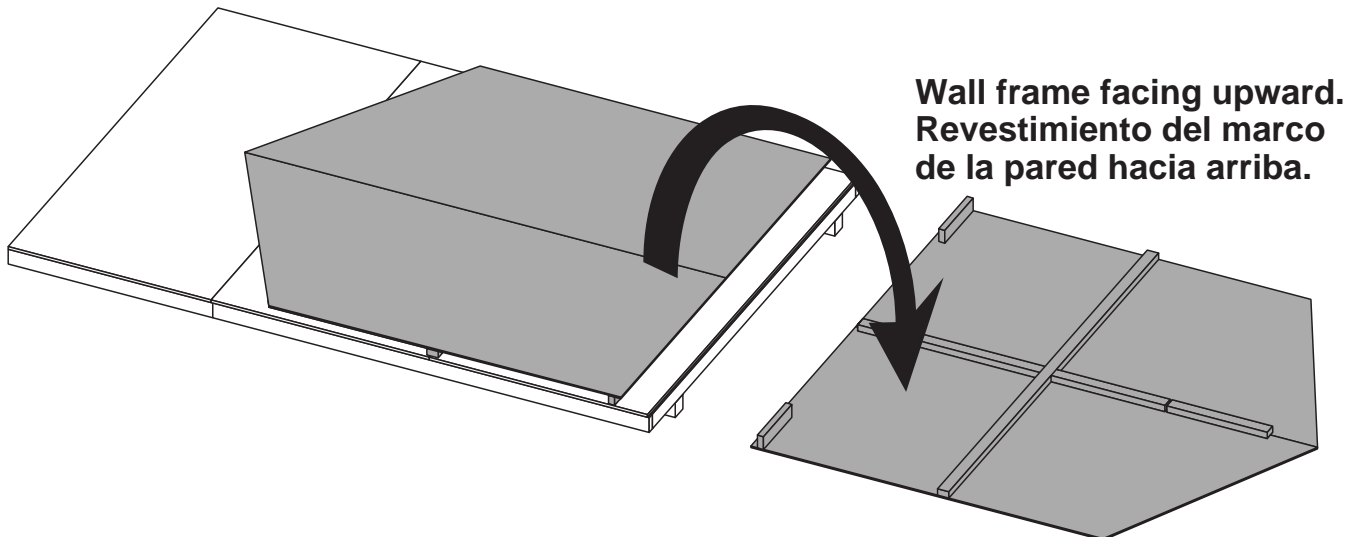
NOTE: Your kit's walls may be different from wall shown.
NOTA: Las paredes de su kit pueden ser diferentes de la pared demostrada.



- The floor may be used as a stable work surface.
- El piso se puede utilizar como superficie de trabajo estable.

NOTE: Supports not included in kit.
NOTA: Vigas de ayuda no incluidas en kit.

- Organize your assembly procedure during the build process to avoid over-handling of the walls.
- Organice su procedimiento de la asamblea durante e procesode la estructura para evitar la sobre-dirección de las paredes.

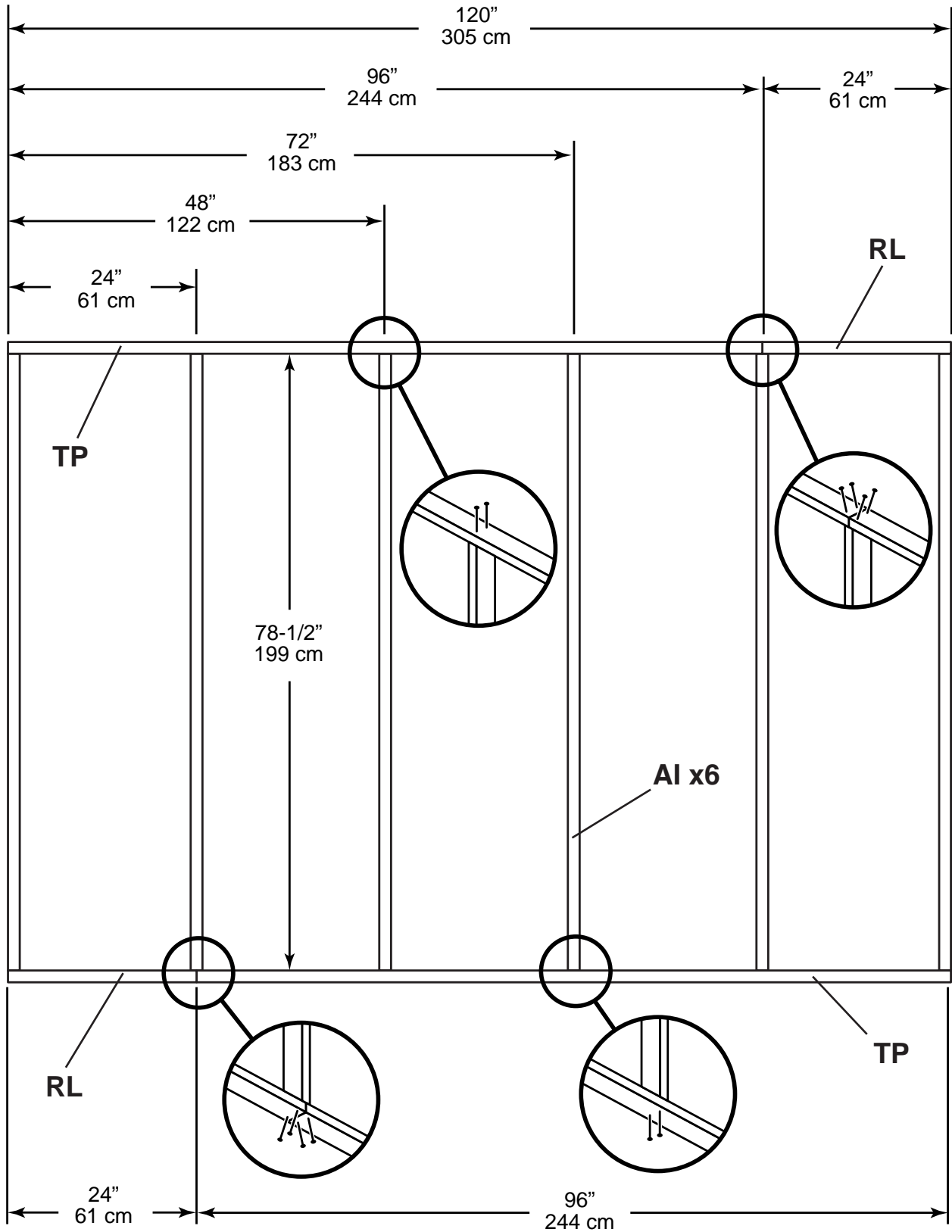


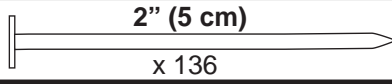
BACK WALL

3" (7,6 cm)

PARED TRASERA

x28



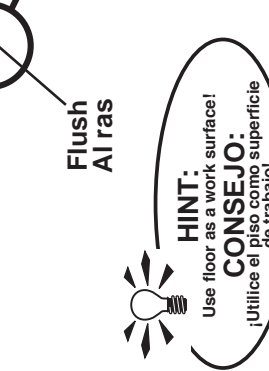
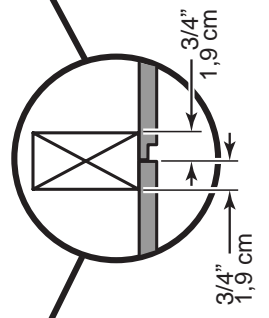
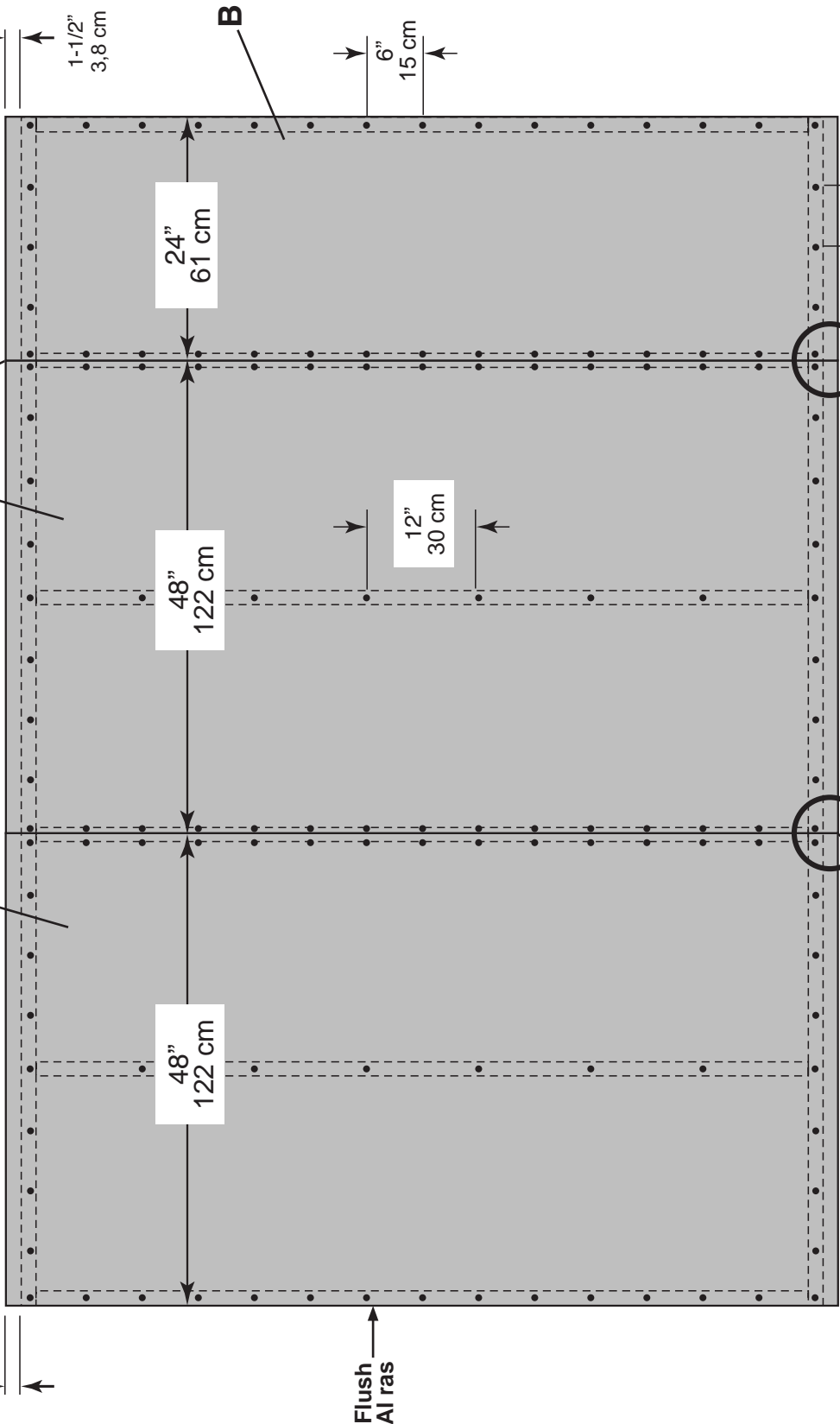


See Page 10 for Building Tip!!!
¡Ver la página 10 para un consejo!!!

BOTTOM / PARTE INFERIOR

TOP / TAPA

Important Dimension
Dimensión importante



1-1/2" 3,8 cm

1-1/2" 3,8 cm

6" 15 cm

6" 15 cm

24" 61 cm

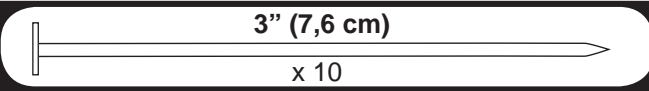
48" 122 cm

48" 122 cm

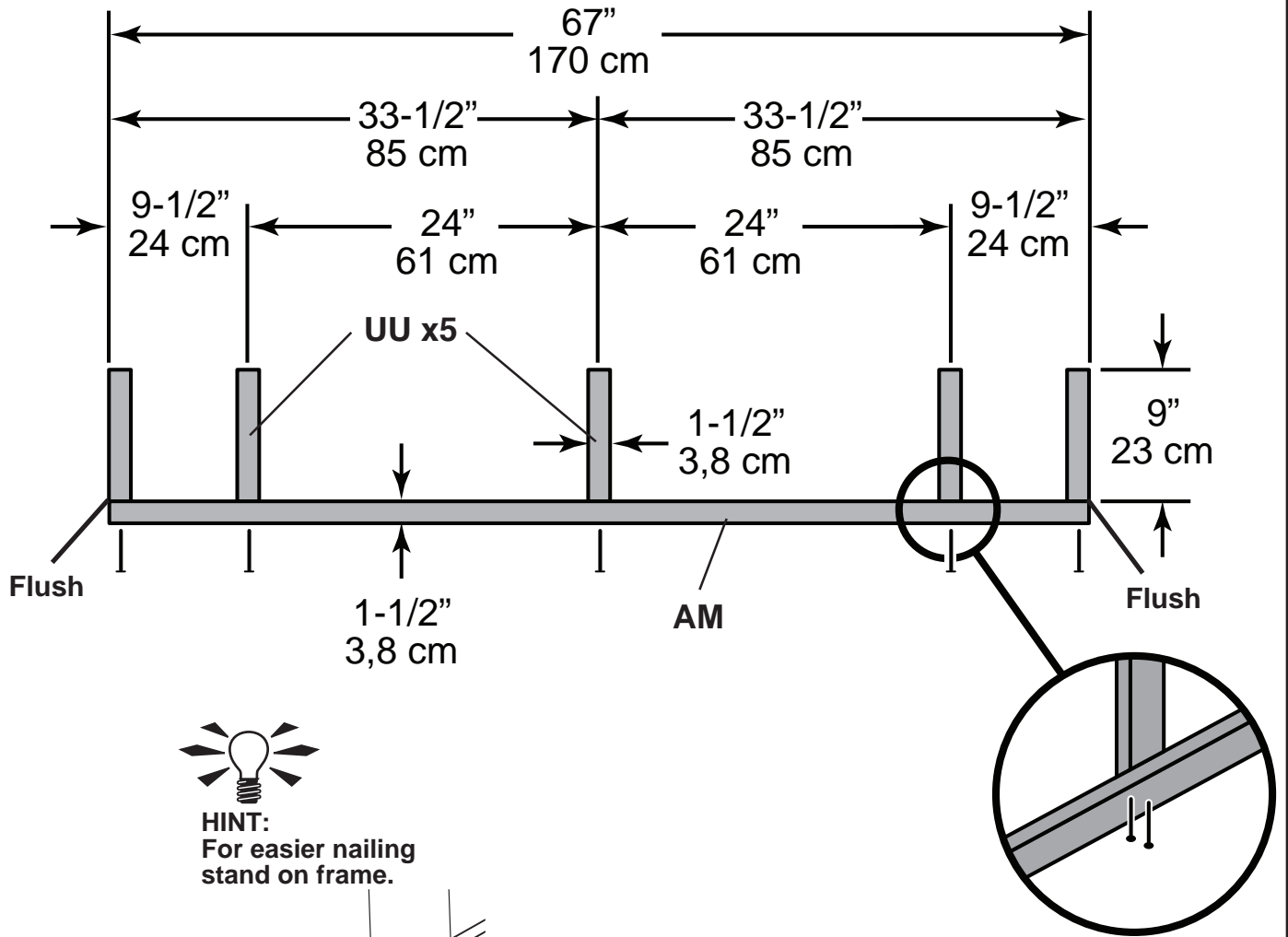
12" 30 cm

HINT:
Use floor as a work surface!
CONSEJO:
¡Utilice el piso como superficie de trabajo!

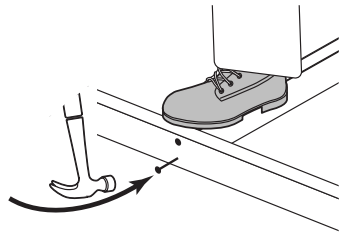
FRONT WALL



PARED DELANTERA



HINT:
For easier nailing
stand on frame.



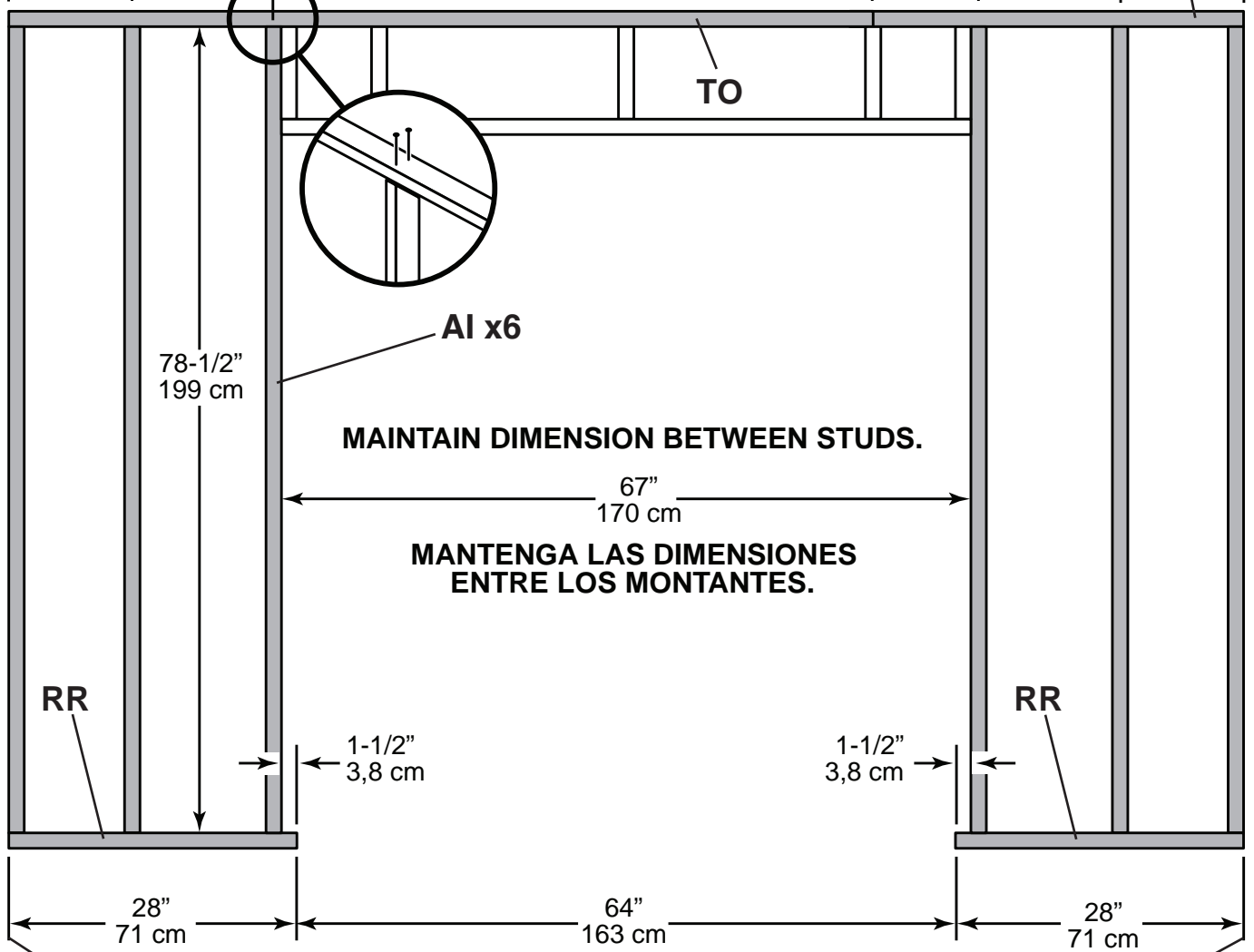
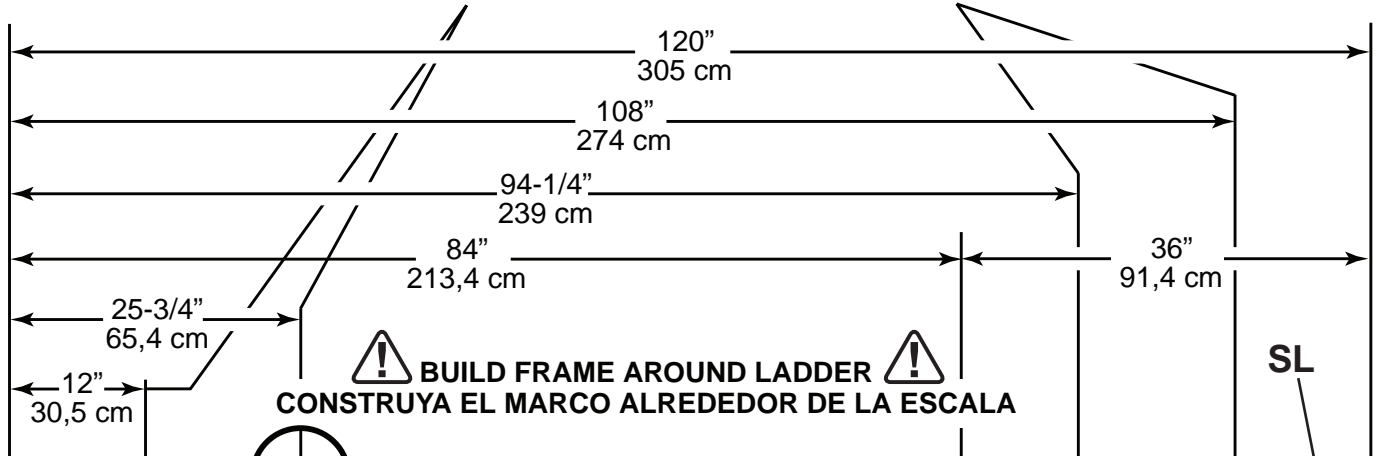
FRONT WALL

3" (7,6 cm)

x 28

PARED DELANTERA

DIMENSIONS ARE TO CENTER OF STUDS.
LAS DIMENSIONALES ESTÁN AL CENTRO DEL MONTANTES.



Flush
Al ras



HINT:

Use floor as a work surface!

CONSEJO:

¡Utilice el piso como superficie de trabajo!

Flush
Al ras

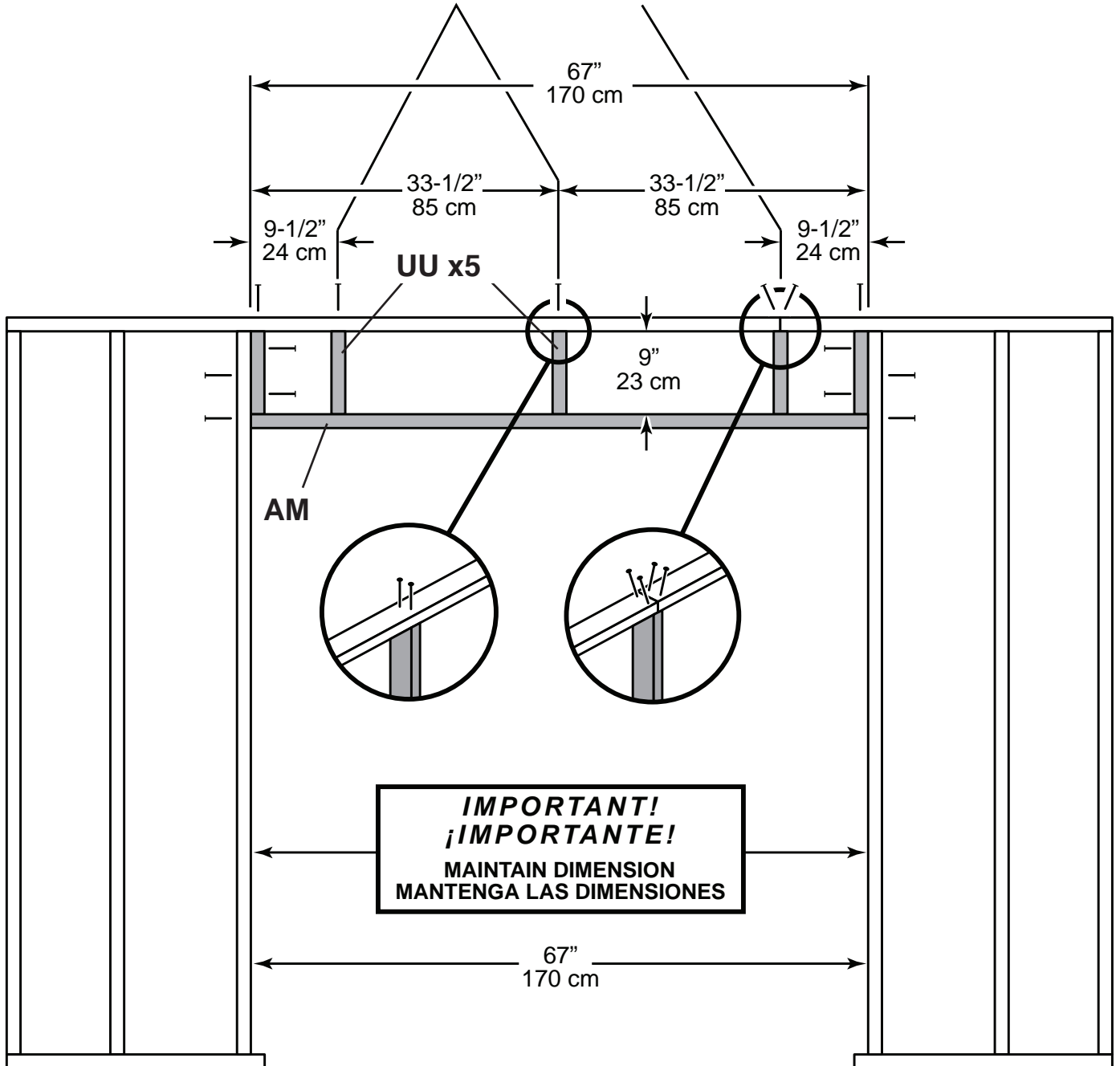
FRONT WALL

3" (7,6 cm)

PARED DELANTERA

x 26

DIMENSIONS ARE TO CENTER OF STUDS.
LAS DIMENSIONALES ESTÁN AL CENTRO DEL MONTANTES.



IMPORTANT!
¡IMPORTANTE!
MAINTAIN DIMENSION
MANTENGA LAS DIMENSIONES

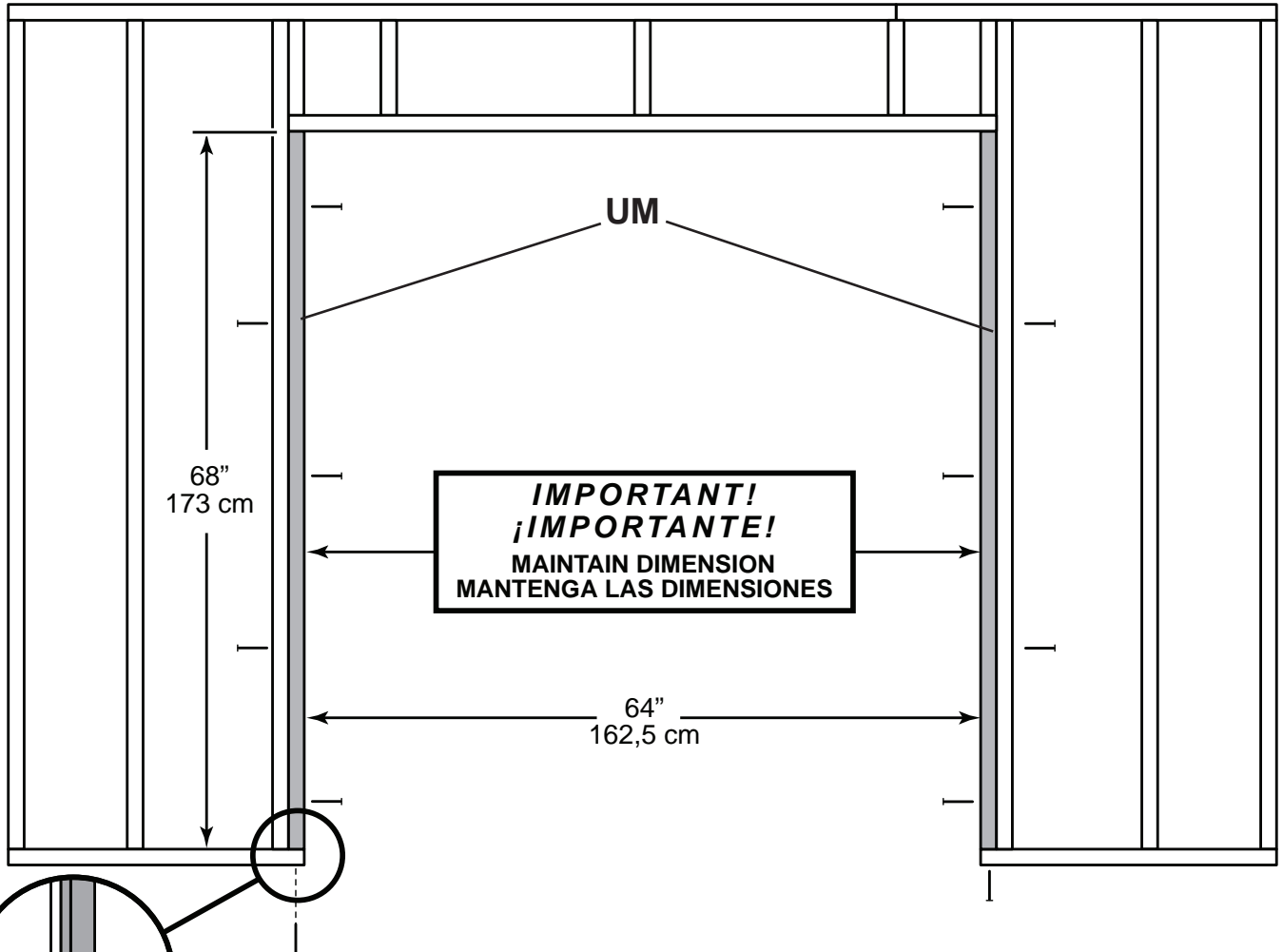

HINT:
Use floor as a work surface!
CONSEJO:
¡Utilice el piso como superficie de trabajo!

FRONT WALL

3" (7,6 cm)

PARED DELANTERA

x 14



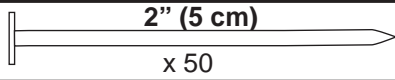
HINT:

Use floor as a work surface!

CONSEJO:

¡Utilice el piso como superficie de trabajo!

FRONT WALL

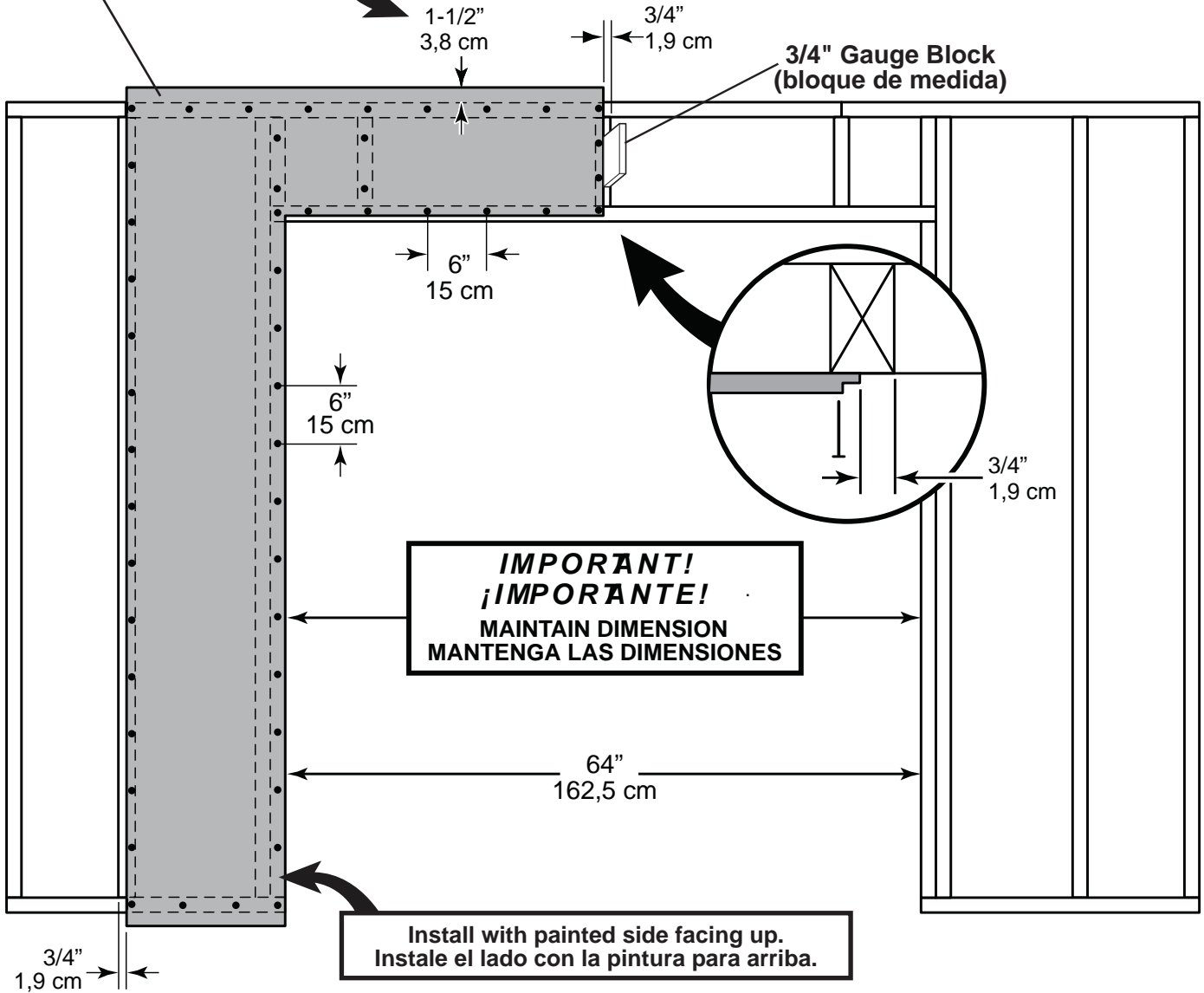


PARED DELANTERA

See Page 10 for Building Tip!!!
¡Ver la página 10 para un consejo!!!

Important Dimension
Dimensión importante

D



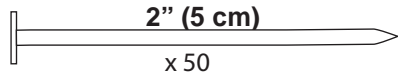
IMPORTANT!
¡IMPORANTE!
MAINTAIN DIMENSION
MANTENGA LAS DIMENSIONES

Install with painted side facing up.
Instale el lado con la pintura para arriba.

Align left side of panel with the 3/4" mark.
Alinee el izquierda del panel con la marca de 1,9 cm.

HINT:
Use floor as a work surface!
CONSEJO:
¡Utilice el piso como superficie de trabajo!

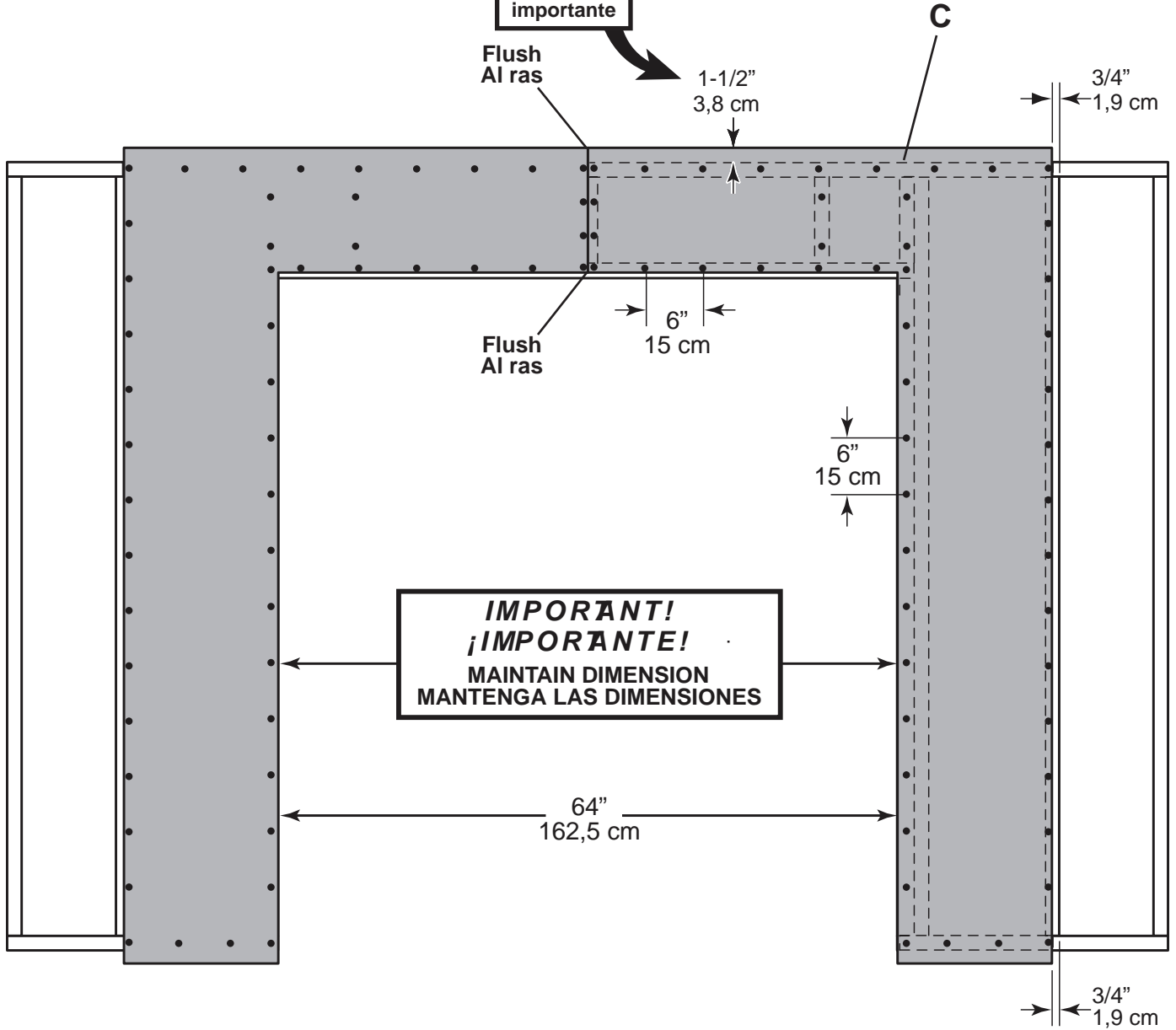
FRONT WALL




PARED DELANTERA

See Page 10 for Building Tip!!!
¡Ver la página 10 para un consejo!!!

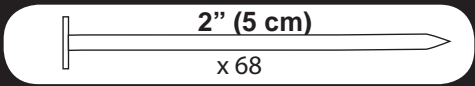

Important Dimension
Dimensión importante




HINT:
Use floor as a work surface!
CONSEJO:
¡Utilice el piso como superficie de trabajo!

FRONT WALL

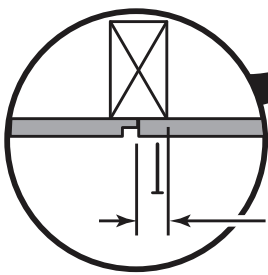
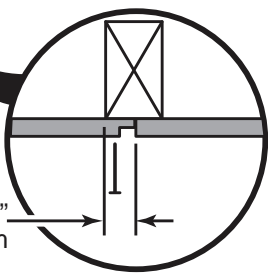
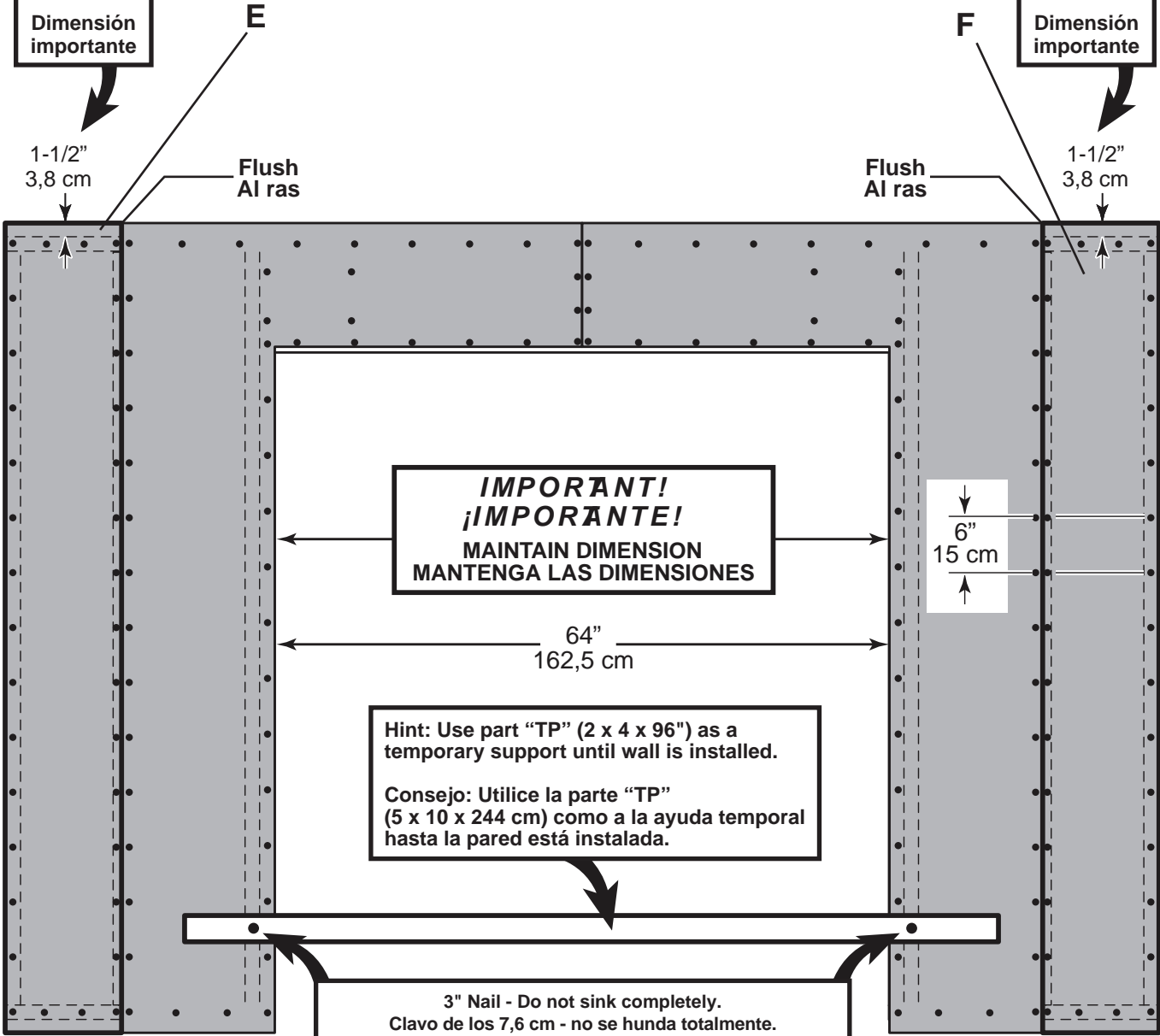
PARED DELANTERA



See Page 10 for Building Tip!!!
¡Ver la página 10 para un consejo!!!

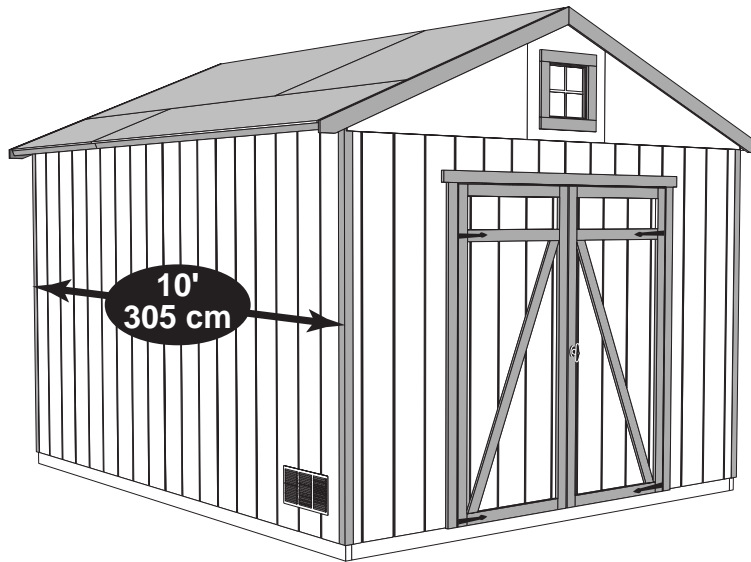
Important Dimension
Dimensión importante

Important Dimension
Dimensión importante



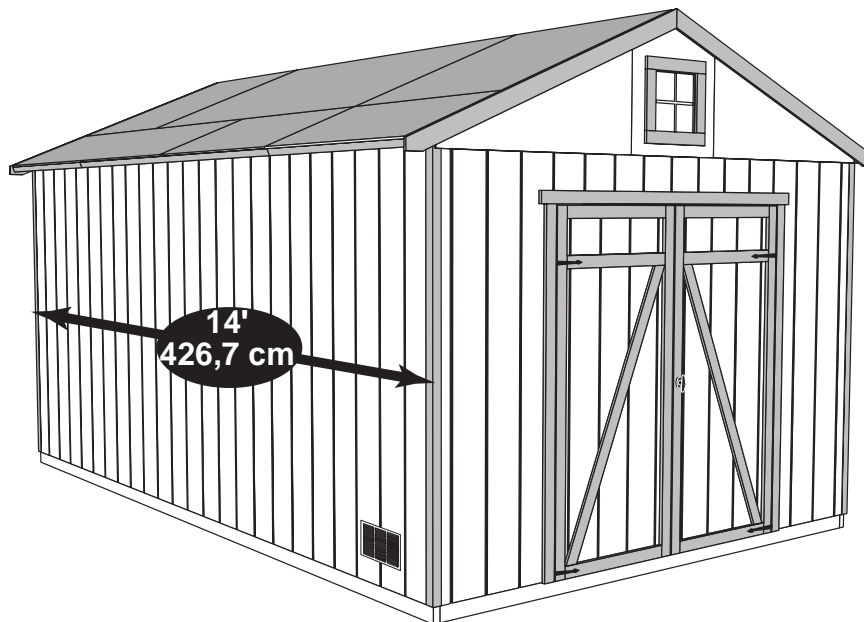
10' x 10' GO TO PAGE 24

305 x 305 cm VAYA A PAGINAR 24



10' x 14' GO TO PAGE 45

305 x 426,7 cm VAYA A PAGINAR 45



SIDE WALL

3" (7,6 cm)

x 40

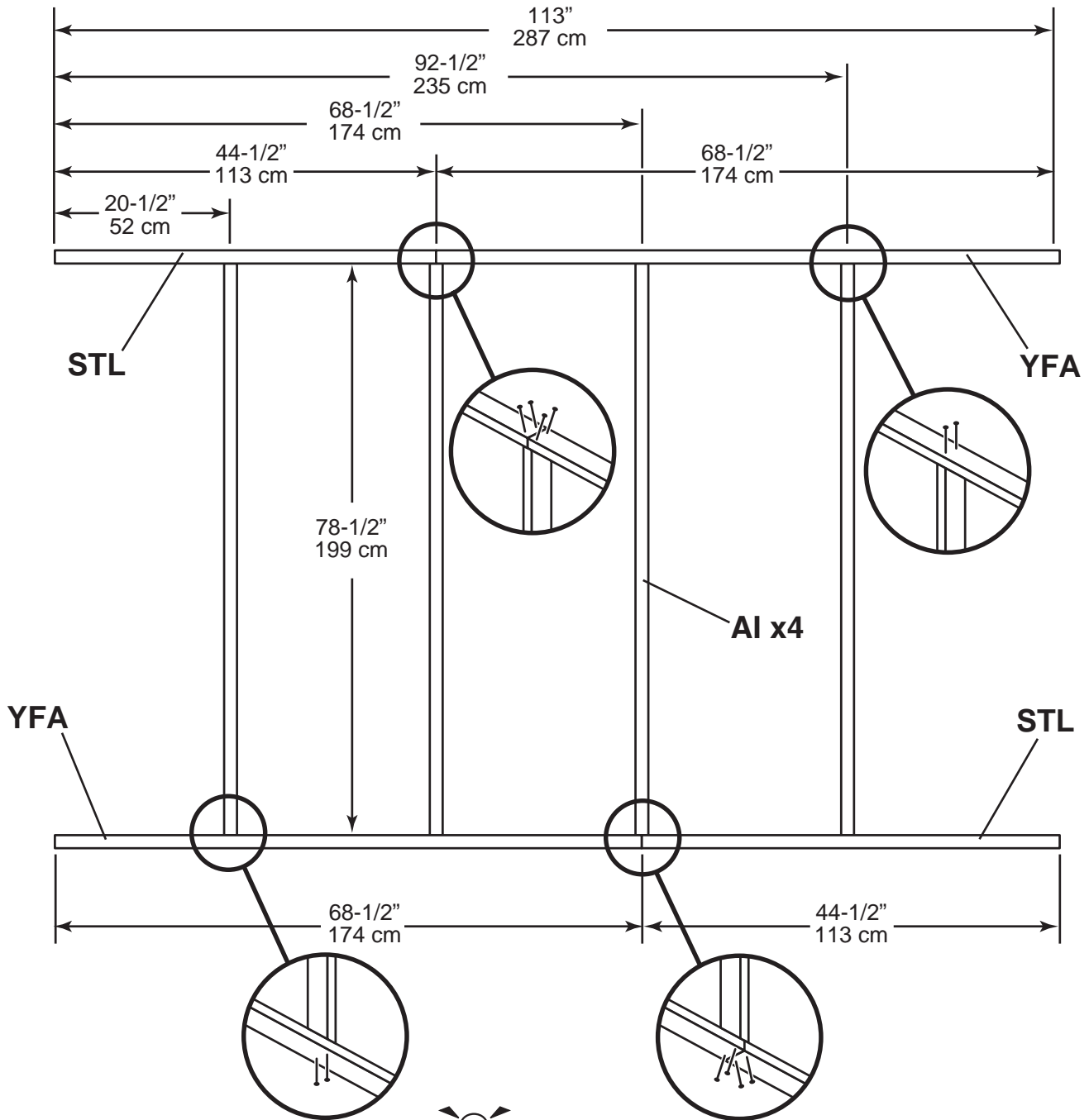
PARED LATERAL

See Page 9 for Building Tip!!!
¡Ver la página 9 para un consejo!!!

BUILD TWO IDENTICAL WALLS AS SHOWN
HAGA DOS PAREDES IDÉNTICAS COMO SE MUESTRA

10' x 10'

305 x 305 cm



 **HINT:**
Use floor as a work surface!
CONSEJO:
¡Utilice el piso como superficie de trabajo!

SIDE WALL

2" (5 cm)

x 212

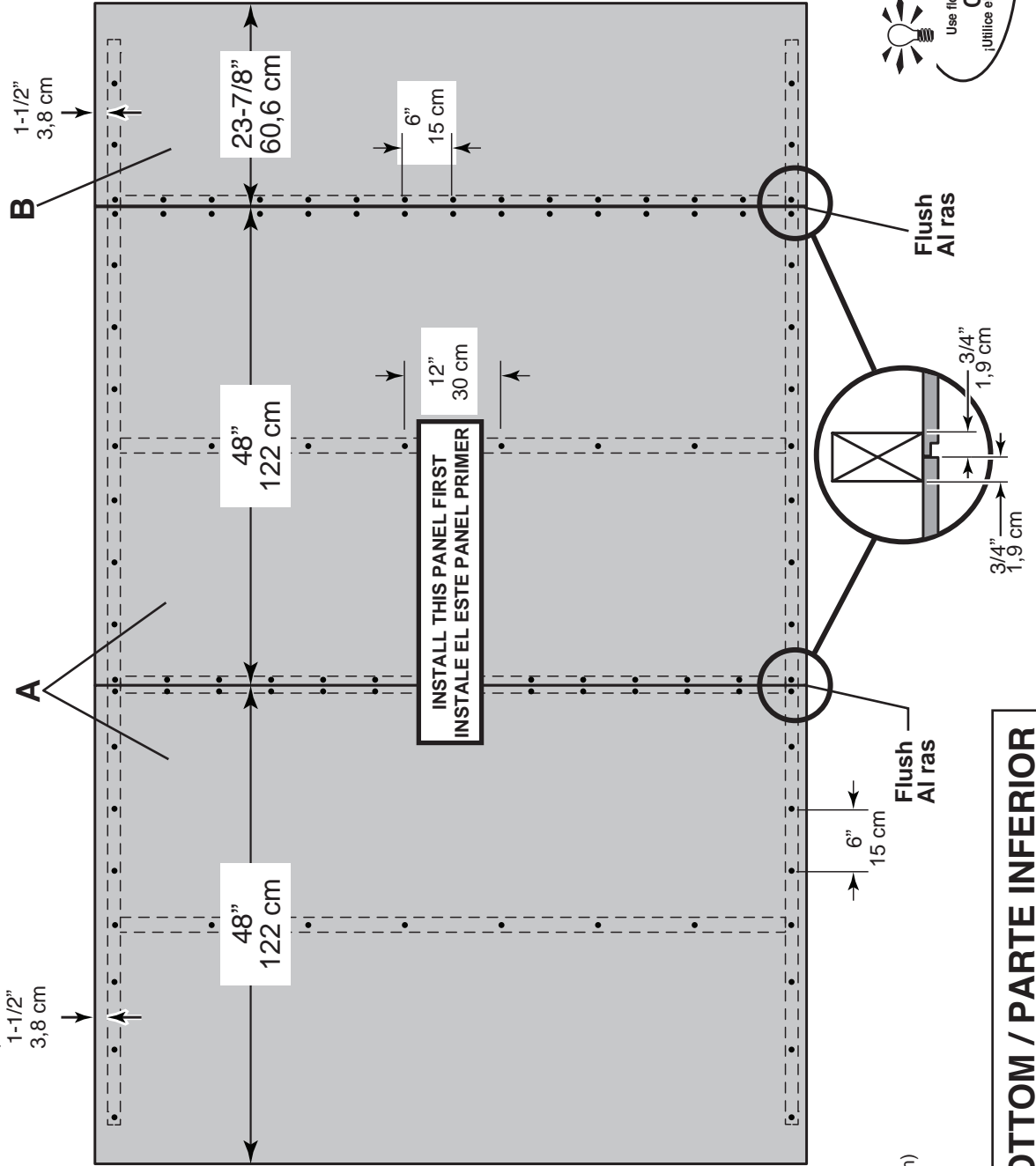
PARED LATERAL

See Page 10 for Building Tip!!!
¡Ver la página 10 para un consejo!!!

TOP / TAPA

**BUILD TWO IDENTICAL WALLS AS SHOWN
HAGA DOS PAREDES IDÉNTICAS COMO SE MUESTRA**

**Important Dimension
Dimensión importante**



HINT:
Use floor as a work surface!

CONSEJO:
¡Utilice el piso como superficie de trabajo!



BOTTOM / PARTE INFERIOR

10' x 10' 305 x 305 cm

BACK WALL

3" (7,6 cm)

x 12

PARED TRASERA

10' x 10'

305 x 305 cm

Do not sink nails completely.
No hingue los clavos completamente.

Level wall and brace.
Nivele el pared y refuerzala.

 1-1/2" Overhang
Proyección 3,8 cm

3"
7,6 cm

Temporary
No permanente

Center wall assembly on floor.
Centre la asamblea de la pared sobre el piso.

3" Nails
Clavos 7,6 cm

Flush
Al ras

120"
305 cm

3" Nail
Clavo 7,6 cm

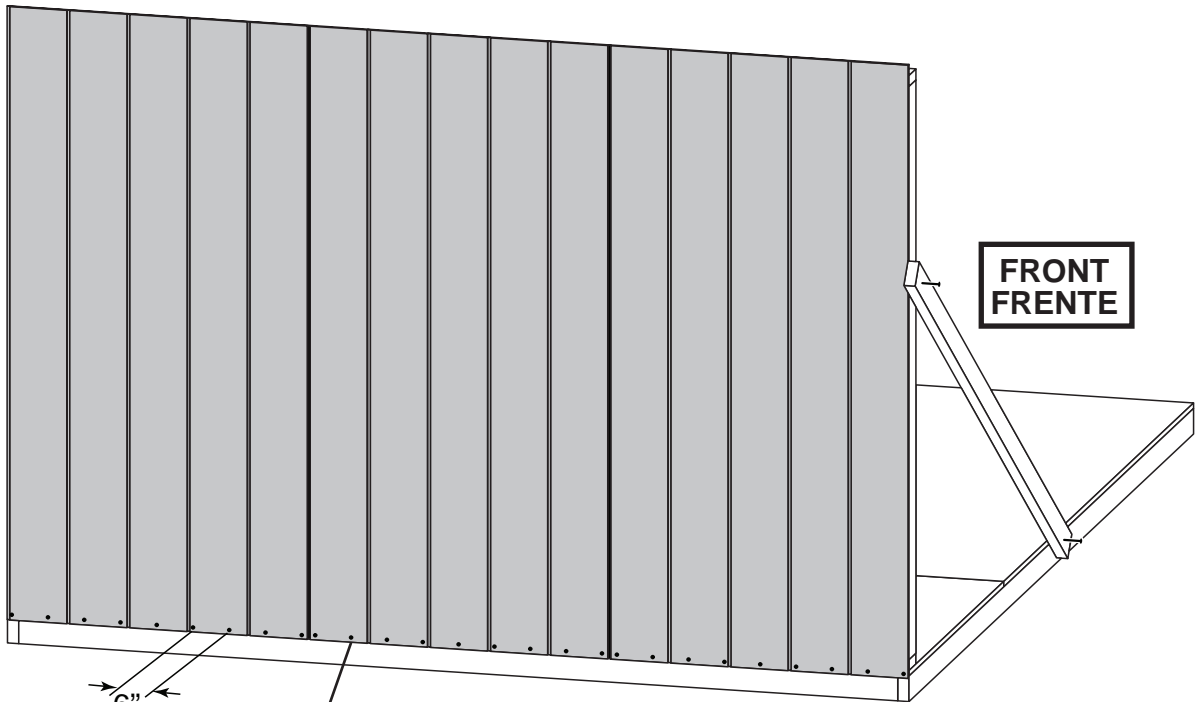
**FRONT
FRENTE**

BACK WALL

2" (5 cm)

x 27

PARED TRASERA



**FRONT
FRENTE**

6"
15 cm

2" Nails
Clavos 5 cm

FRONT WALL

3" (7,6 cm)

x 10

PARED DELANTERA

305 x 305 cm
10' x 10'

 1-1/2" Overhang
Proyección 3,8 cm

Level wall and brace.
Nivele el pared y refuerzala.

Remove temporary support TP after wall is installed.
Quite el TP la ayuda temporal después de la pared está instalada.


3" 7,6 cm
Do not sink nails completely.
No hínque los clavos completamente.

3" Nails
Clavos 7,6 cm

Flush
Al ras

Center wall assembly on floor.
Centre la asamblea de la pared sobre el piso.

Temporary
No permanente

3" Nail
Clavo 7,6 cm

FRONT WALL

2" (5 cm)

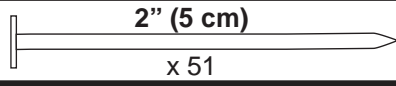
x 10

PARED DELANTERA

6" 15 cm

2" Nails
Clavos 5 cm

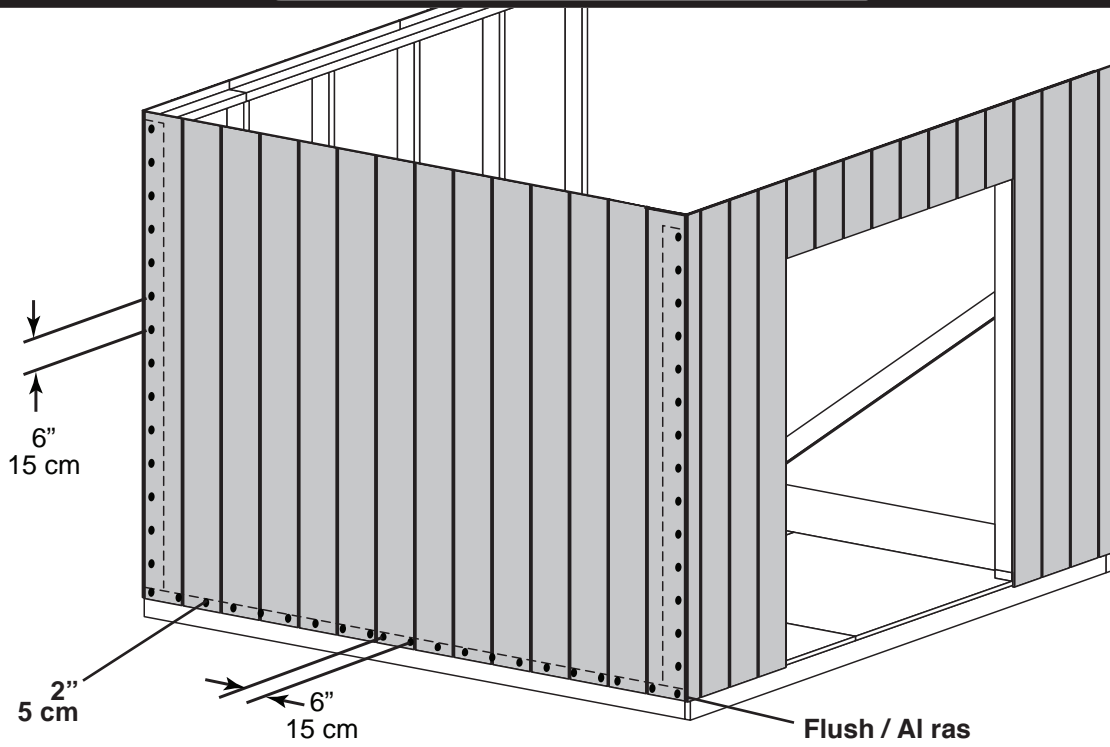
LEFT WALL



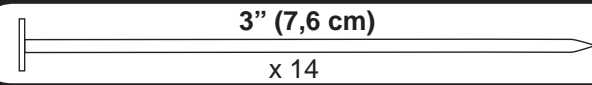
PARED IZQUIERDA

10' x 10'

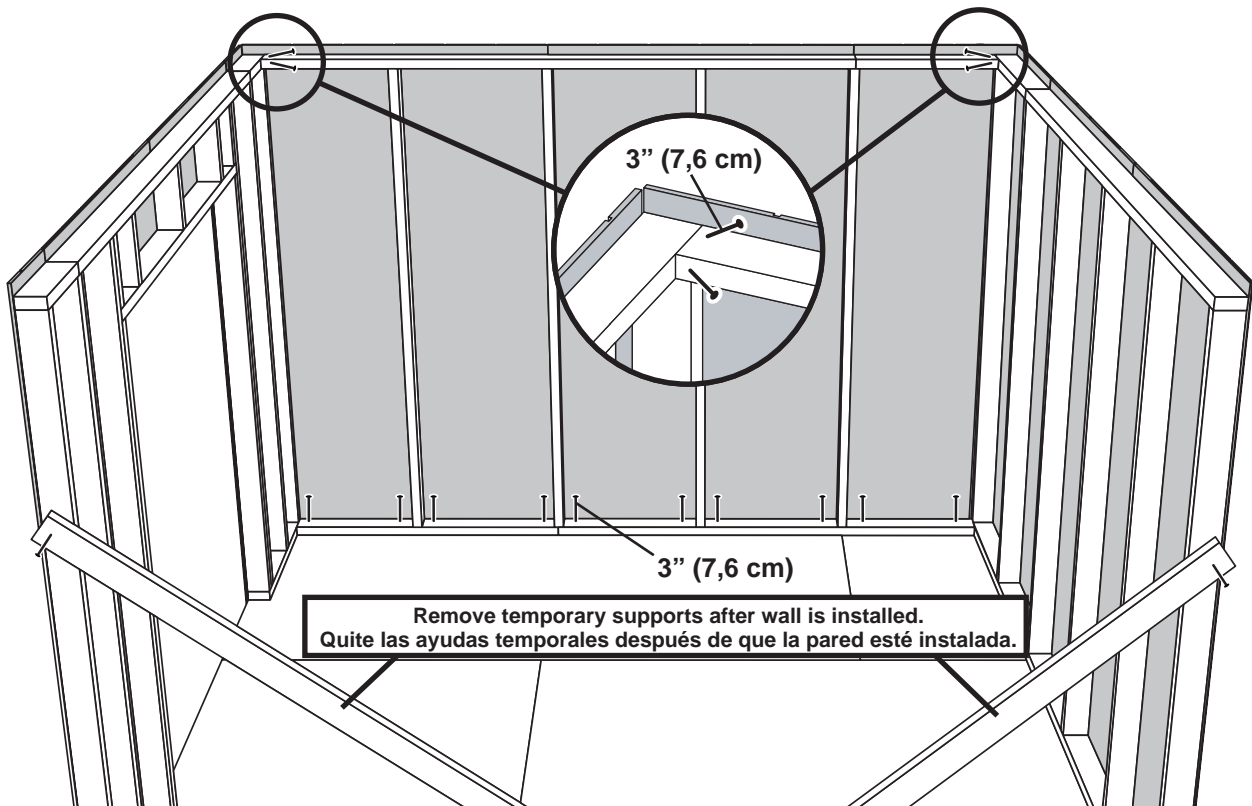
305 x 305 cm



LEFT WALL



PARED IZQUIERDA

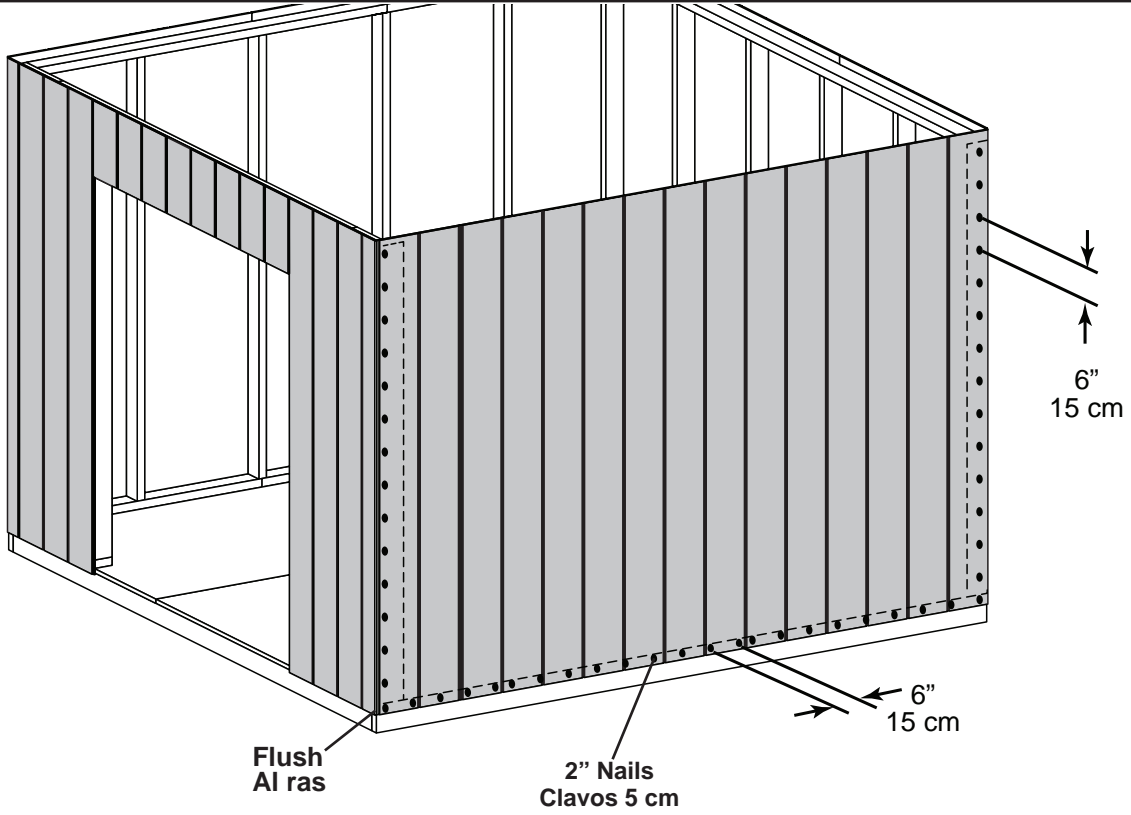


RIGHT WALL

2" (5 cm)

x 51

PARED DERECHA



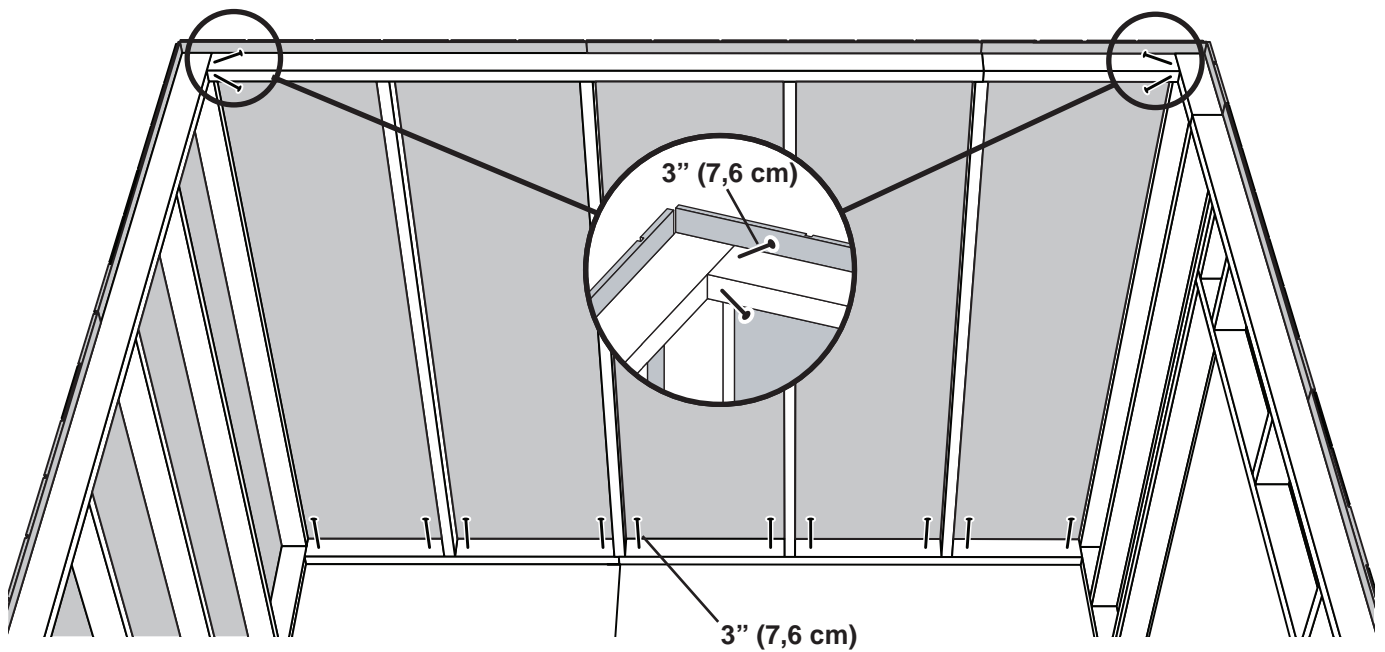
10' x 10' 305 x 305 cm

RIGHT WALL

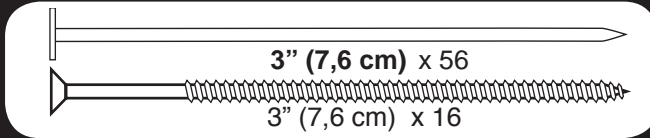
3" (7,6 cm)

x 14

PARED DERECHA

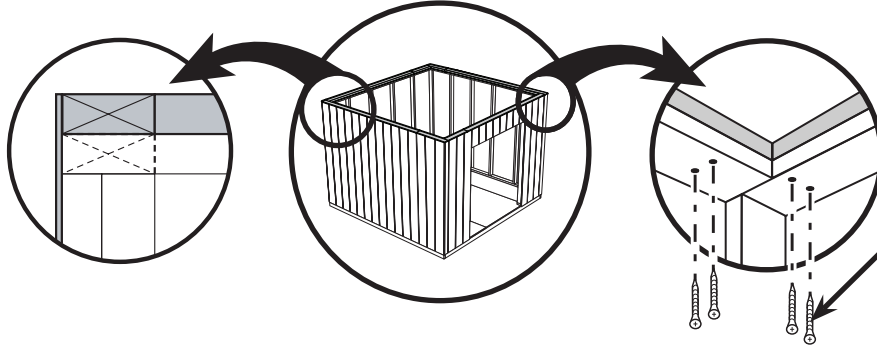


WALL DOUBLERS

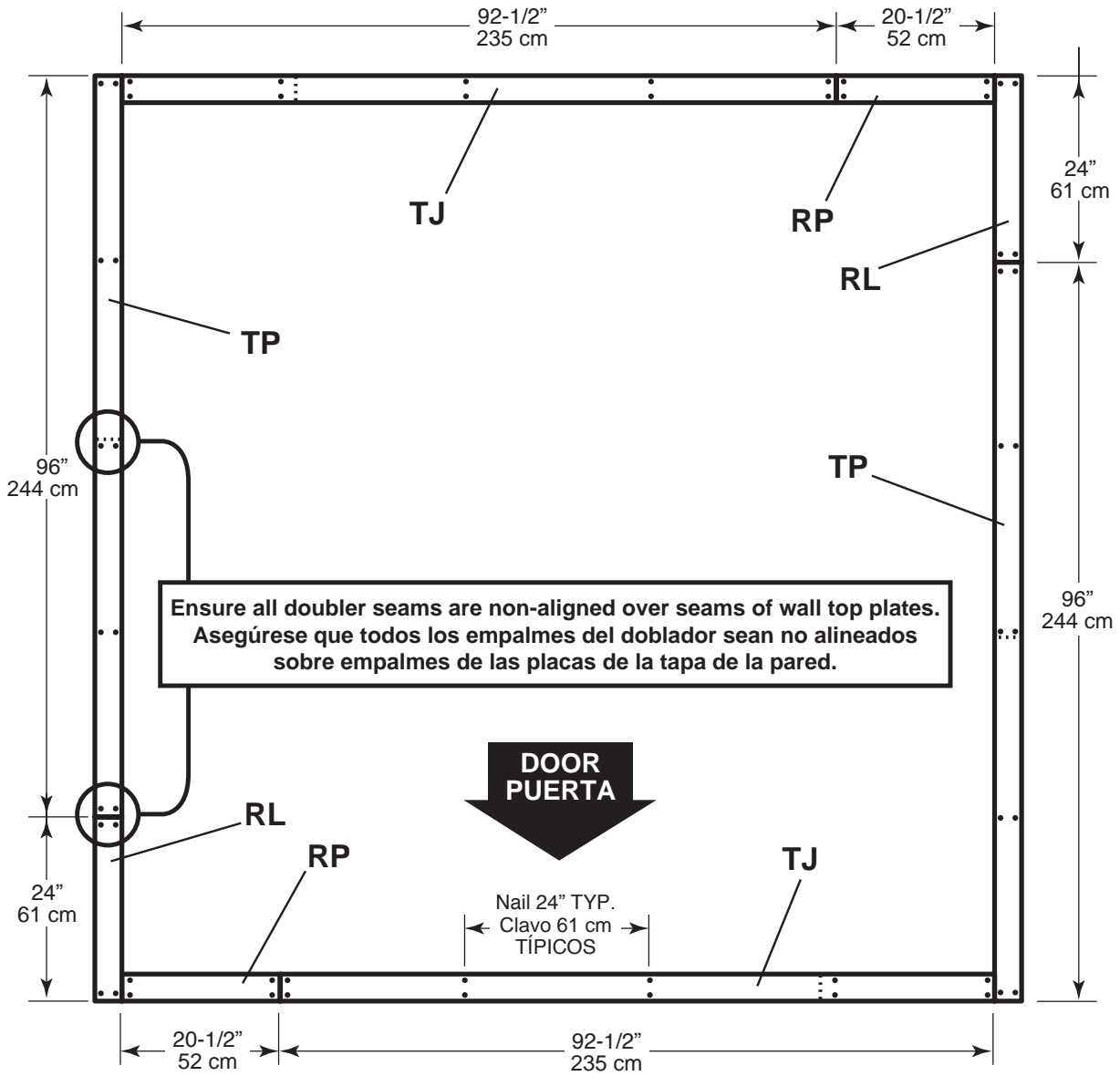


DOBLADORES DE LA PARED

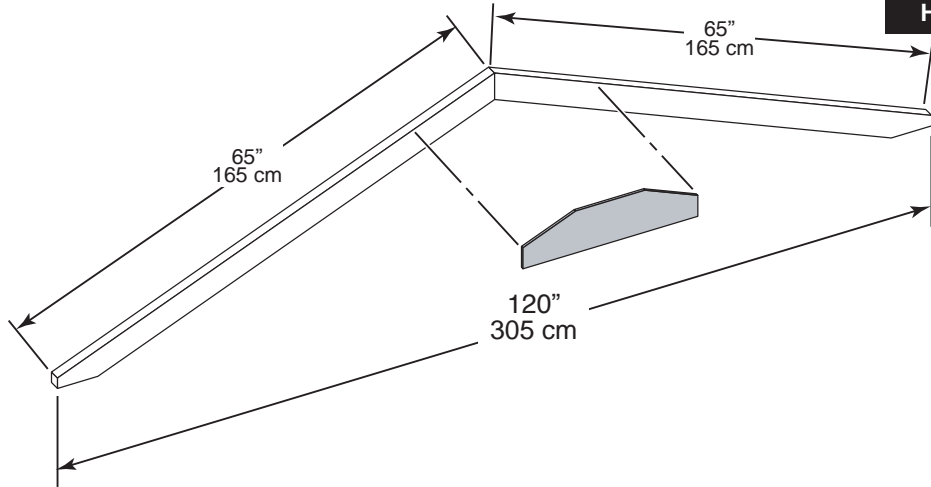
10' x 10'
305 x 305 cm



**(16) 3" Screws
4 SCREWS PER
CORNER.**
**(16) 7,6 cm Tornillos
4 tornillos por
esquina**

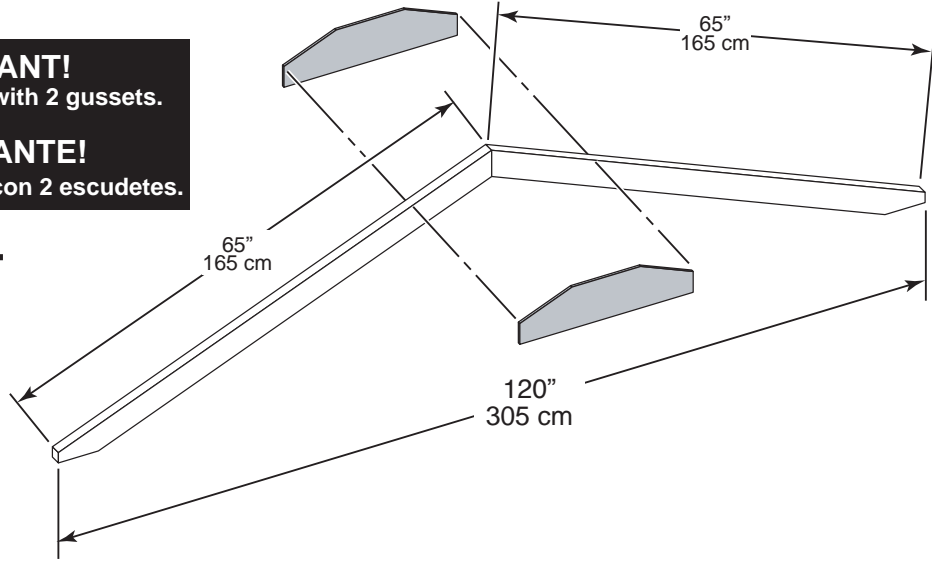


IMPORTANT!
Build two rafters with 1 gusset.
¡IMPORTANTE!
Haga dos viga con 1 escudete.



x2

IMPORTANT!
Build four rafters with 2 gussets.
¡IMPORTANTE!
Haga cuatro vigas con 2 escudetes.

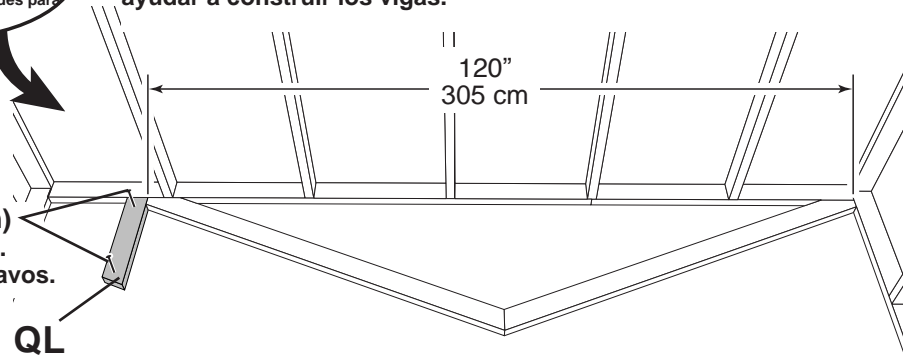


x4

HINT:
Use floor and walls to help assemble rafters!
CONSEJO:
¡Utilice el piso y las paredes para ayudar a montar los vigas!

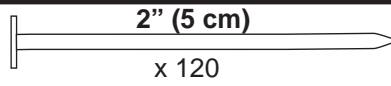
Use floor, wall and part QL as a fixture to help build the rafters.
Utilice el piso, la pared y la parte QL como un accesorio para ayudar a construir los vigas.

3" (7,5 cm)
Do not sink nails completely.
No golpee totalmente en clavos.



10' x 10' 305 x 305 cm

ROOF TRUSS

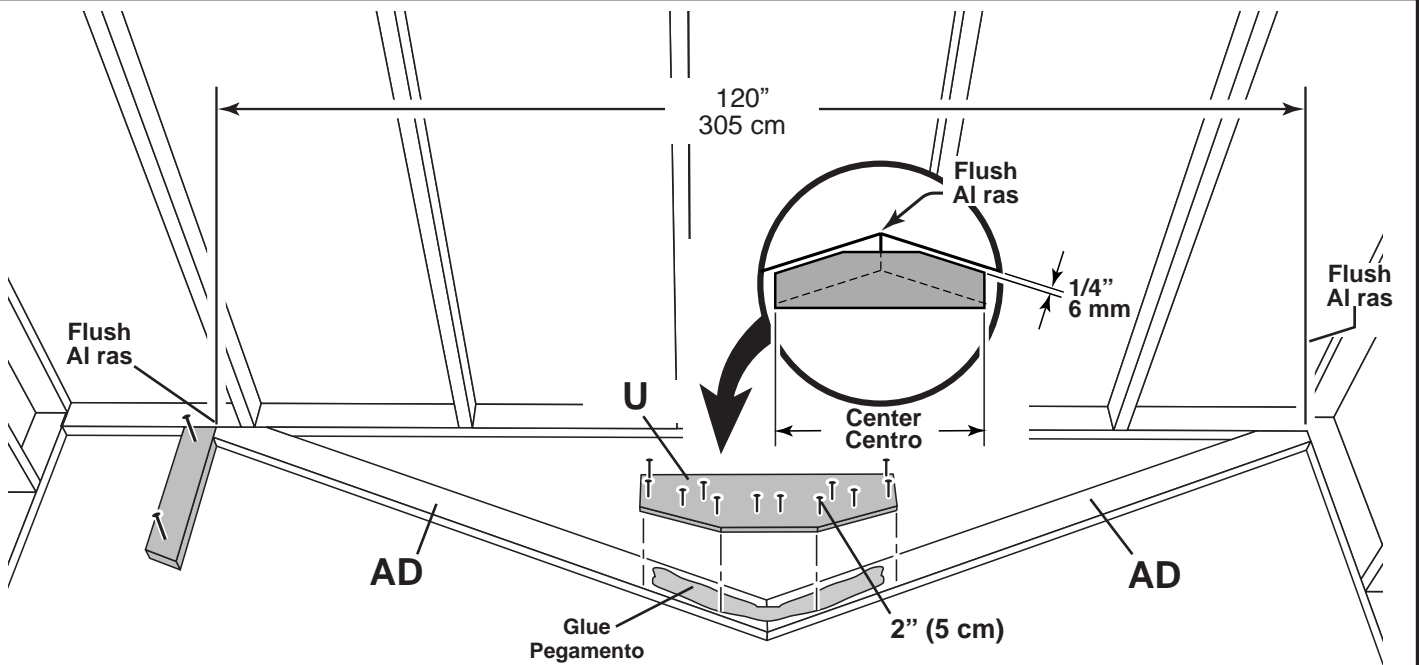


VIGA

10' x 10'
305 x 305 cm

Build two rafters with 1 gusset.

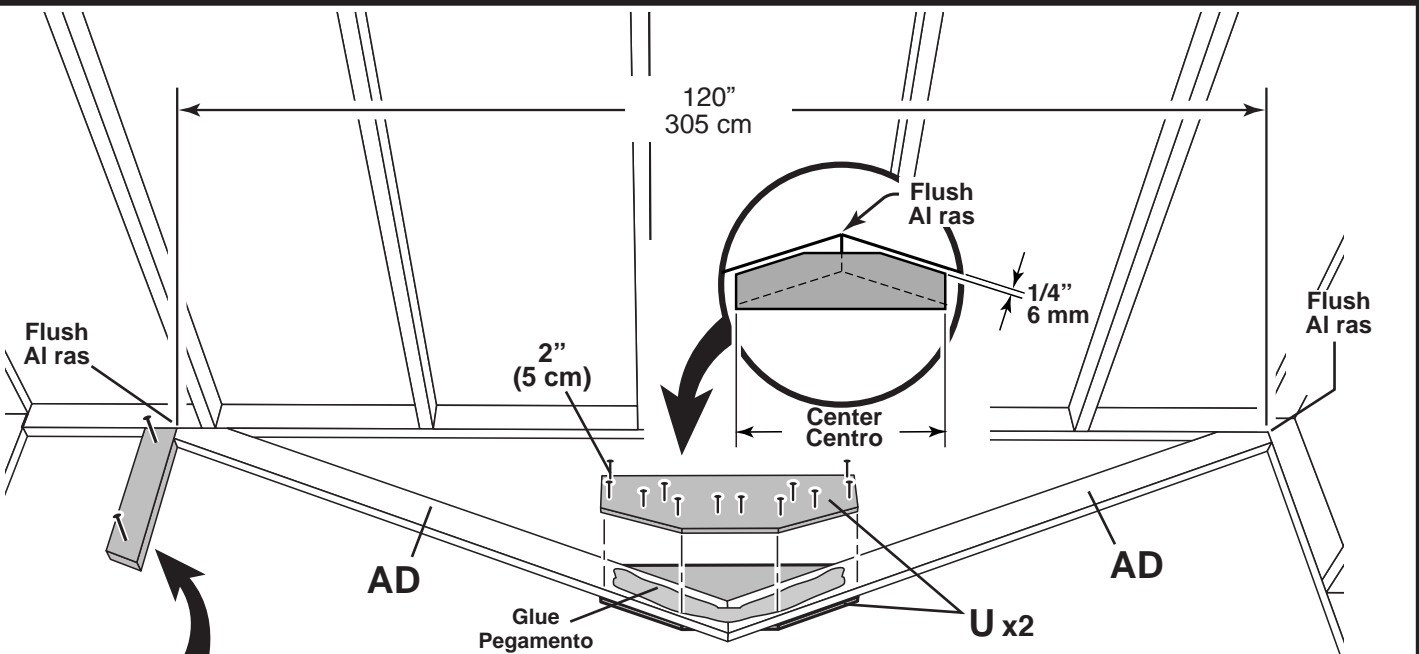
Haga dos viga con 1 escudete.



BUILD ONLY TWO.
HAGA SOLAMENTE DOS.
x2

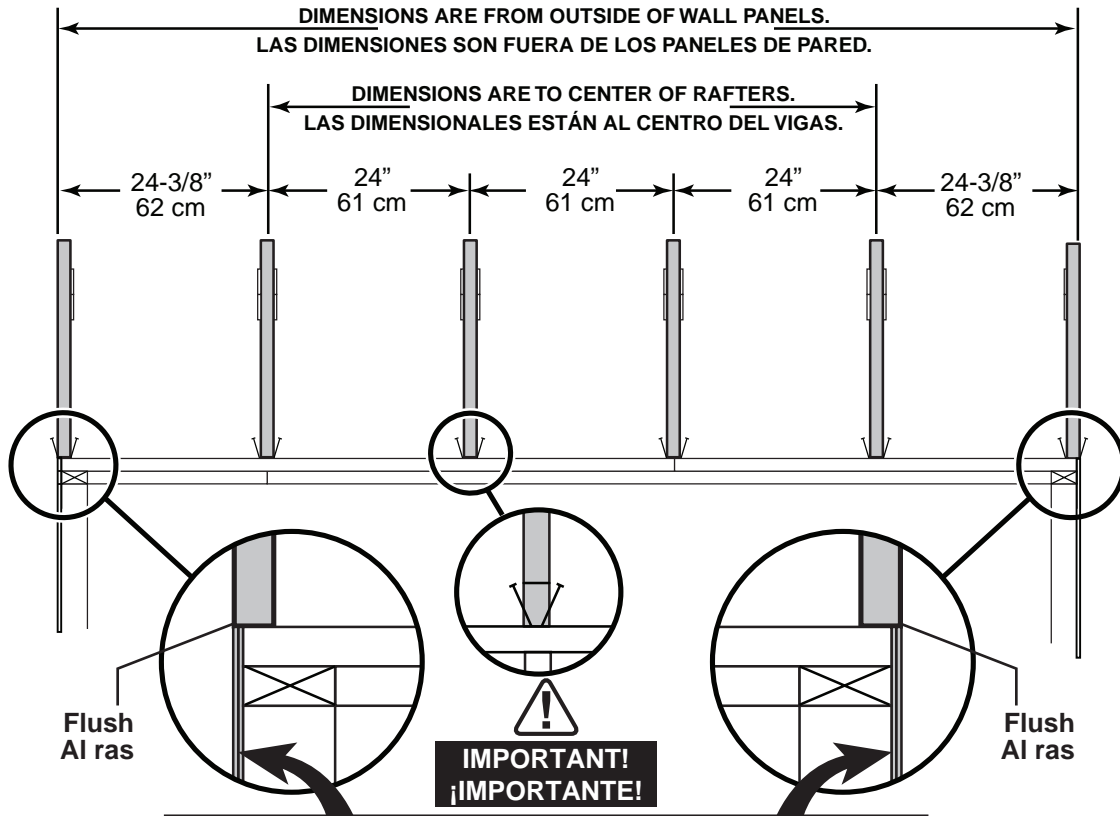
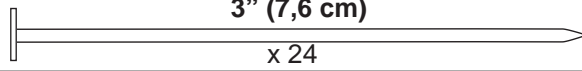
Build five rafters with 2 gussets.

Haga cinco vigas con 2 escudetes.

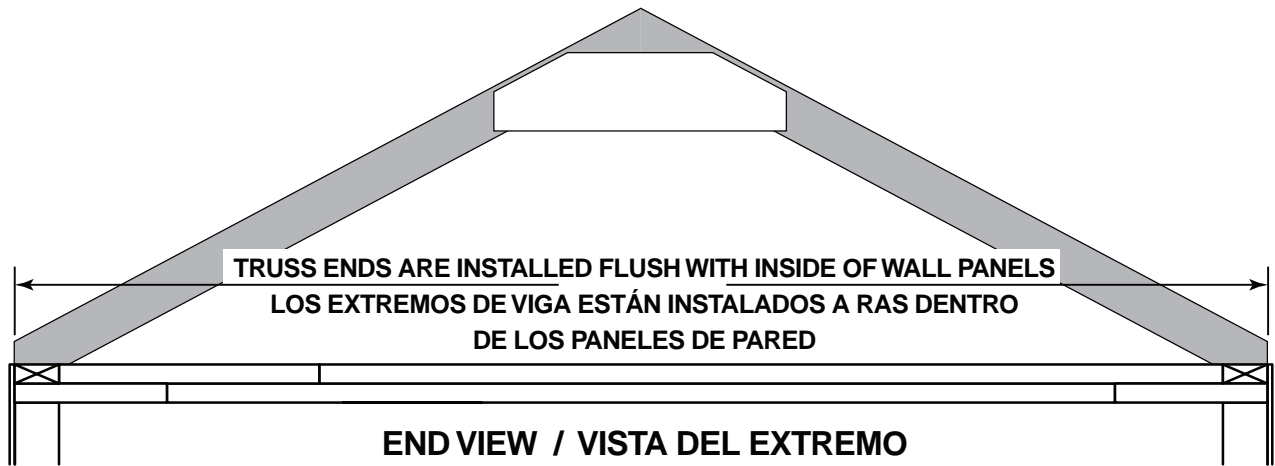


Remove QL after all trusses are assembled.
Quite QL después de que todos los vigas estén montados.

BUILD ONLY FOUR.
HAGA SOLAMENTE QUATRO.
x4



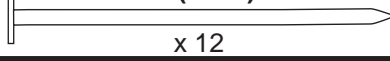
Trusses are flush with front and back wall panels.
Los vigas son rasantes con el frente y los paneles de pared traseros.



BACK WALL

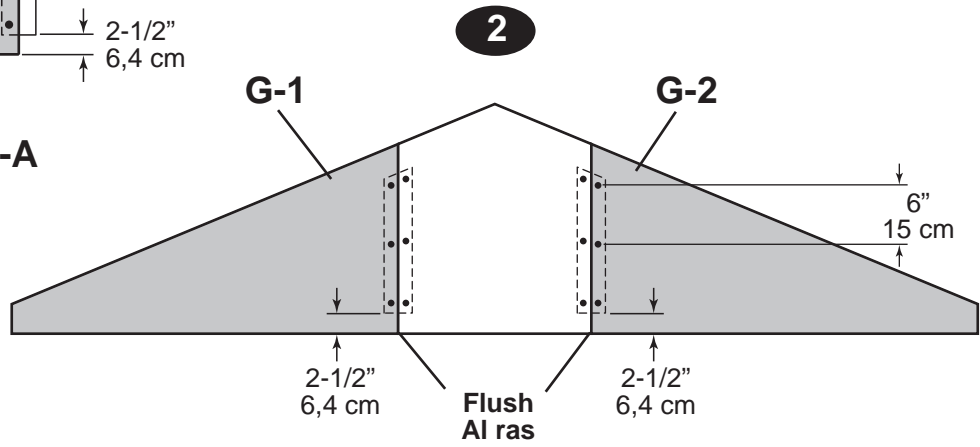
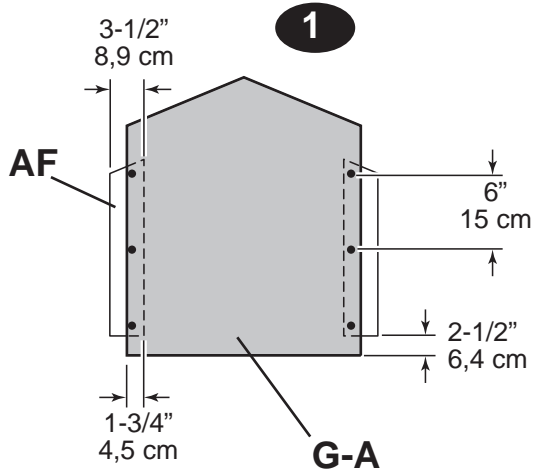
2" (5 cm)

PARED TRASERA



x 12

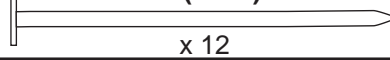
10' x 10'
305 x 366 cm



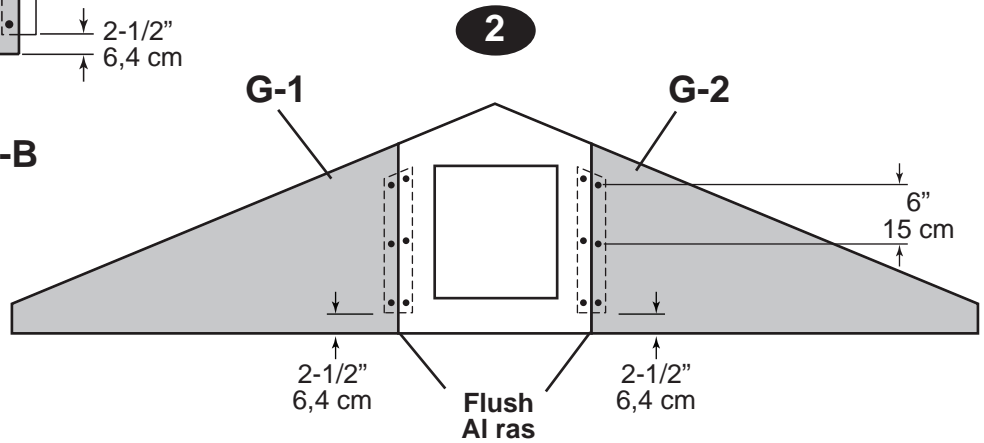
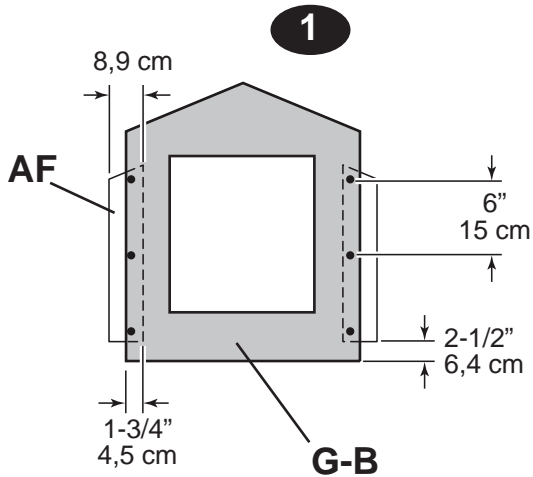
FRONT WALL

2" (5 cm)

PARED DELANTERA

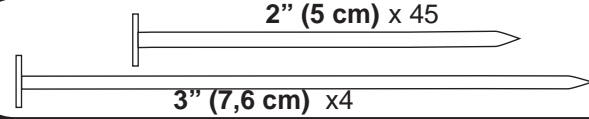


x 12

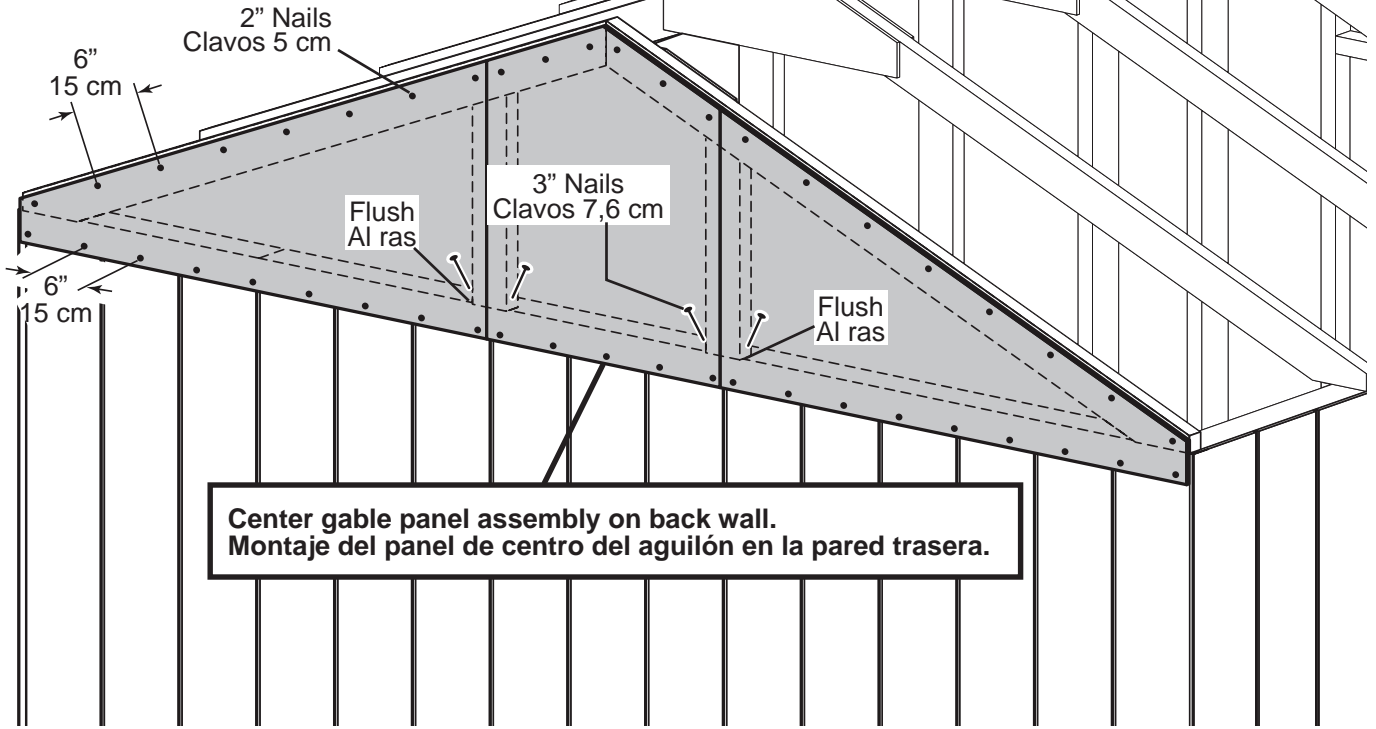


BACK WALL

PARED TRASERA

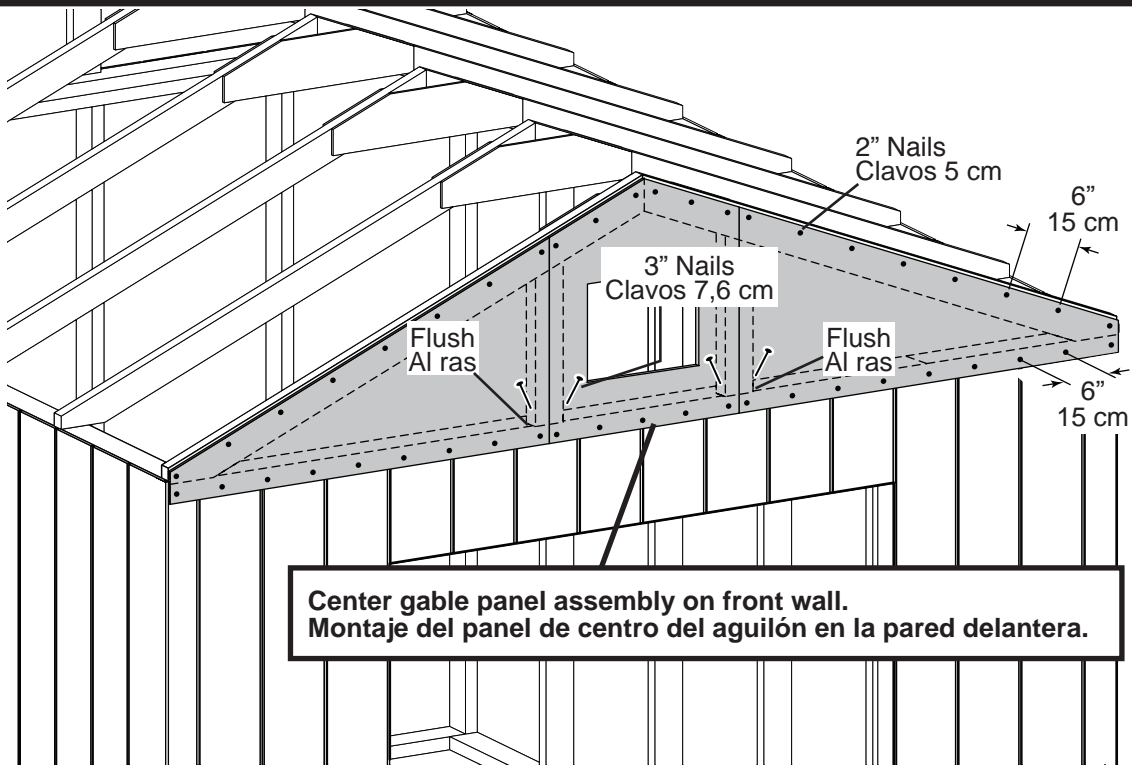
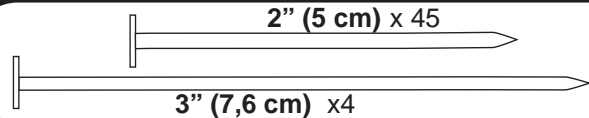


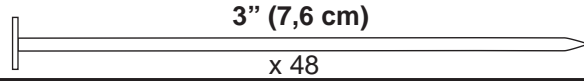
10' x 10' 305 x 305 cm



FRONT WALL

PARED DELANTERA



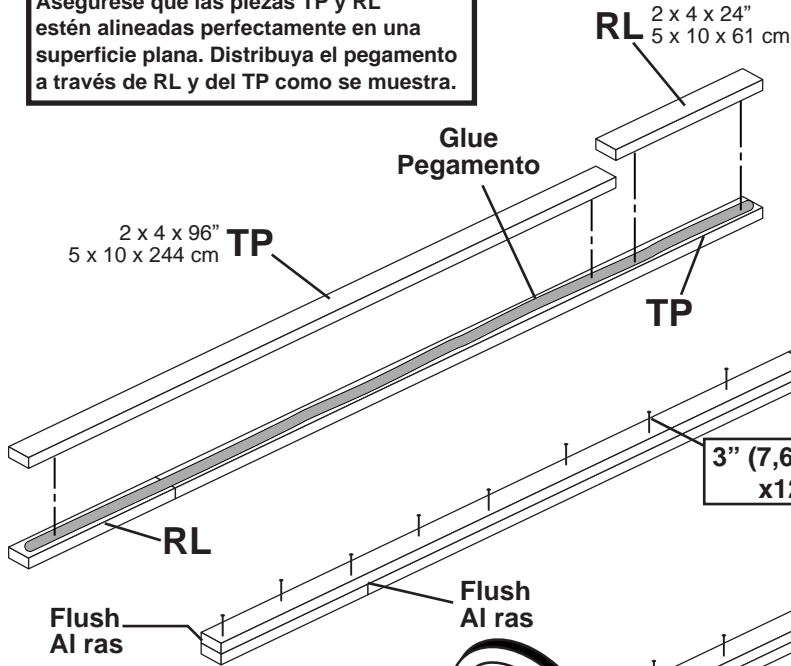


10' x 10'

305 x 305 cm

1

Ensure parts TP and RL are aligned perfectly on a flat surface. Spread glue across RL and TP as shown. Asegúrese que las piezas TP y RL estén alineadas perfectamente en una superficie plana. Distribuya el pegamento a través de RL y del TP como se muestra.

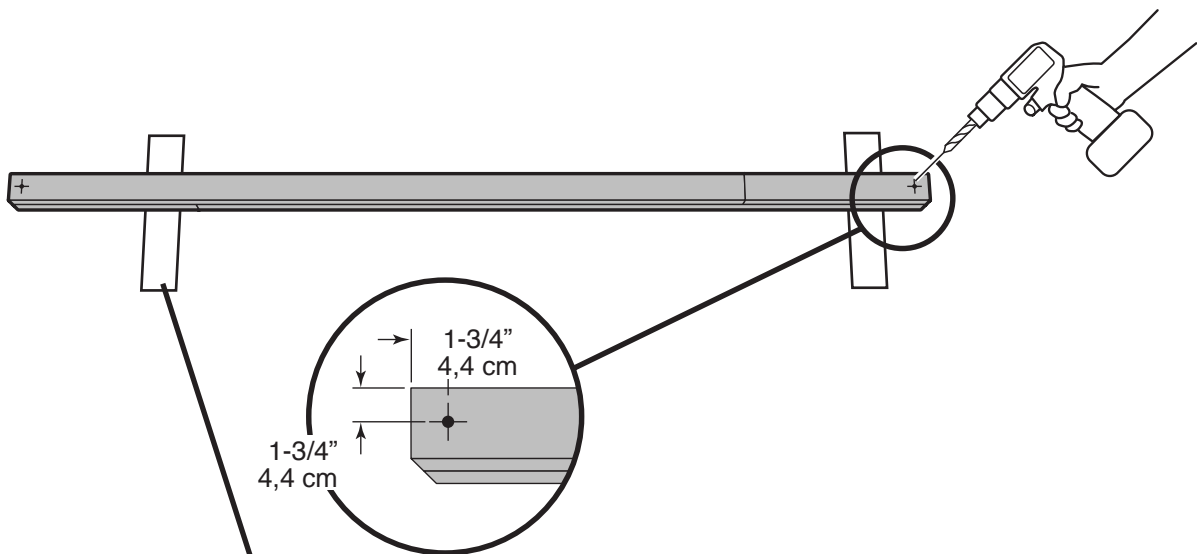
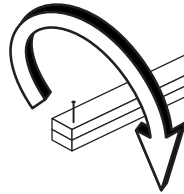


2

Assemble joist with 3" nails in a staggered pattern. Monte la vigueta con clavos 7,6 cm en un patrón escalonado.

3

Turn assembled joist over and repeat staggered nail pattern. Dé la vuelta a la vigueta montada y repita el patrón escalonado del clavo.



4

Support and drill a 7/16" hole through each end of each joist. Apoye el vigueta y perforo un agujero de 11 milímetros a través de finales de cada vigueta.

LOFT

3" (7,6 cm)

DESVÁN

x 14

1

LW 2 x 3 x 23-7/8"
5 x 7,6 x 60,6 cm

PT 2 x 3 x 96"
5 x 7,6 x 244 cm

Flush
Al ras

LEVEL
NIVEL

Flush
Al ras

3" Nails
Clavos 7,6 cm

BACK WALL
PARED TRASERA

10' x 10' 305 x 305 cm

LOFT

3/8" HDW. SET:
5-1/2" Hex bolt,
2 flat washers, lock nut



HDW. SISTEMA 9,5 mm: Perno
del hexágono 14 cm, dos arandelas
planas, tuerca de fijación

DESVÁN

2

JOIST ASSEMBLY
ASAMBLEA DE VIGUETA

Flush / Al ras

Flush
Al ras

LEVEL
NIVEL

5-1/2" Hex bolt
Perno del hexágono
14 cm

Flat washer
Arandela plana

Lock nut / Tuerca de fijación

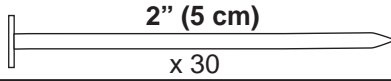
Flat washer
Arandela plana

Clamp or hold in place. Drill through joist and studs with 7/16" drill bit.

Abrazadera o asimiento en el lugar. Perfore a través de las vigueta y de los montantes con un pedacito de taladro de 11 milímetros.

LOFT

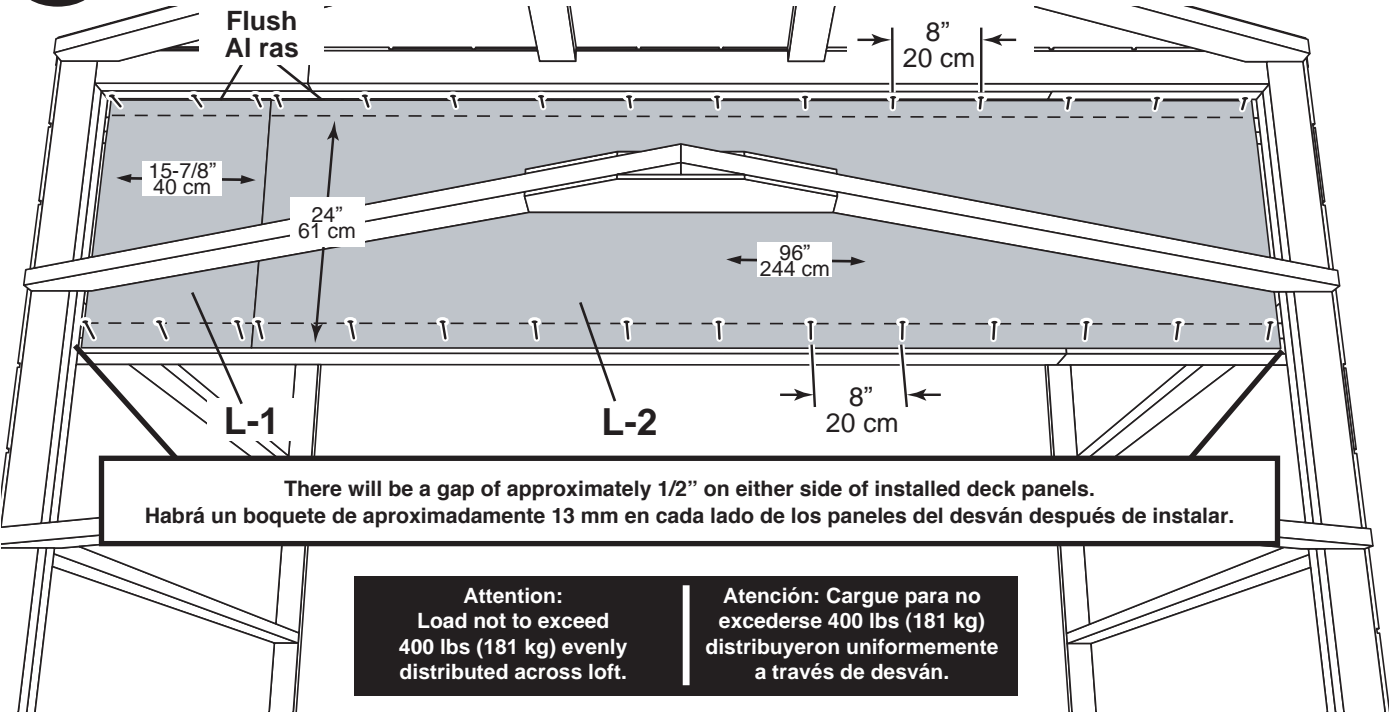
DESVÁN



10' x 10'
305 x 305 cm

4

- Install deck panels centered over loft joists and ledger board.
- Instale los paneles del desván centrados sobre las viguetas del desván y tablero de la ayuda del desván.



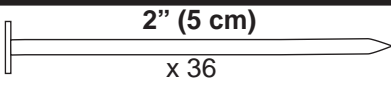
There will be a gap of approximately 1/2" on either side of installed deck panels.
Habr  un boquete de aproximadamente 13 mm en cada lado de los paneles del desv n despu s de instalar.

Attention:
Load not to exceed 400 lbs (181 kg) evenly distributed across loft.

Atenci n: Cargue para no excederse 400 lbs (181 kg) distribuyeron uniformemente a trav s de desv n.

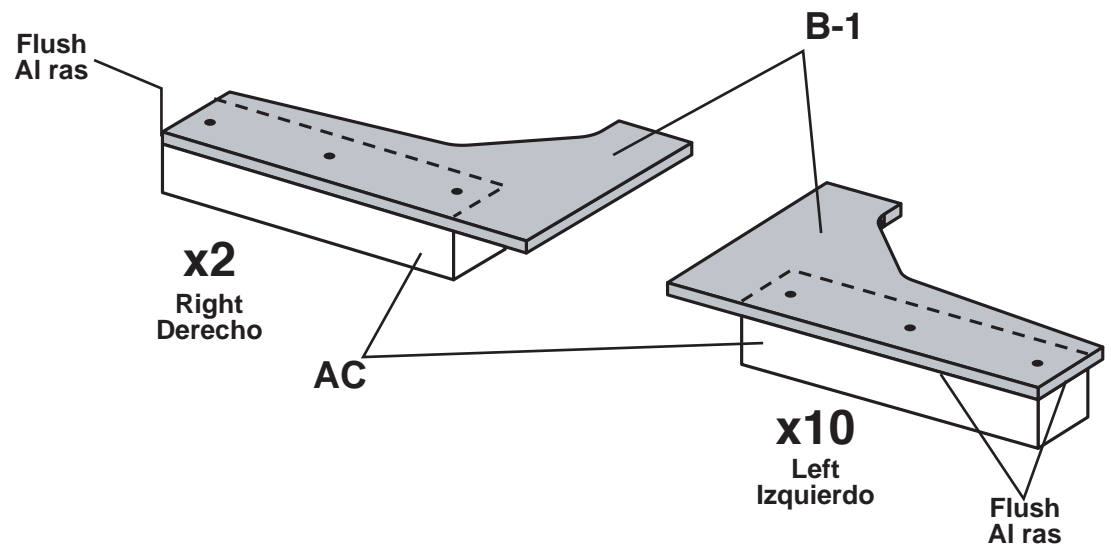
SHELVES

ESTANTES



1

Assemble 12 shelf supports as shown; 2 right-side, 10 left-side.
Monte 12 ayudas de estante como se muestra; 2 derecho-lado, 10 del lado izquierdo.



SHELVES

2" (5 cm)

x 36

ESTANTES

2

Corner Stud
Montante
de la esquina

Flush
Al ras

LEVEL / NIVEL

LEVEL / NIVEL

Flush
Al ras

60-1/2"
153,7 cm

44-1/2"
113 cm

BACK WALL
PARED TRASERA

RIGHT SHELF BRACKETS x2
SOPORTES DE ESTANTE
DERECHOS x2

FLOOR / PISO

10' x 10' 305 x 305 cm

SHELVES

2" (5 cm)

x 24

ESTANTES

3

Flush
Al ras

2" (5 cm)

S-2

S-1

96" (244 cm)

11-7/8" (30 cm)

24"
(61 cm)

S-2

SHELVES

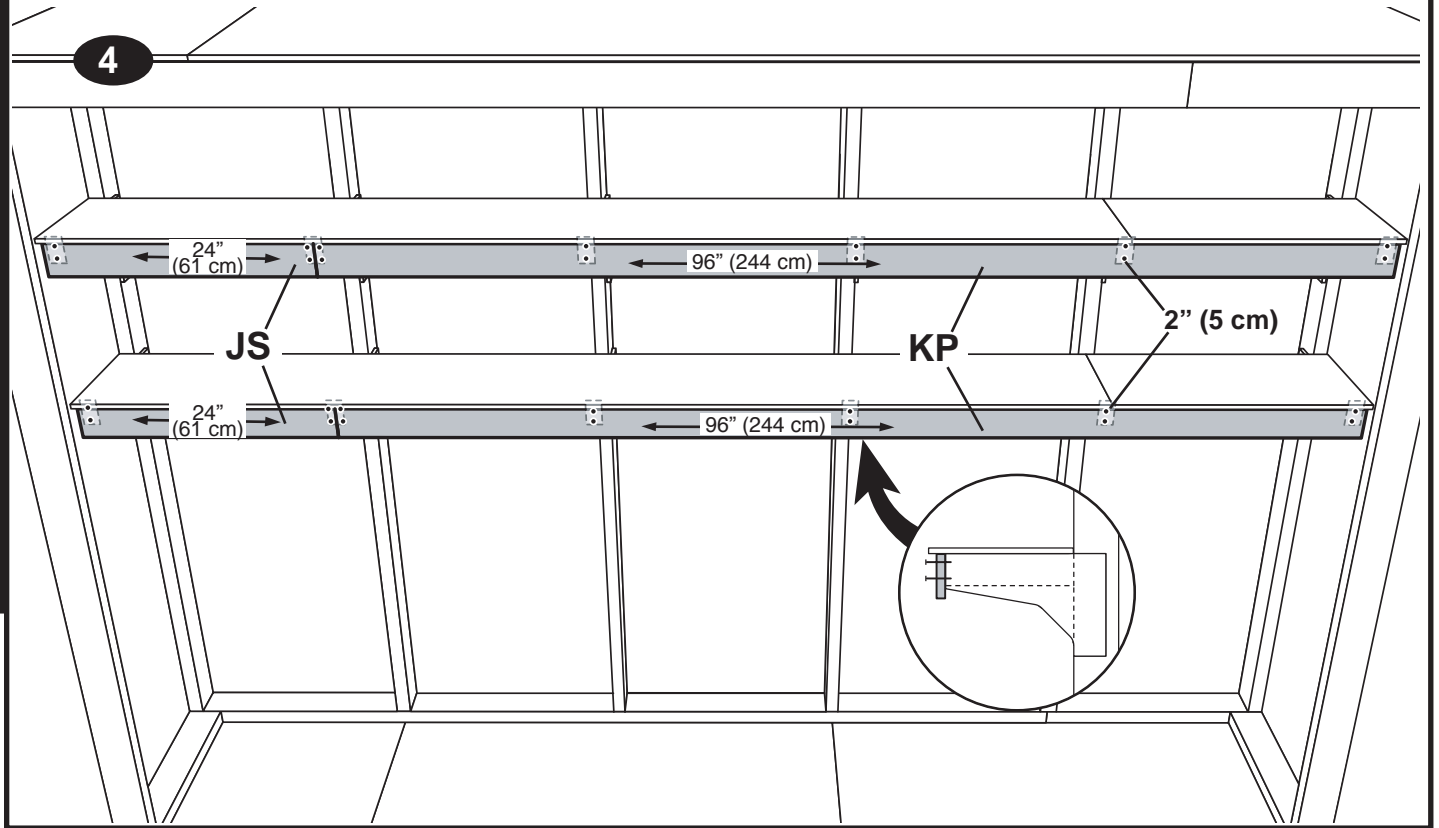
2" (5 cm)

x 24

ESTANTES

10' x 10'
305 x 305 cm

4



This space has been intentionally left blank.

Este espacio se ha dejado intencionalmente el espacio en blanco.

ROOF

2" (5 cm)

x 102

TECHO

1

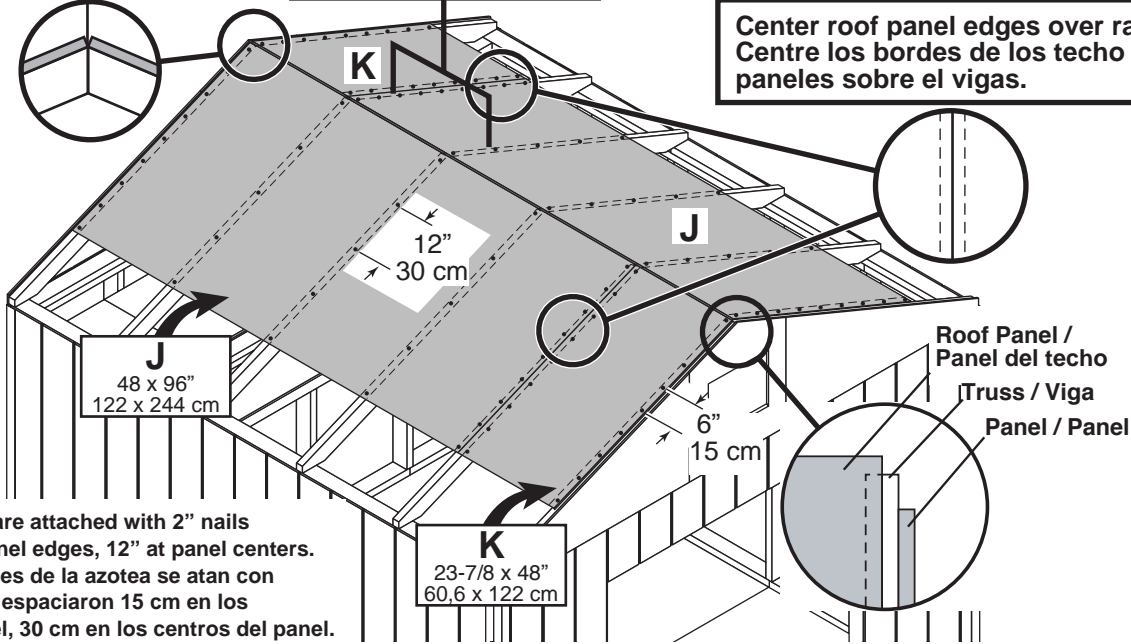
See Page 10 for Building Tip!

¡Vea la página 10 para el consejo de la construcción!

Flush
Al ras

- Maintain truss dimension.
- Mantenga las dimensiones del armazón.

Center roof panel edges over rafters.
Centre los bordes de los paneles sobre el vigas.



All roof panels are attached with 2" nails spaced 6" at panel edges, 12" at panel centers.
Todos los paneles de la azotea se atan con los clavos 5 cm espaciaron 15 cm en los bordes del panel, 30 cm en los centros del panel.

10' x 10' 305 x 305 cm

ROOF

2" (5 cm)

x 48

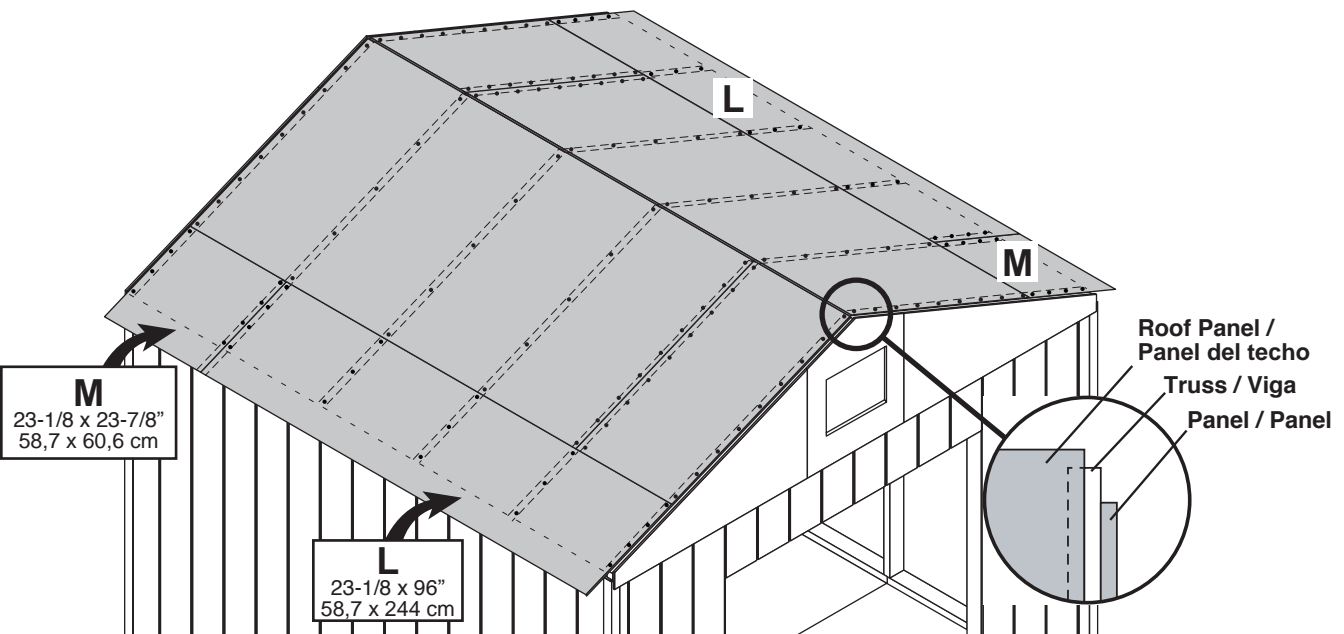
TECHO

2

Install lower roof panels (L and M).
Instale los paneles más bajos de la azotea (L y M).

See Page 10 for Building Tip!

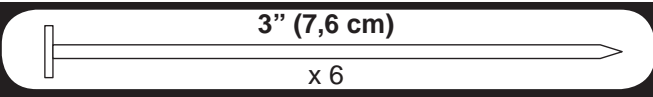
¡Vea la página 10 para el consejo de la construcción!



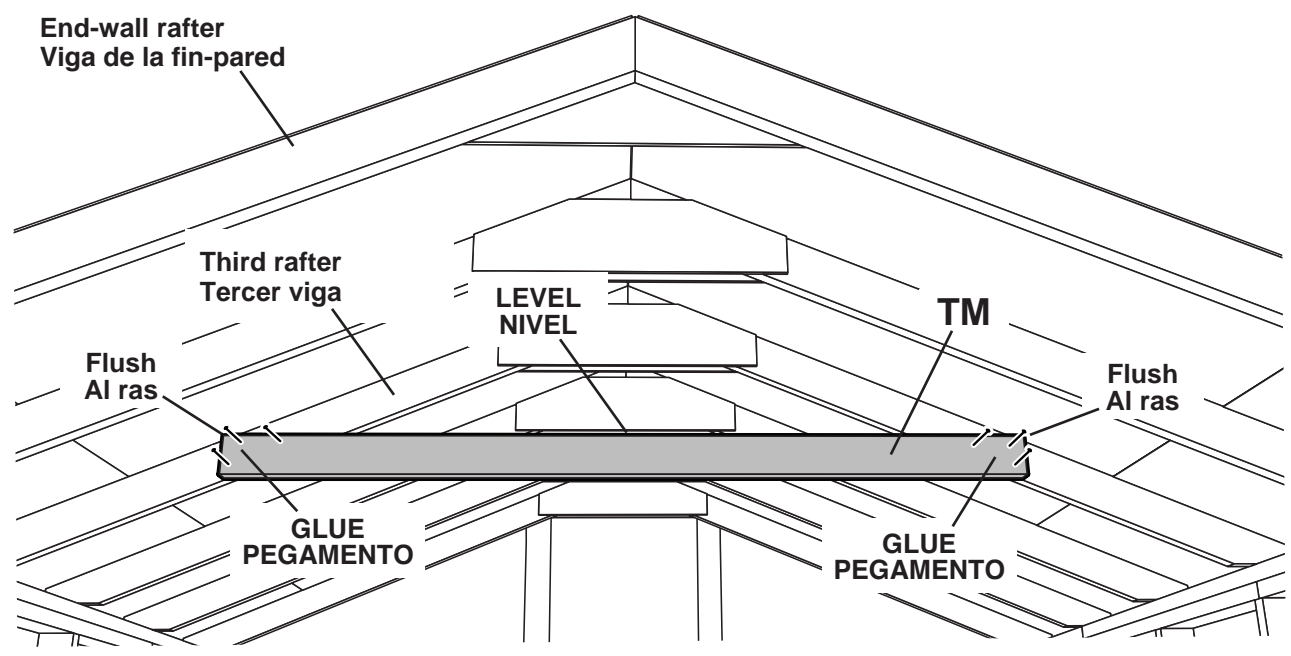
Roof Panel /
Panel del techo
Truss / Viga
Panel / Panel

ROOF

TECHO

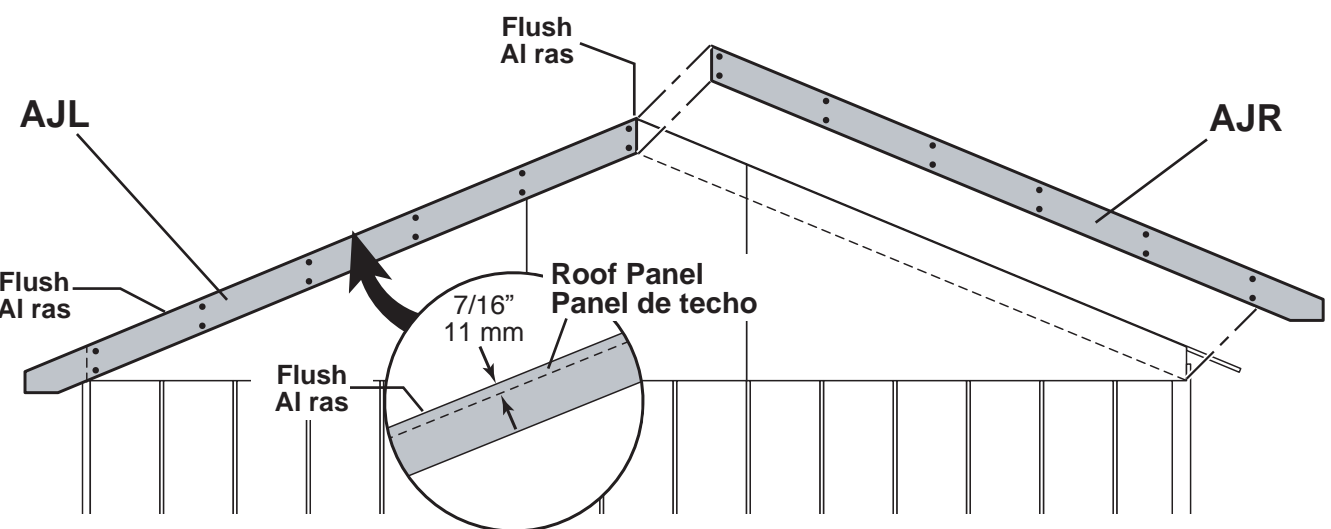
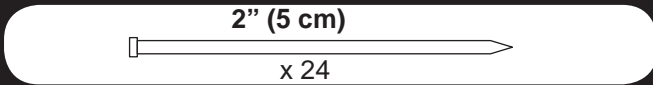


10' x 10'
305 x 305 cm



TRIM

MOLDURA

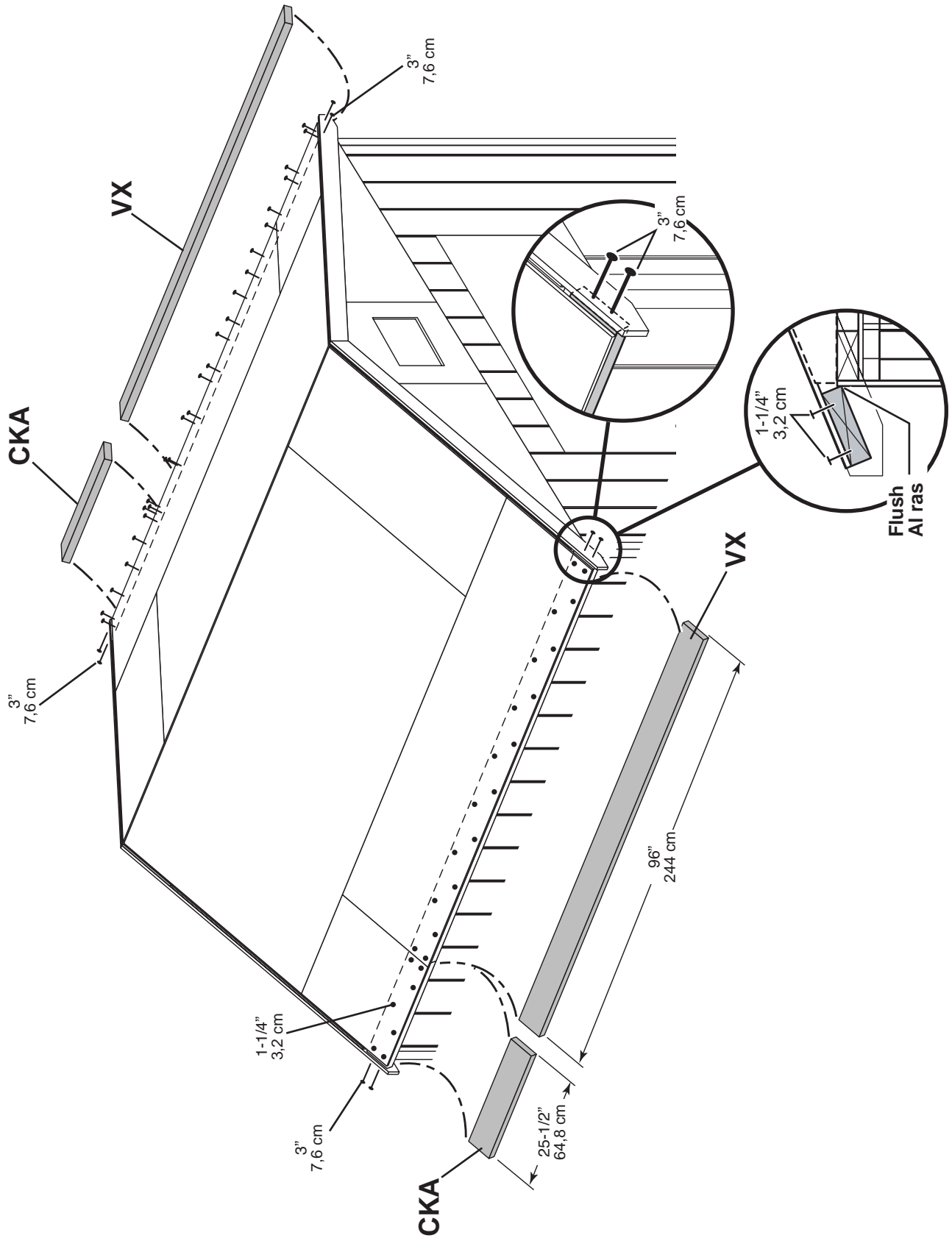
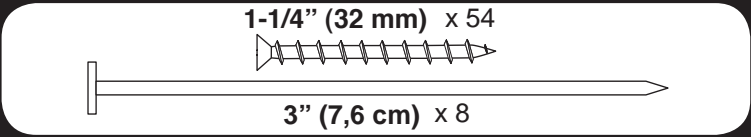


Trim parts should be flush with top of roof panels and flush at corners. Repeat installation at both gables.

Las piezas del moldeado deben ser rasantes con la tapa de los paneles de la techo y también a ras en las esquinas. Repita la instalación de moldear en ambos aguilones.

TRIM

MOLDURA



10' x 10' 305 x 305 cm

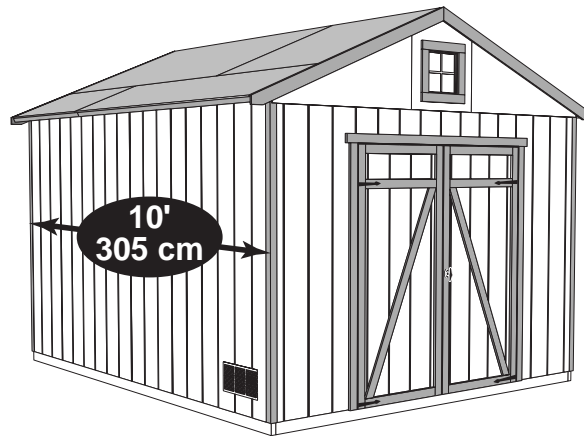
10' x 10'

305 x 305 cm



CONTINUE TO PAGE 61 TO COMPLETE 10'x10' SHED

CONTINÚE PAGINANDO 61 PARA TERMINAR la VERTIENTE 305 x 305 cm



10' x 14'

305 x 426,7 cm

BEGIN 10'x14' SHED

COMIENCE a HACER la VERTIENTE 305 x 426,7 cm



SIDE WALL

3" (7,6 cm)

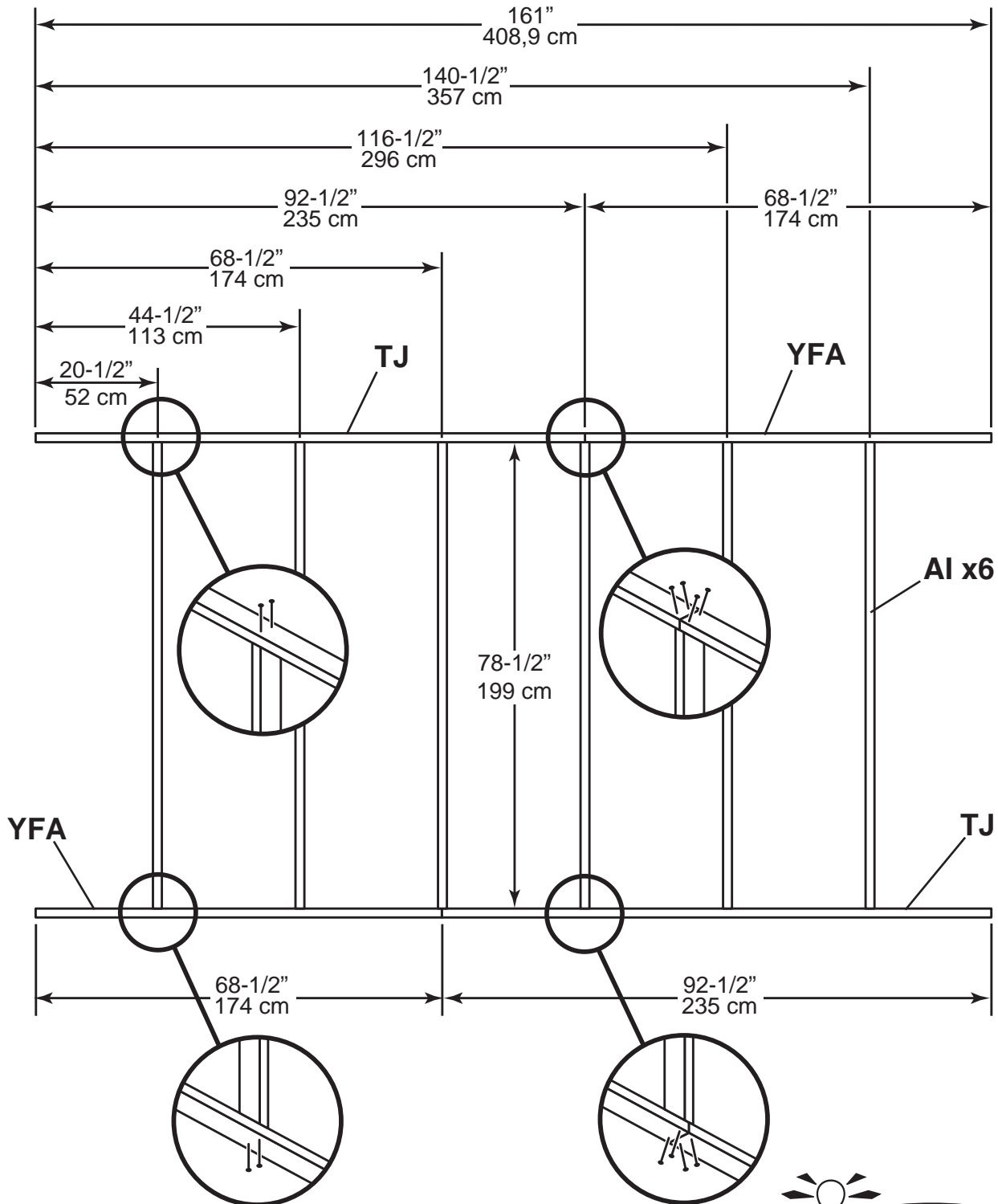
PARED LATERAL

x 28

See Page 9 for Building Tip!!!

¡Ver la página 9 para un consejo!!!

**BUILD TWO IDENTICAL WALLS AS SHOWN
HAGA DOS PAREDES IDÉNTICAS COMO SE MUESTRA**



 **HINT:**
Use floor as a work surface!
CONSEJO:
¡Utilice el piso como superficie de trabajo!

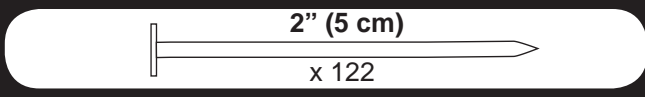
10' x 14' 305 x 426,7 cm

10' x 14'

305 x 426,7 cm

SIDE WALL

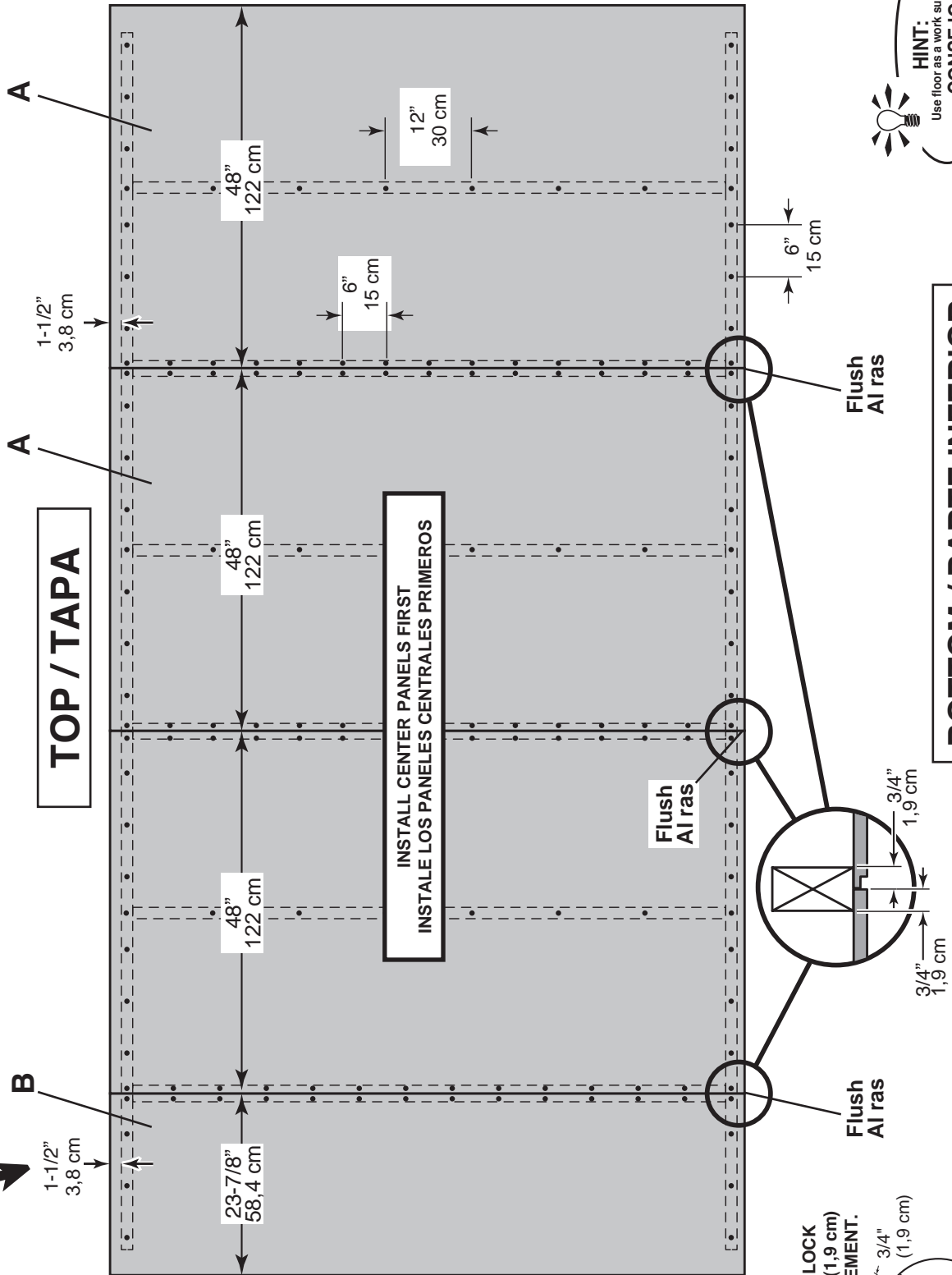
PARED LATERAL



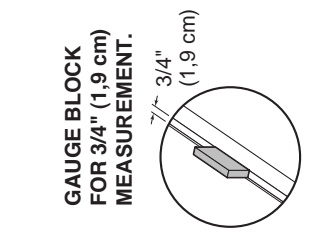
See Page 10 for Building Tip!!!
¡Ver la página 10 para un consejo!!!

BUILD TWO IDENTICAL WALLS AS SHOWN
HAGA DOS PAREDES IDÉNTICAS COMO SE MUESTRA

Important Dimension
Dimensión importante



HINT:
Use floor as a work surface!
CONSEJO:
¡Utilice el piso como superficie de trabajo!



BACK WALL


3" (7,6 cm)

x 12

PARED TRASERA

Do not sink nails completely.
No hingue los clavos completamente.

Level wall and brace.
Nivele el pared y refuerzala.

 1-1/2" Overhang
Proyección 3,8 cm

3"
7,6 cm



Center wall assembly on floor.
Centre la asamblea de la pared sobre el piso.

3" Nails
Clavos 7,6 cm

Temporary
No permanente

Flush
Al ras

3" Nail
Clavo 7,6 cm

120"
305 cm

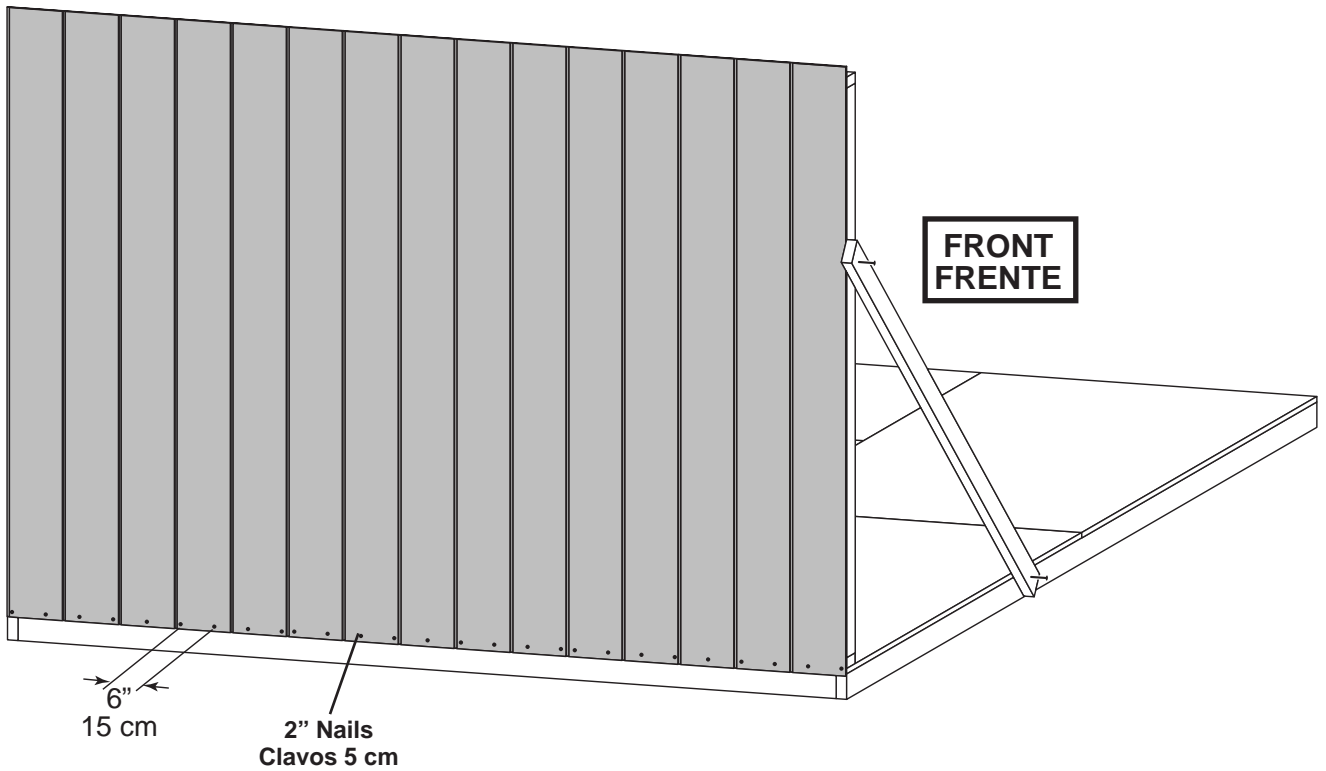


BACK WALL

2" (5 cm)

x 27

PARED TRASERA



6"
15 cm

2" Nails
Clavos 5 cm

**FRONT
FRENTE**

10' x 14' 305 x 426,7 cm

FRONT WALL

3" (7,6 cm)

x 10

PARED DELANTERA



1-1/2" Overhang
Proyección 3,8 cm

Level wall and brace.
Nivele el pared y refuerzala.

Remove temporary support TP after wall is installed.
Quite el TP la ayuda temporal después de la pared está instalada.

3" Nails
Clavos 7,6 cm

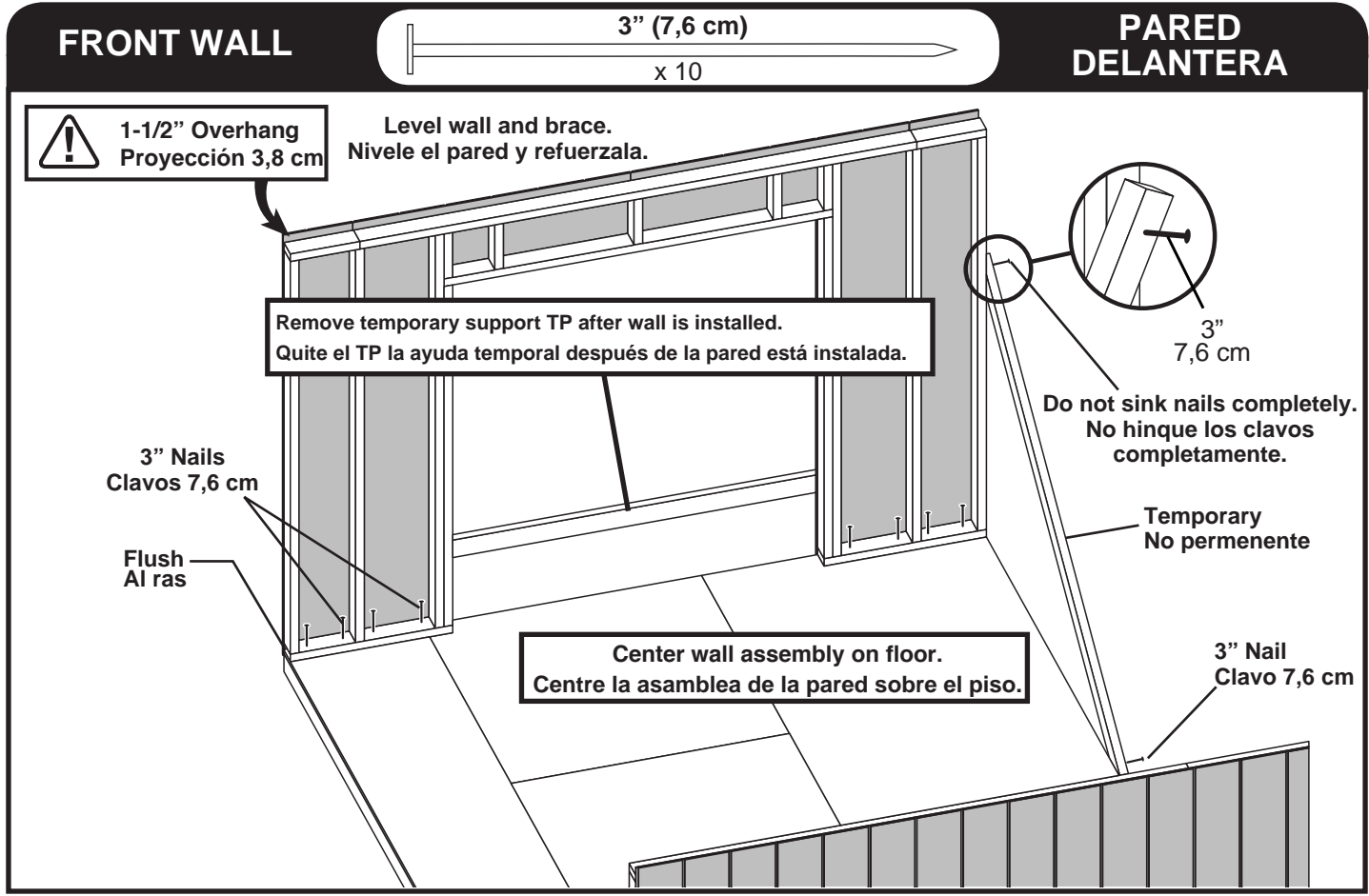
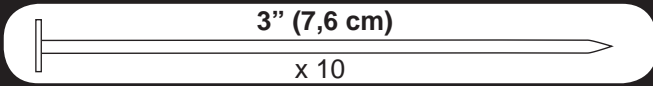
Flush
Al ras

Center wall assembly on floor.
Centre la asamblea de la pared sobre el piso.

Do not sink nails completely.
No hingue los clavos completamente.

Temporary
No permanente

3" Nail
Clavo 7,6 cm



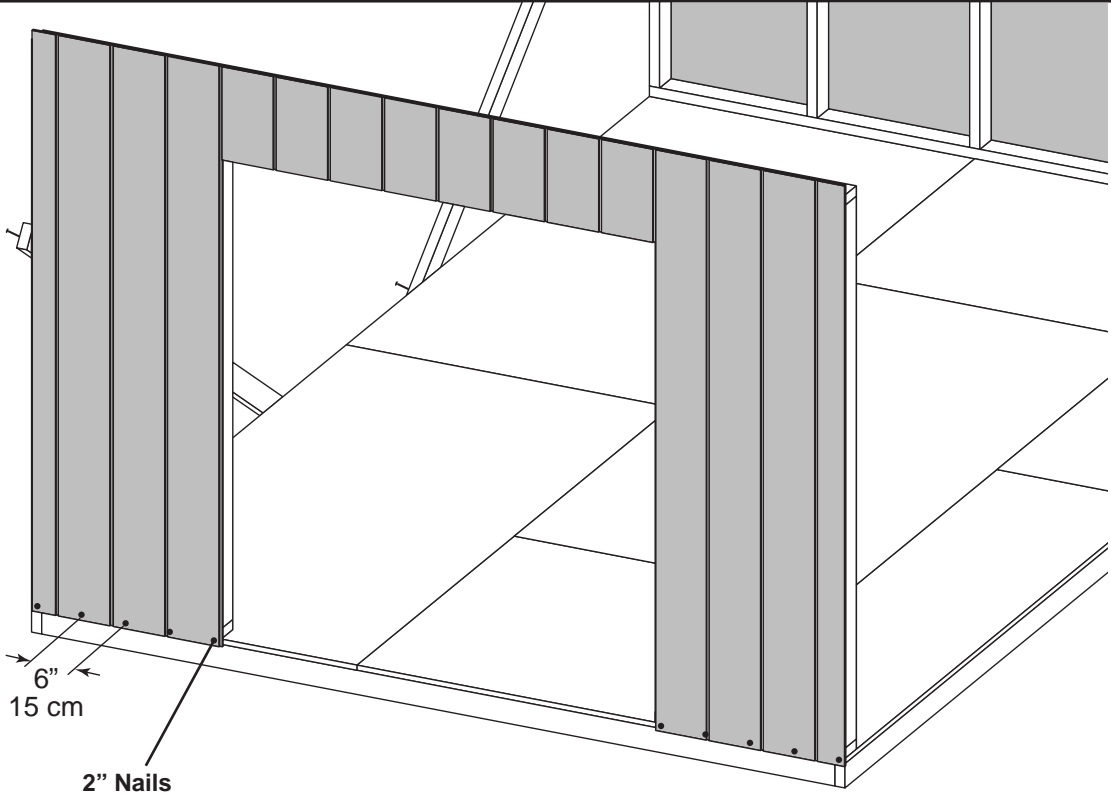
FRONT WALL

2" (5 cm)

x 10

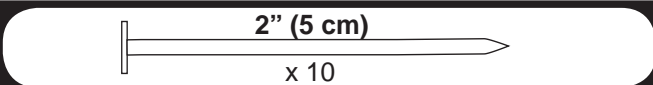
PARED DELANTERA

10' x 14'
305 x 426,7 cm



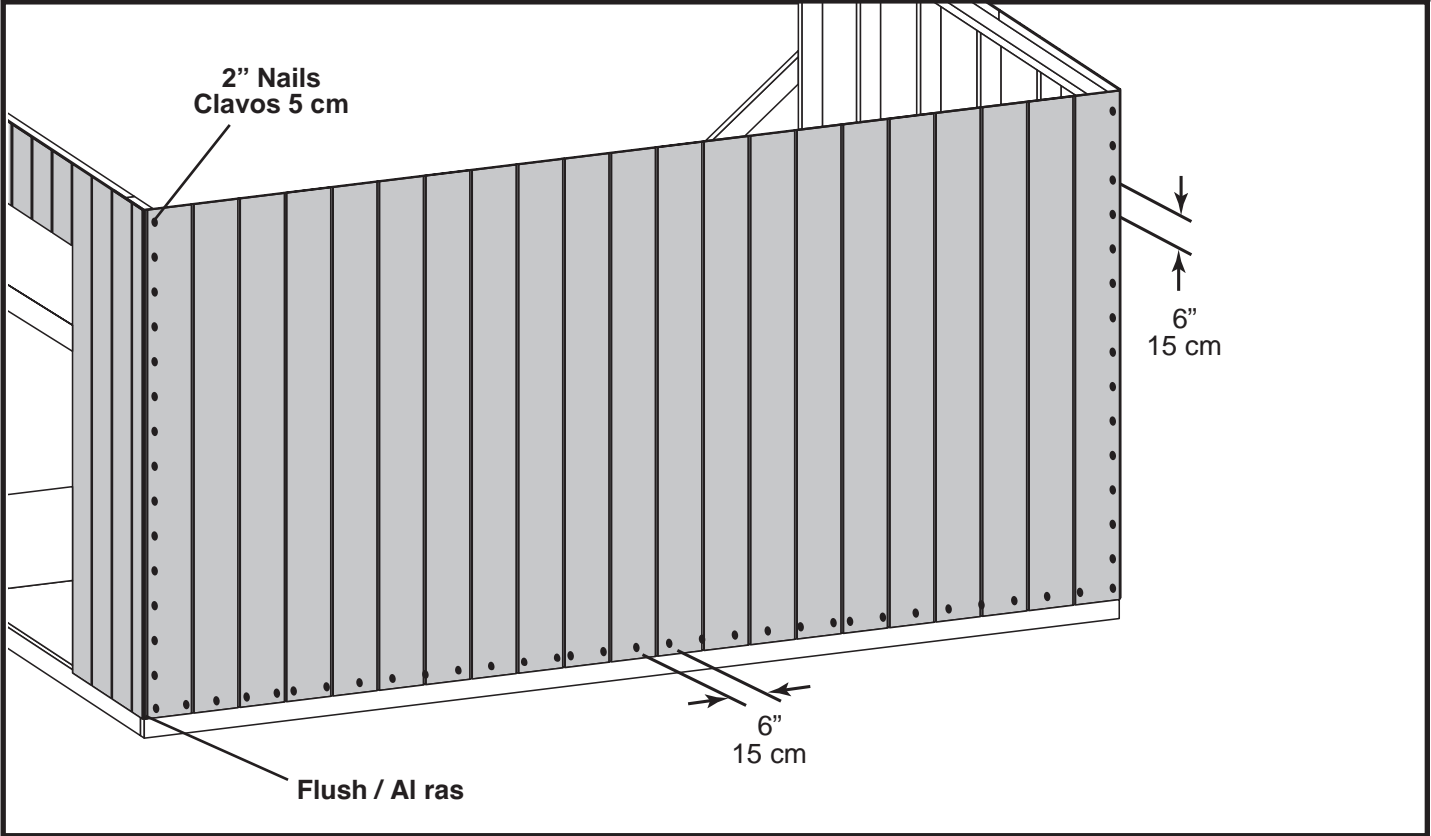
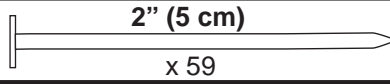
6" / 15 cm

2" Nails
Clavos 5 cm



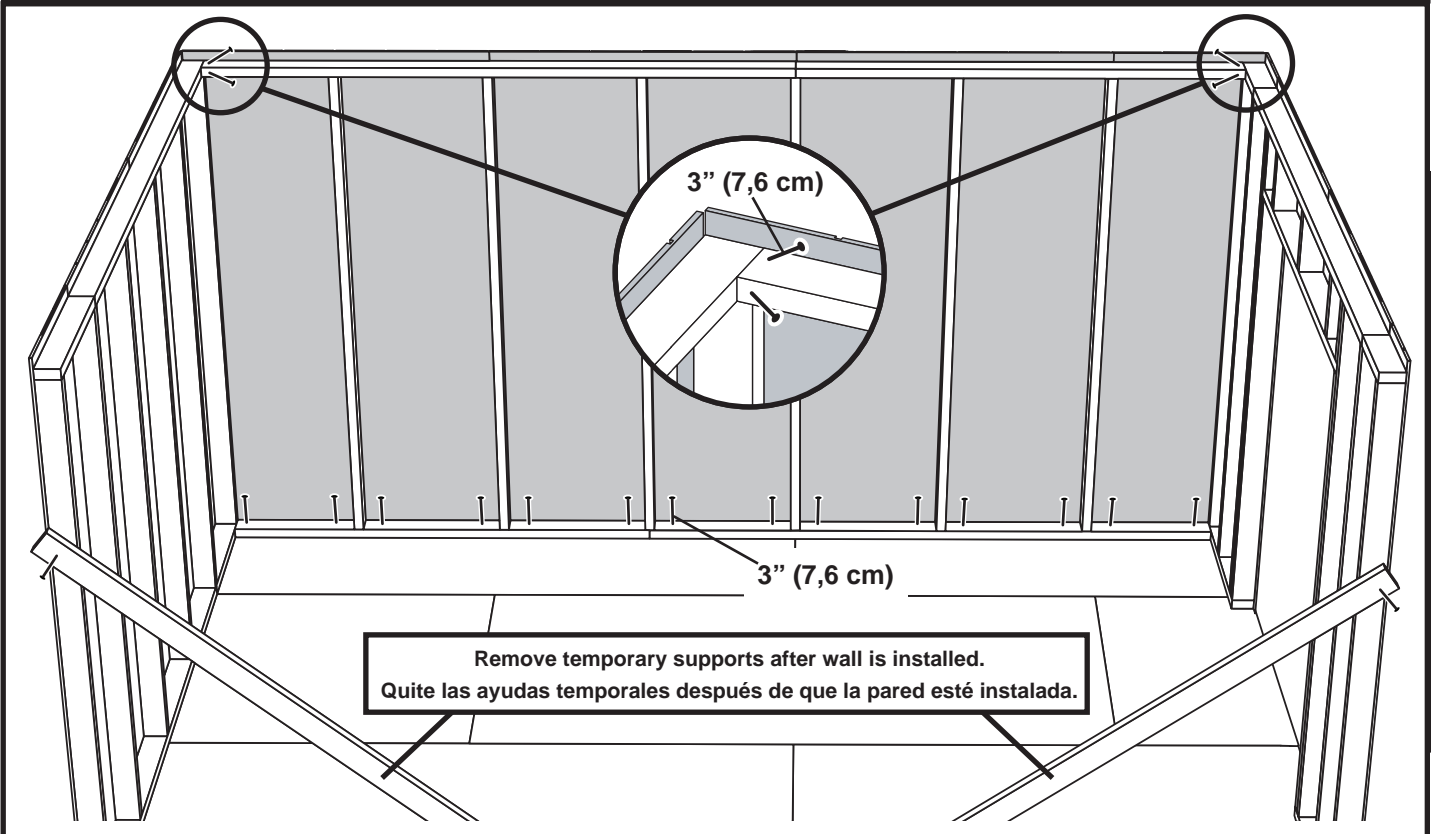
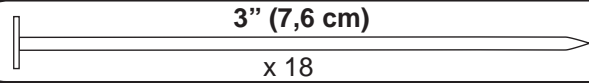
RIGHT WALL

PARED IZQUIERDA



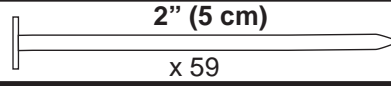
RIGHT WALL

PARED IZQUIERDA

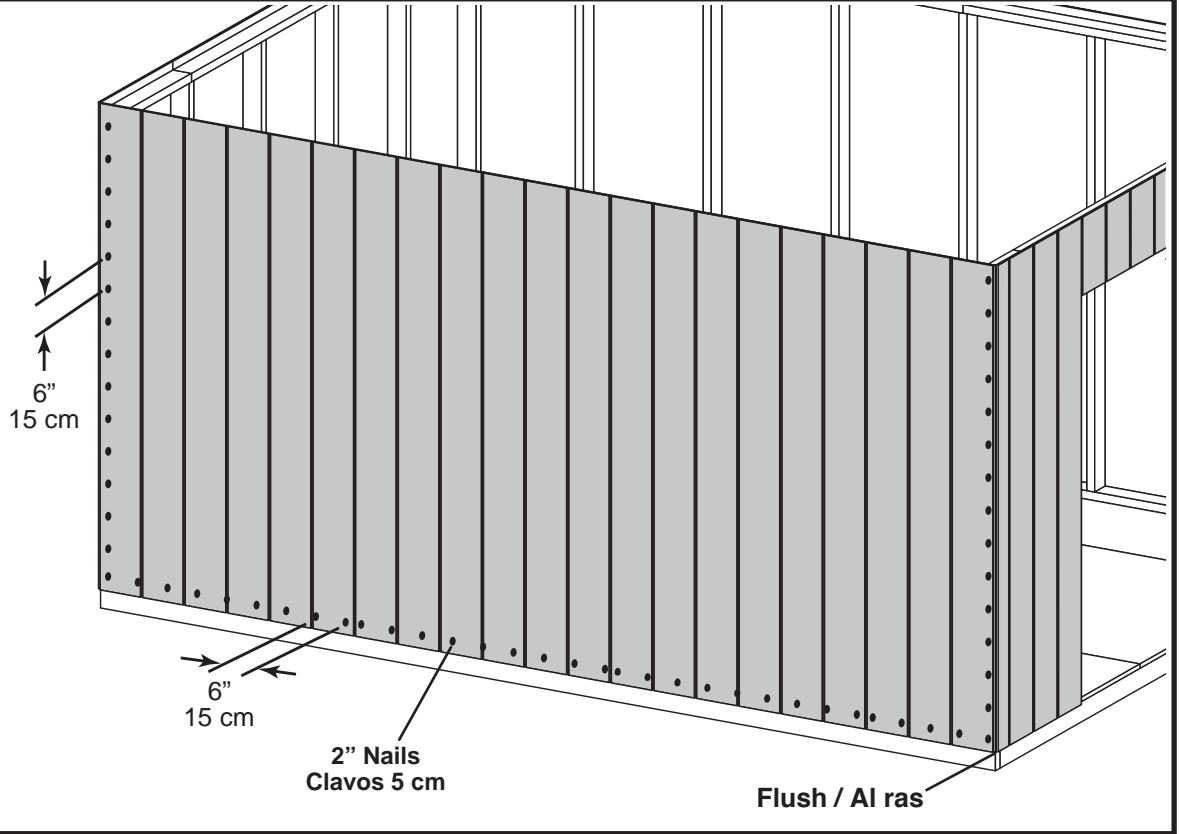


10' x 14' 305 x 426,7 cm

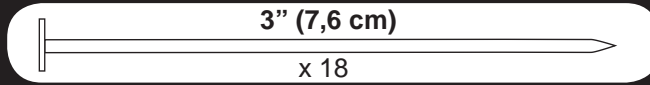
LEFT WALL



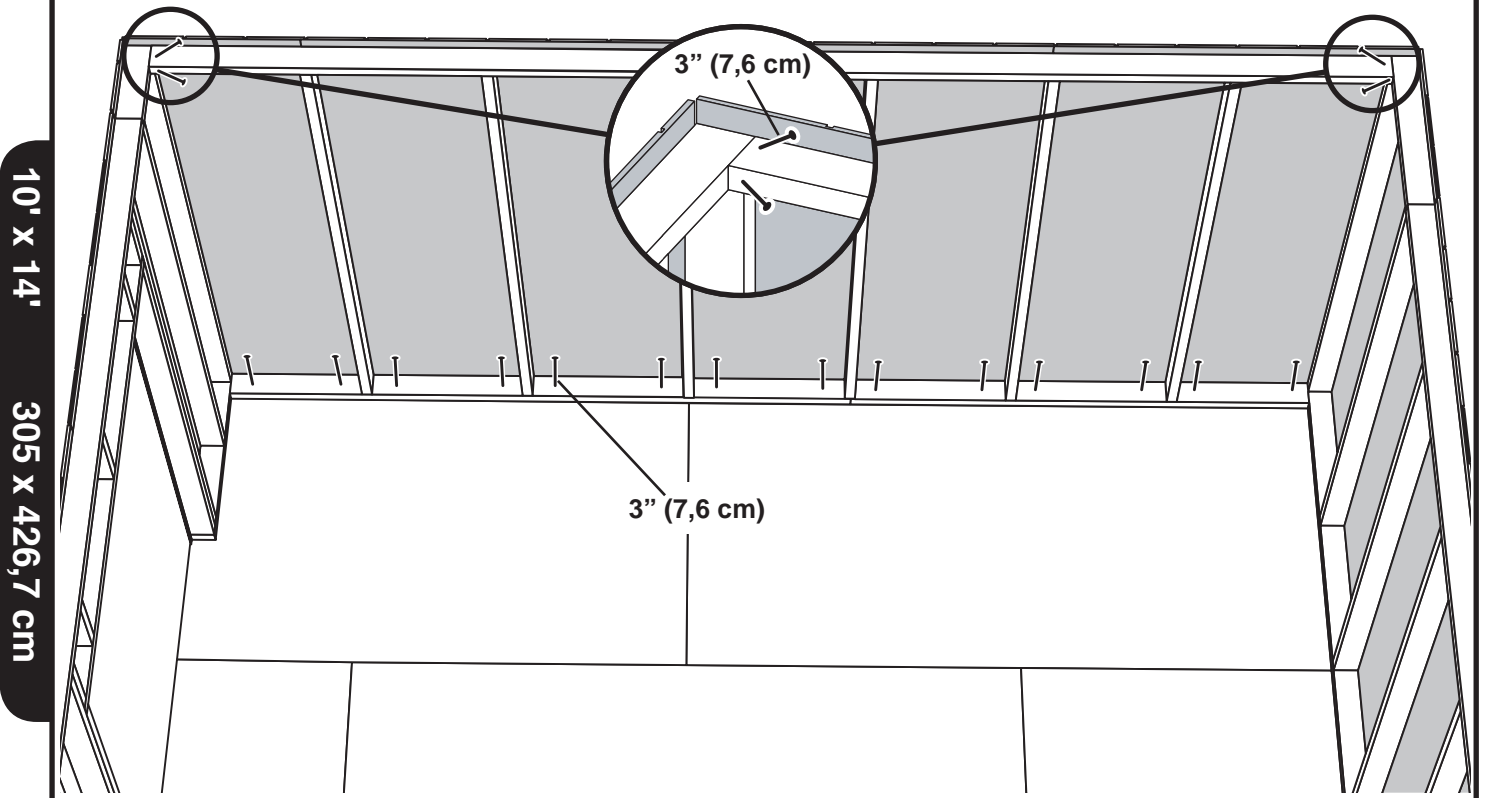
PARED DERECHA



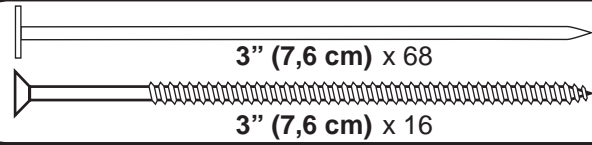
LEFT WALL



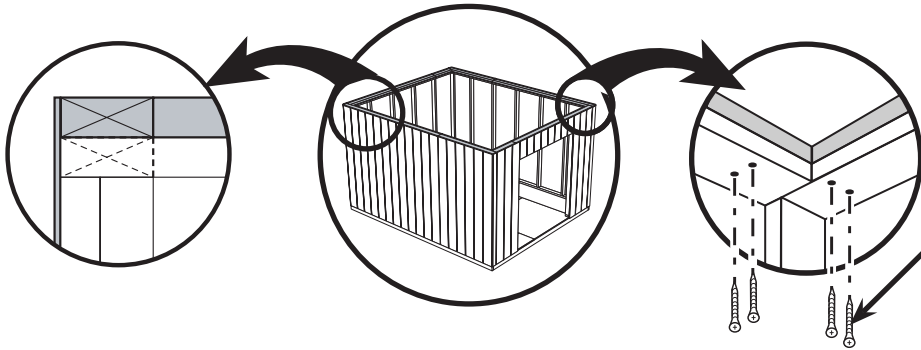
PARED DERECHA



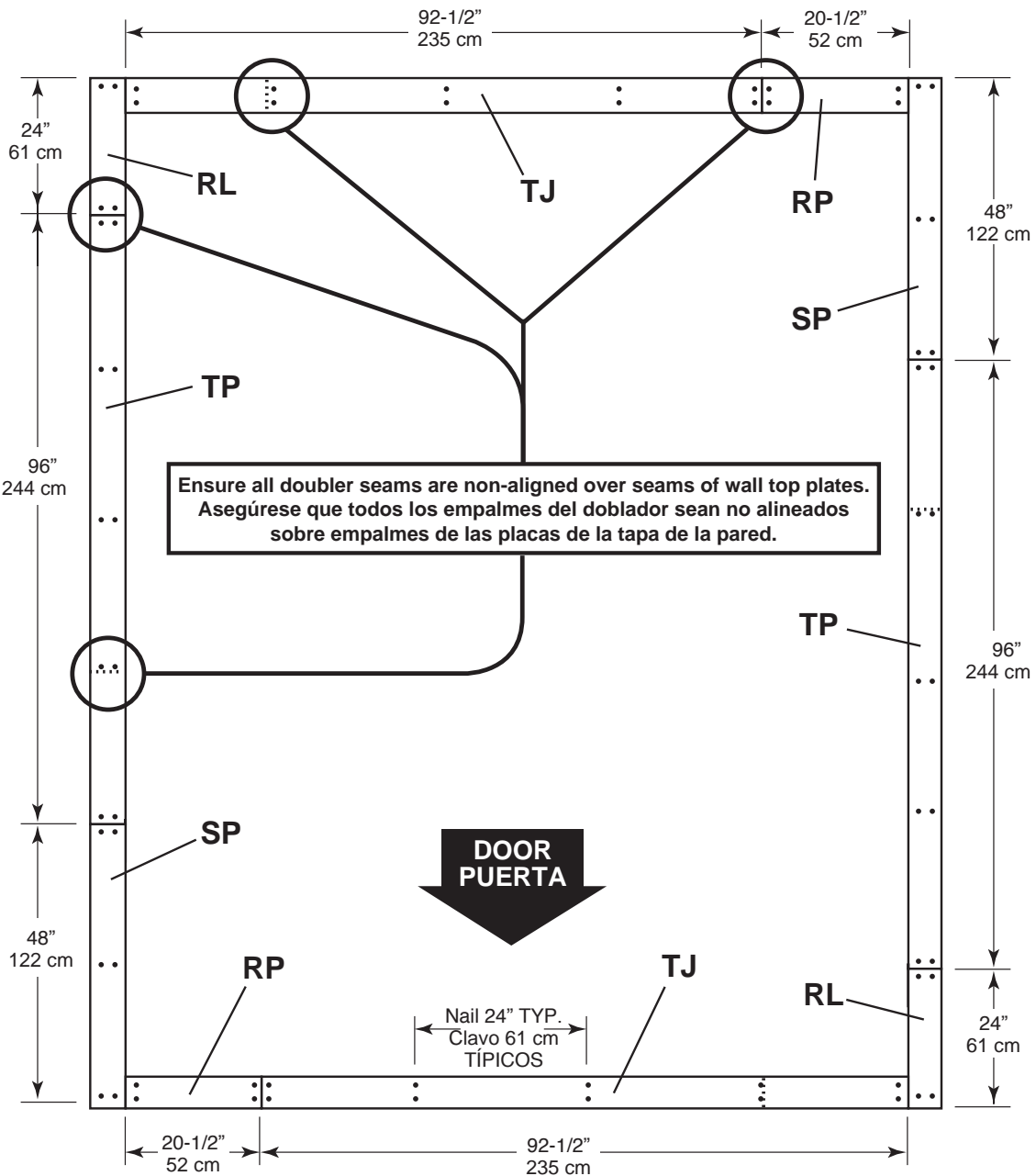
WALL DOUBLERS



DOBLADORES DE LA PARED

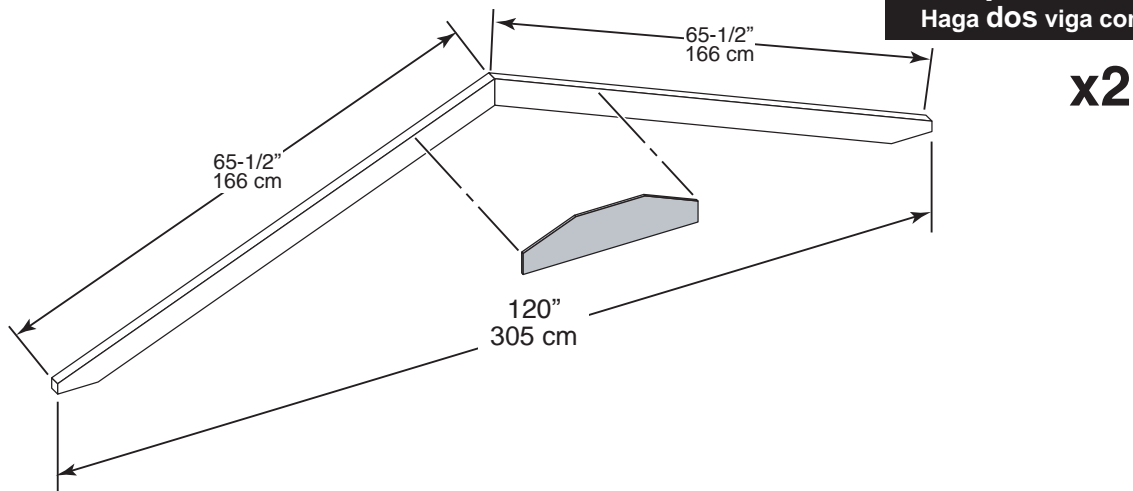


**(16) 3" Screws
4 SCREWS PER
CORNER.**
**(16) 7,6 cm Tornillos
4 tornillos por
esquina.**



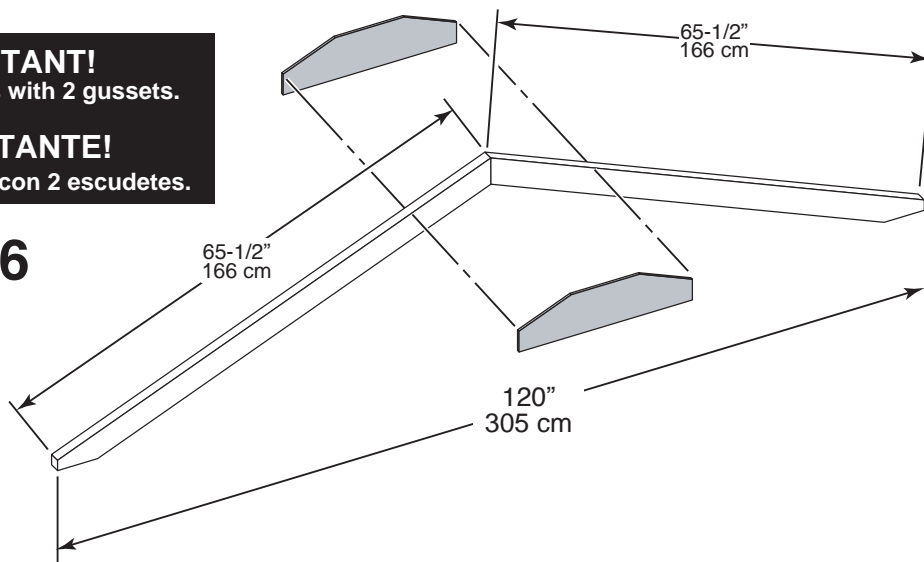
10' x 14' 305 x 426,7 cm

IMPORTANT!
Build **two** rafters with 1 gusset.
¡IMPORTANTE!
Haga **dos** viga con 1 escudete.



IMPORTANT!
Build **six** rafters with 2 gussets.
¡IMPORTANTE!
Haga **seis** vigas con 2 escudetes.

x6



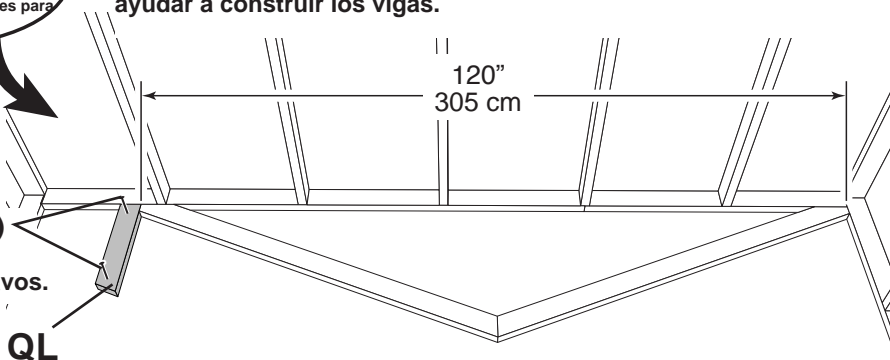
HINT: 
Use floor and walls to help assemble rafters!
CONSEJO:
¡Utilice el piso y las paredes para ayudar a montar los vigas!

Use floor, wall and part QL as a fixture to help build the rafters.

Utilice el piso, la pared y la parte QL como un accesorio para ayudar a construir los vigas.

3" (7,5 cm)
Do not sink nails completely.
No golpee totalmente en clavos.

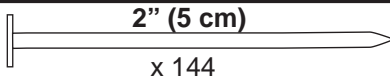
QL



10' x 14'

305 x 426,7 cm

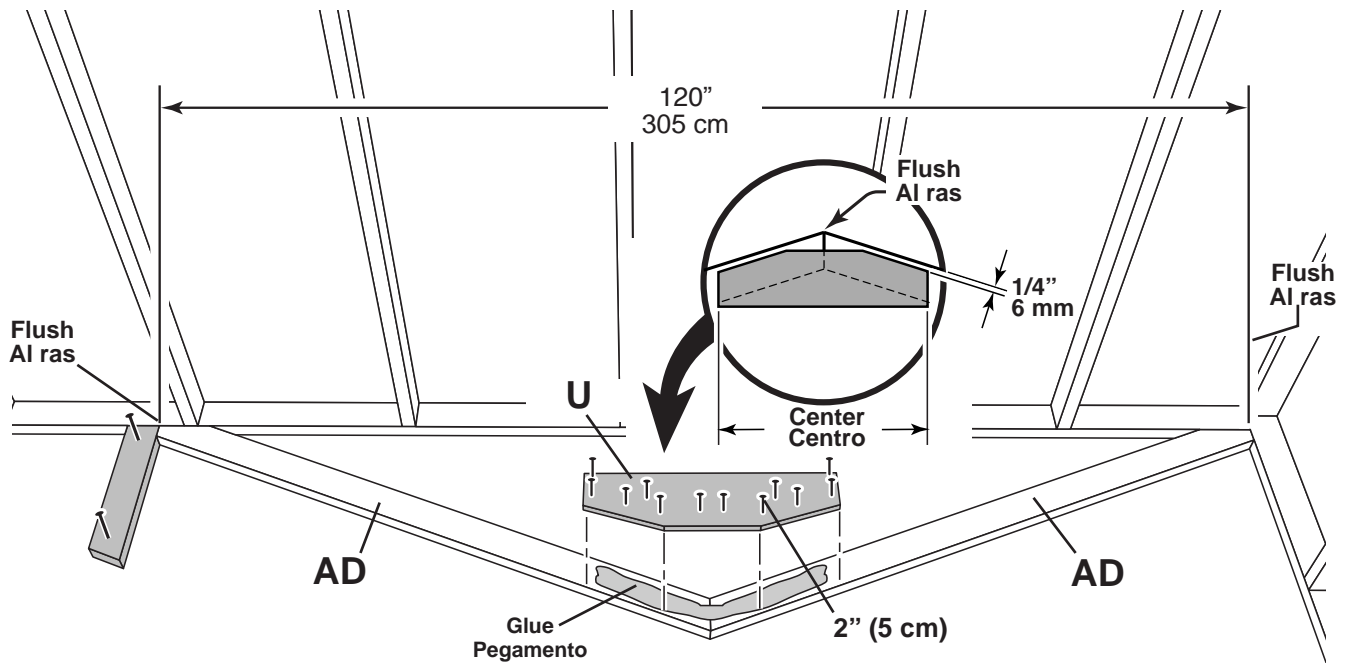
ROOF TRUSS



VIGA

Build two rafters with 1 gusset.

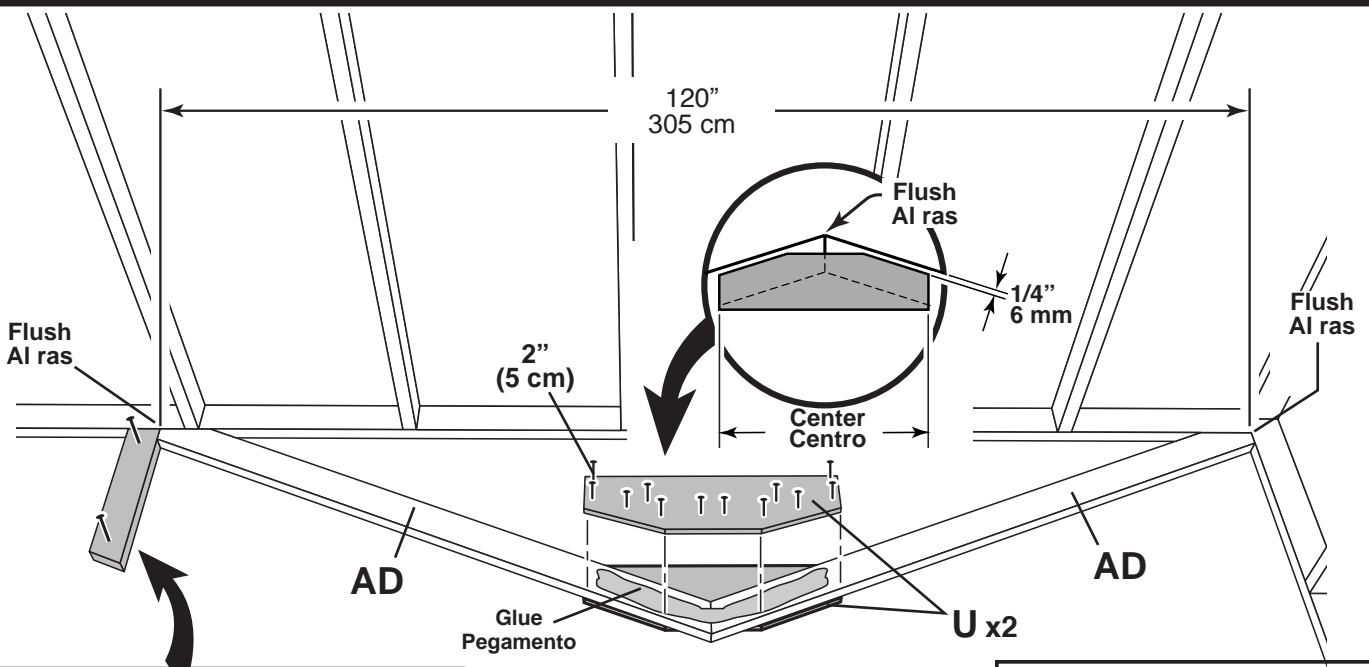
Haga dos viga con 1 escudete.



**BUILD ONLY TWO.
HAGA SOLAMENTE DOS.
x2**

Build siete rafters with 2 gussets.

Haga cinco vigas con 2 escudetes.



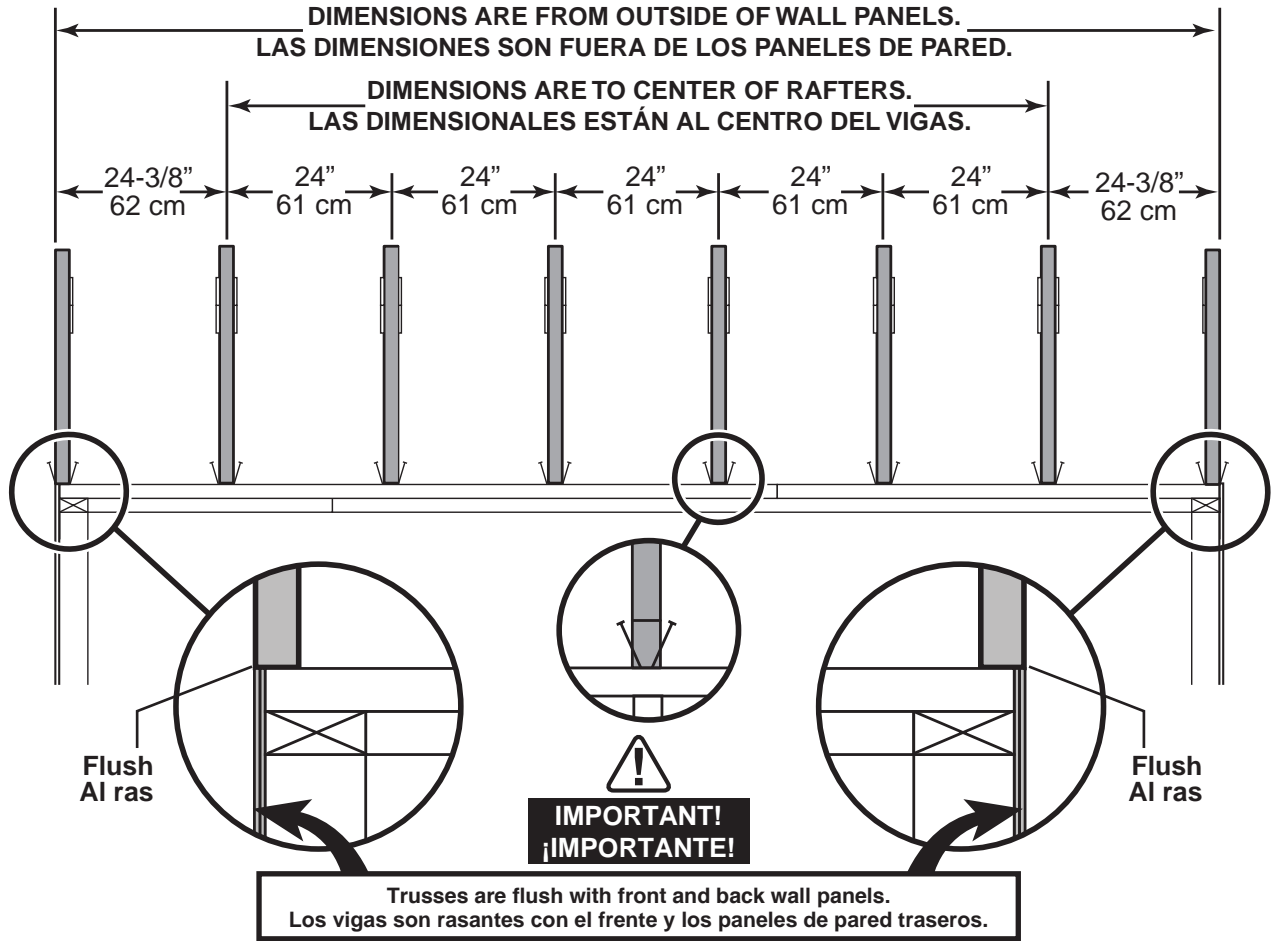
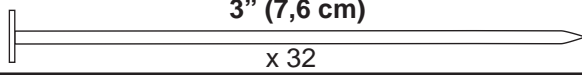
Remove QL after all trusses are assembled.
Quite QL después de que todos los vigas estén montados.

**BUILD ONLY SIX.
HAGA SOLAMENTE SEIS.
x6**

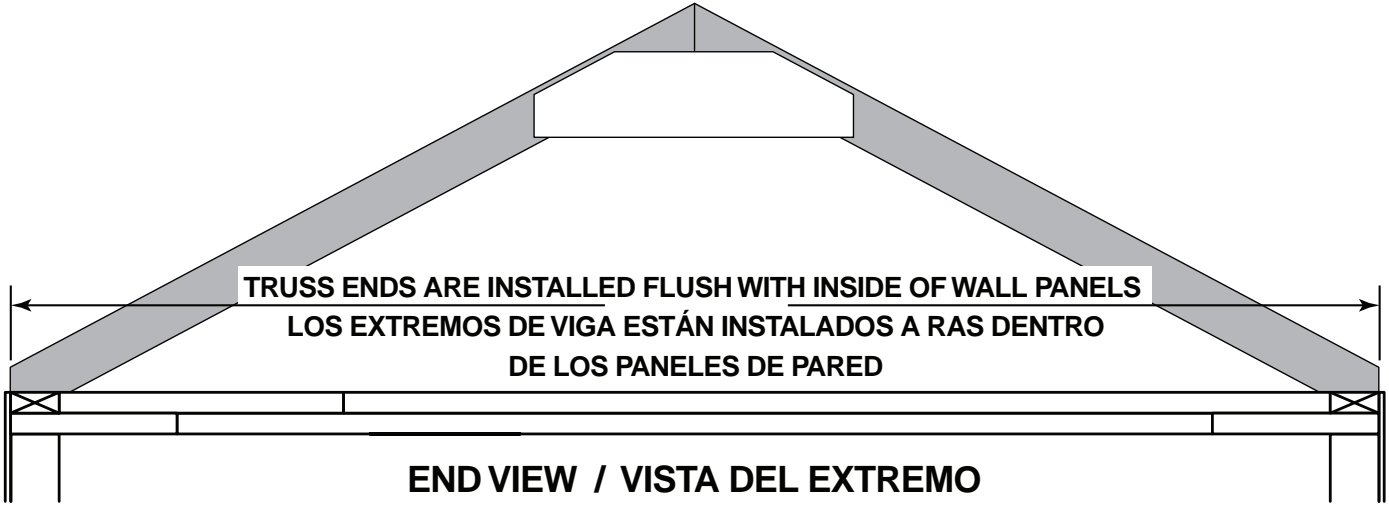
10' x 14' 305 x 426,7 cm

ROOF TRUSS

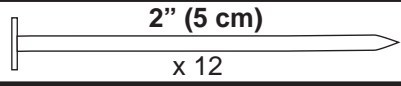
VIGA



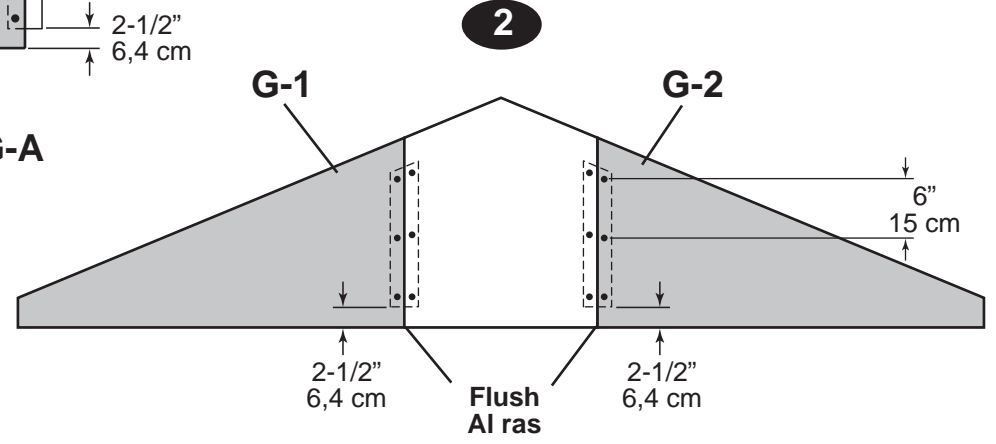
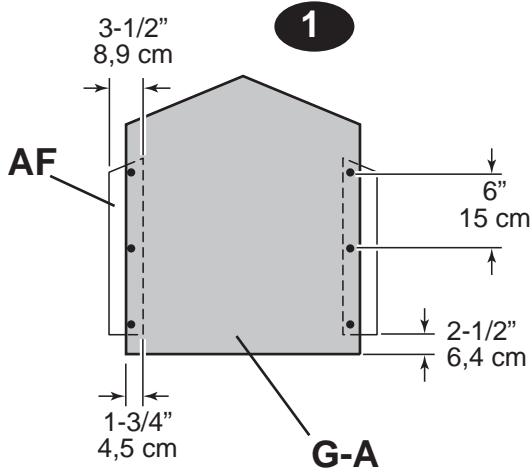
10' x 14'
305 x 426,7 cm



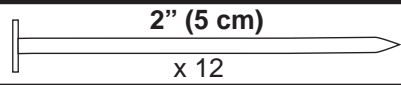
WALL



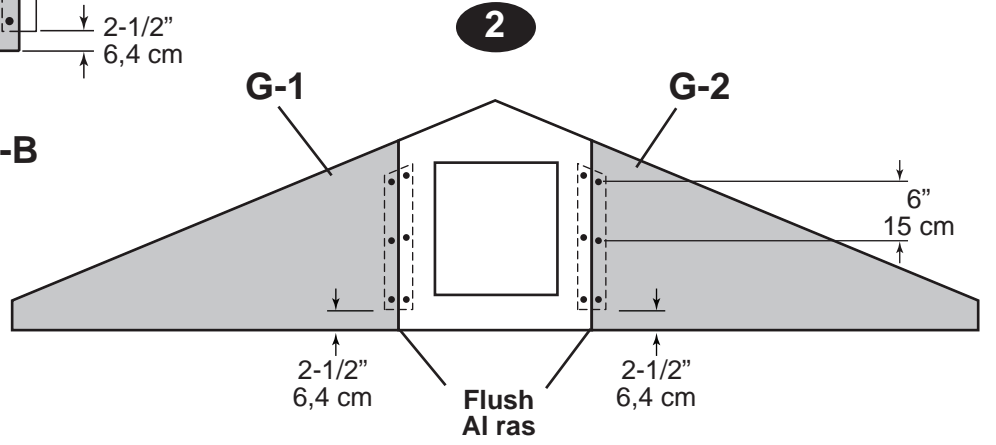
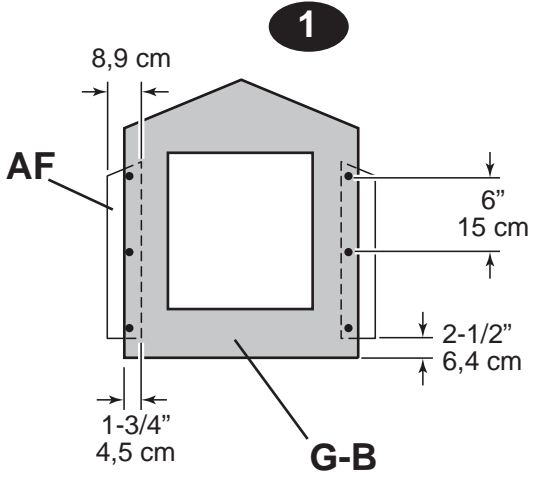
PARED



WALL



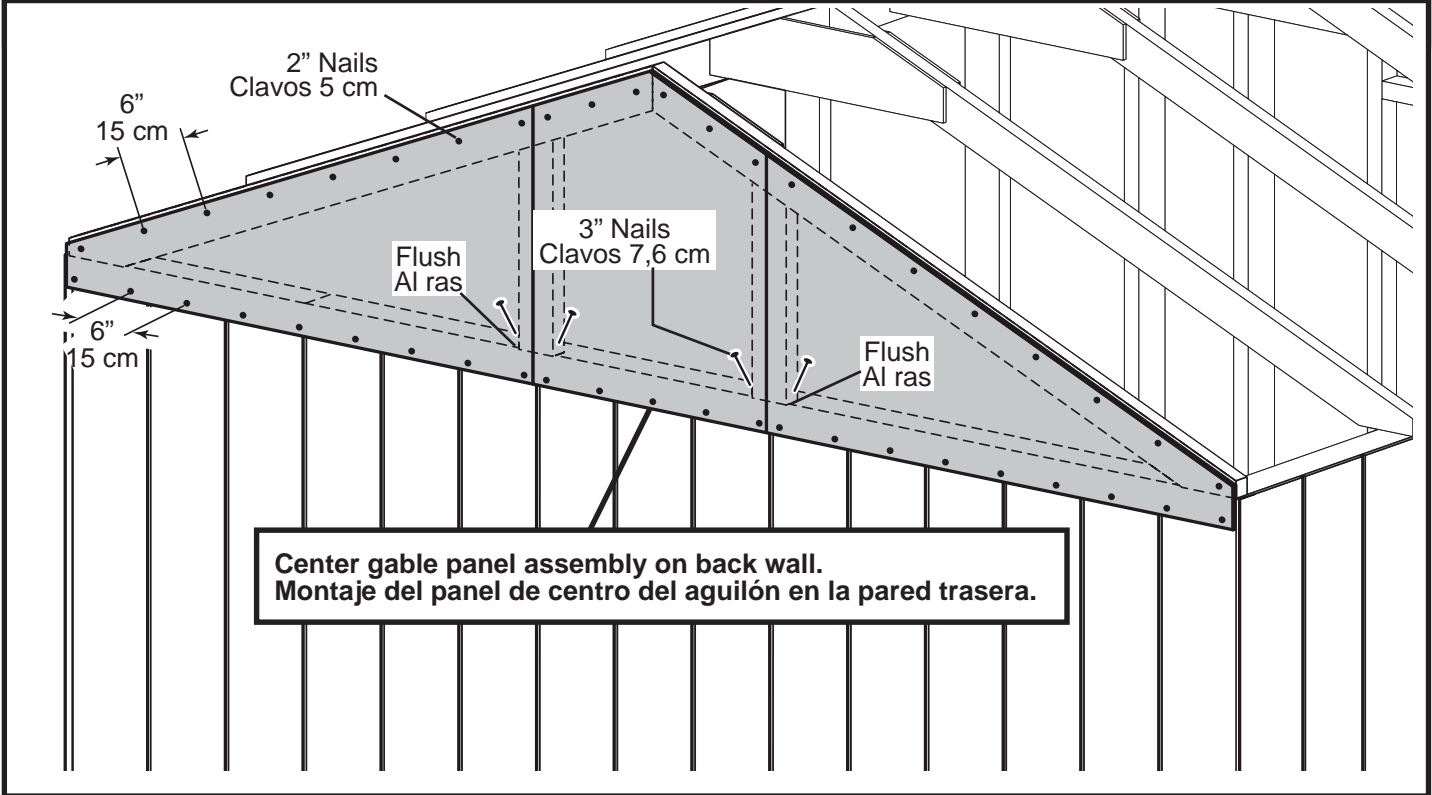
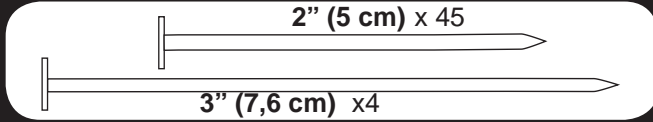
PARED



10' x 14' 305 x 426,7 cm

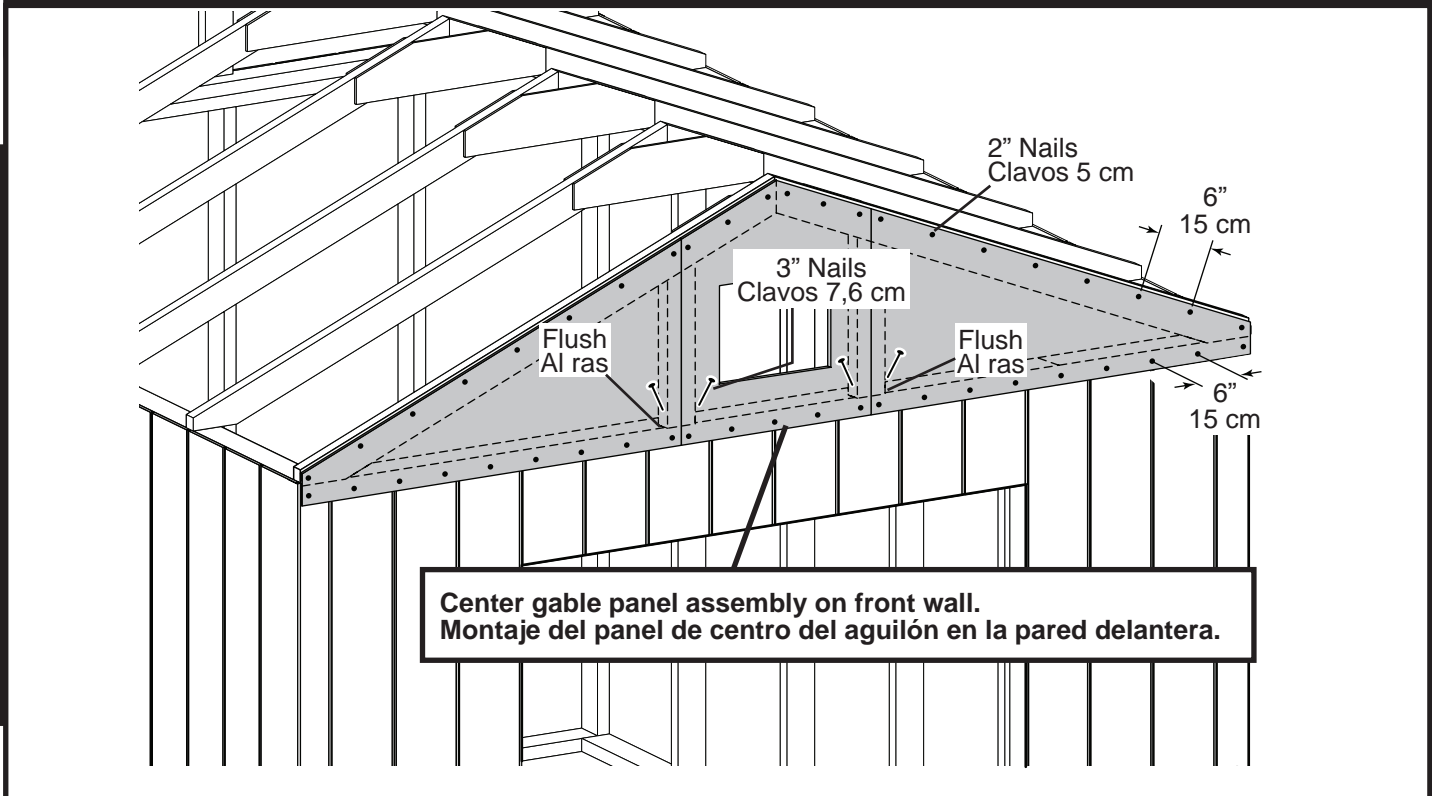
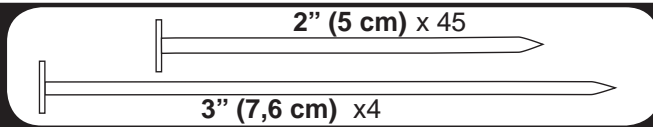
BACK WALL

PARED TRASERA

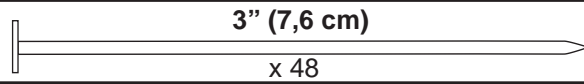


FRONT WALL

PARED DELANTERA

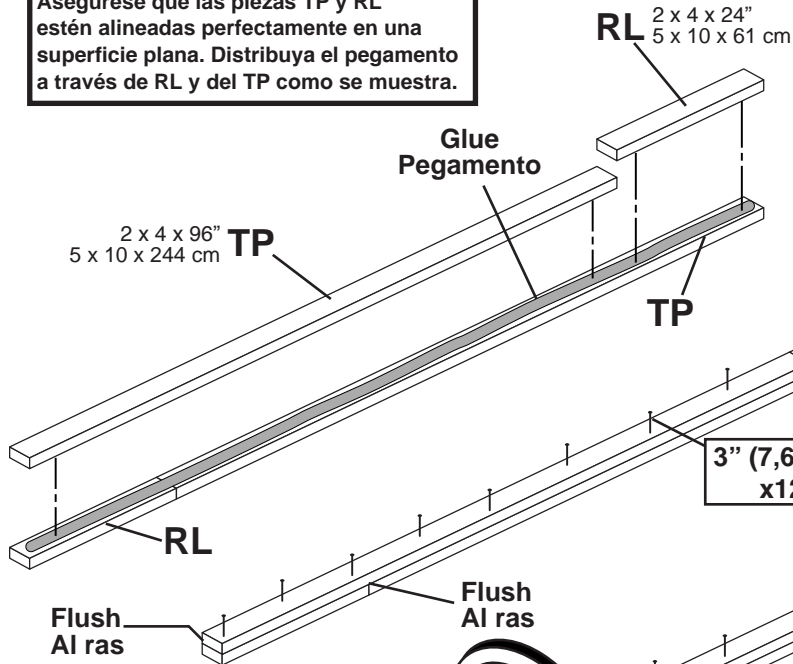


10' x 14'
305 x 426,7 cm



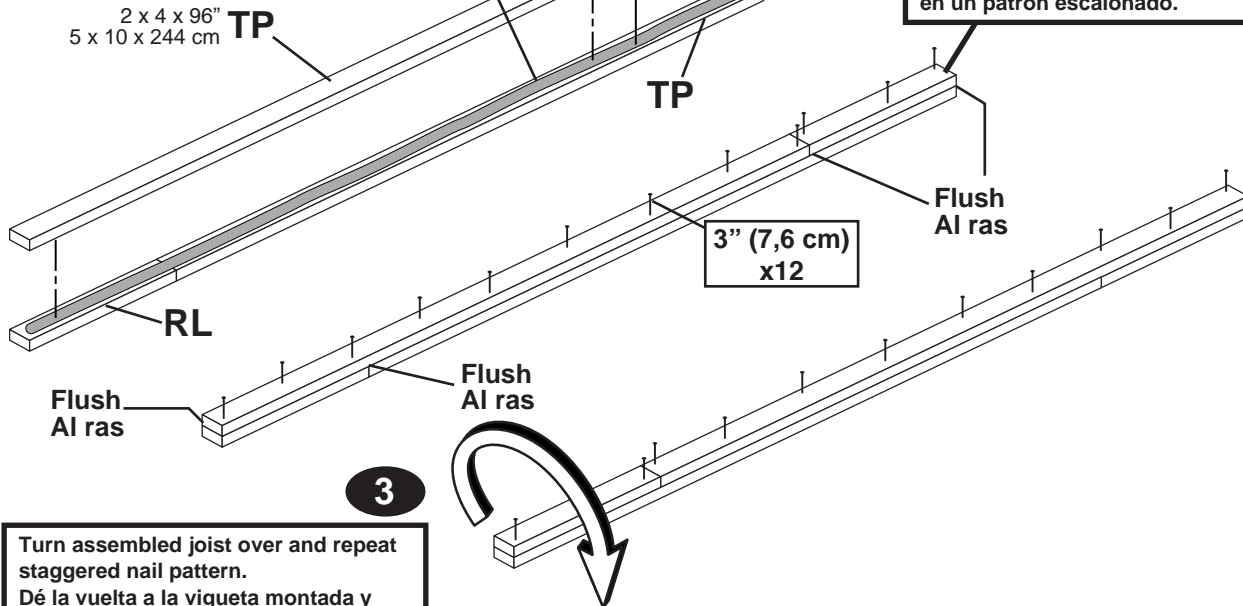
1

Ensure parts TP and RL are aligned perfectly on a flat surface. Spread glue across RL and TP as shown. Asegúrese que las piezas TP y RL estén alineadas perfectamente en una superficie plana. Distribuya el pegamento a través de RL y del TP como se muestra.



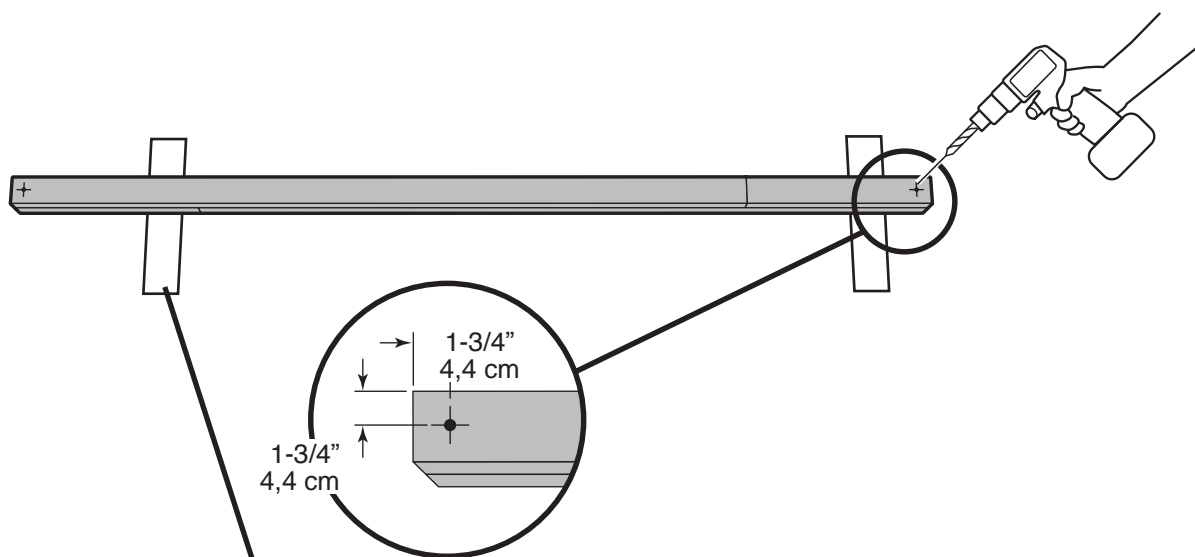
2

Assemble joist with 3" nails in a staggered pattern. Monte la vigueta con clavos 7,6 cm en un patrón escalonado.



3

Turn assembled joist over and repeat staggered nail pattern. Dé la vuelta a la vigueta montada y repita el patrón escalonado del clavo.



4

Support and drill a 7/16" hole through each end of each joist. Apoye el vigueta y perforo un agujero de 11 milímetros a través de finales de cada vigueta.

LOFT

3" (7,6 cm)

x 14

DESVÁN

1

LW 2 x 3 x 23-7/8"
5 x 7,6 x 60,6 cm

PT 2 x 3 x 96"
5 x 7,6 x 244 cm

Flush
Al ras

Flush
Al ras

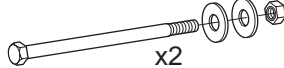
LEVEL
NIVEL

3" Nails
Clavos 7,6 cm

BACK WALL
PARED TRASERA

LOFT

3/8" HDW. SET:
5-1/2" Hex bolt,
2 flat washers, lock nut



x2

HDW. SISTEMA 1,0 cm: Perno
del hexágono 14 cm, dos arandelas
planas, tuerca de fijación

DESVÁN

2

JOIST ASSEMBLY
ASAMBLEA DE VIGUETA

Flush / Al ras

Flush
Al ras

LEVEL
NIVEL

10' x 14'

305 x 426,7 cm

5-1/2" Hex bolt
Perno del hexágono
14 cm

Flat washer
Arandela plana

Flat washer
Arandela plana

Lock nut / Tuerca de fijación

Clamp or hold in place. Drill through joist and studs with 7/16" drill bit.

Abrazadera o asimiento en el lugar. Perfore a través de las vigueta y de los montantes con un pedacito de taladro de 11 milímetros.

LOFT

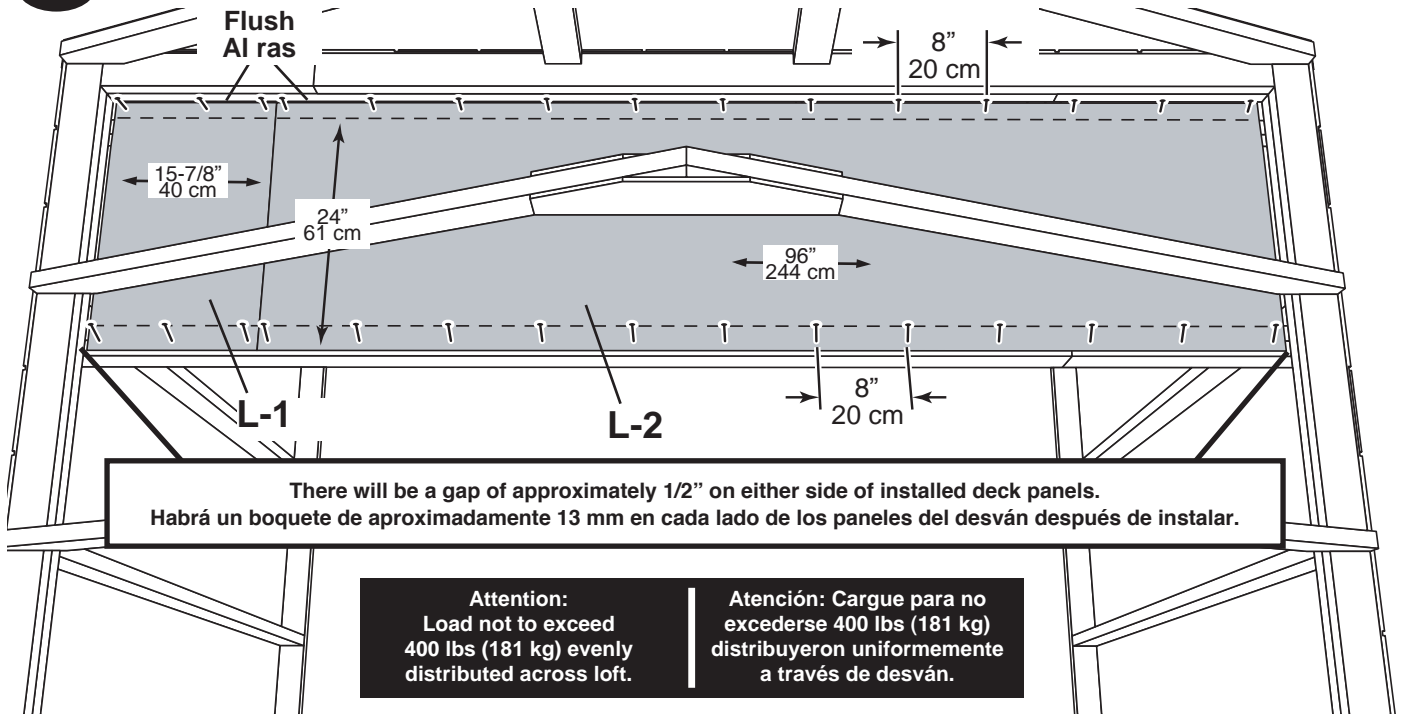
2" (5 cm)

x 30

DESVÁN

3

- Install deck panels centered over loft joists and ledger board.
- Instale los paneles del desván centrados sobre las viguetas del desván y tablero de la ayuda del desván.



There will be a gap of approximately 1/2" on either side of installed deck panels.
Habr  un boquete de aproximadamente 13 mm en cada lado de los paneles del desv n despu s de instalar.

Attention:
Load not to exceed 400 lbs (181 kg) evenly distributed across loft.

Atenci n: Cargue para no excederse 400 lbs (181 kg) distribuyeron uniformemente a trav s de desv n.

SHELVES

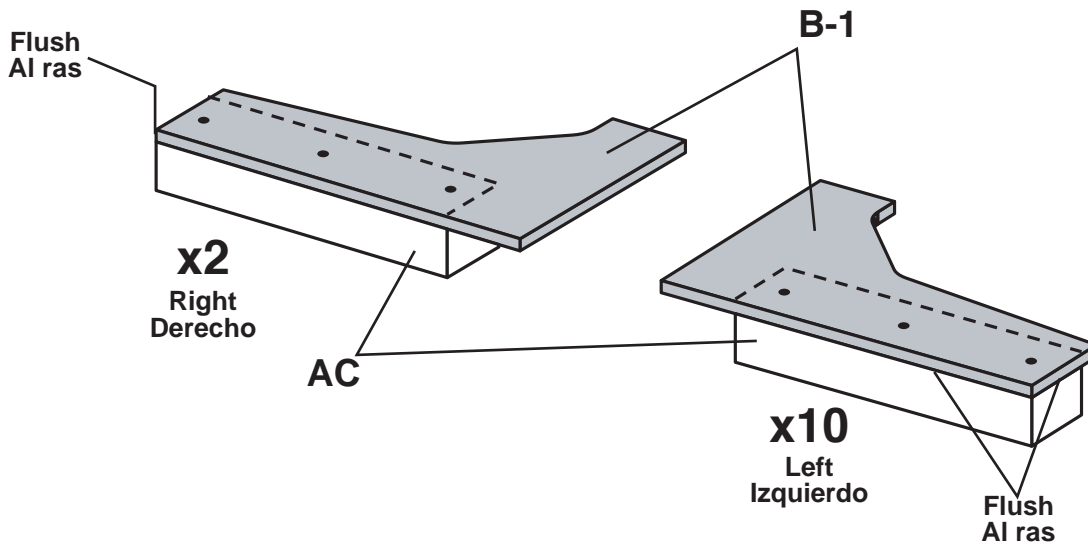
2" (5 cm)

x 36

ESTANTES

1

Assemble 12 shelf supports as shown; 2 right-side, 10 left-side.
Monte 12 ayudas de estante como se muestra; 2 derecho-lado, 10 del lado izquierdo.



10' x 14' 305 x 426,7 cm

SHELVES

2" (5 cm)

x 36

ESTANTES

2

Corner Stud
Montante
de la esquina

Flush
Al ras

LEVEL / NIVEL

LEVEL / NIVEL

Flush
Al ras

60-1/2"
153,7 cm

44-1/2"
113 cm

BACK WALL
PARED TRASERA

RIGHT SHELF BRACKETS x2
SOPORTES DE ESTANTE
DERECHOS x2

FLOOR / PISO

SHELVES

2" (5 cm)

x 24

ESTANTES

3

Flush
Al ras

2" (5 cm)

S-2

S-1

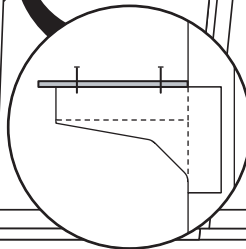
96" (244 cm)

11-7/8" (30 cm)

24" (61 cm)

S-2

10' x 14'
305 x 426,7 cm

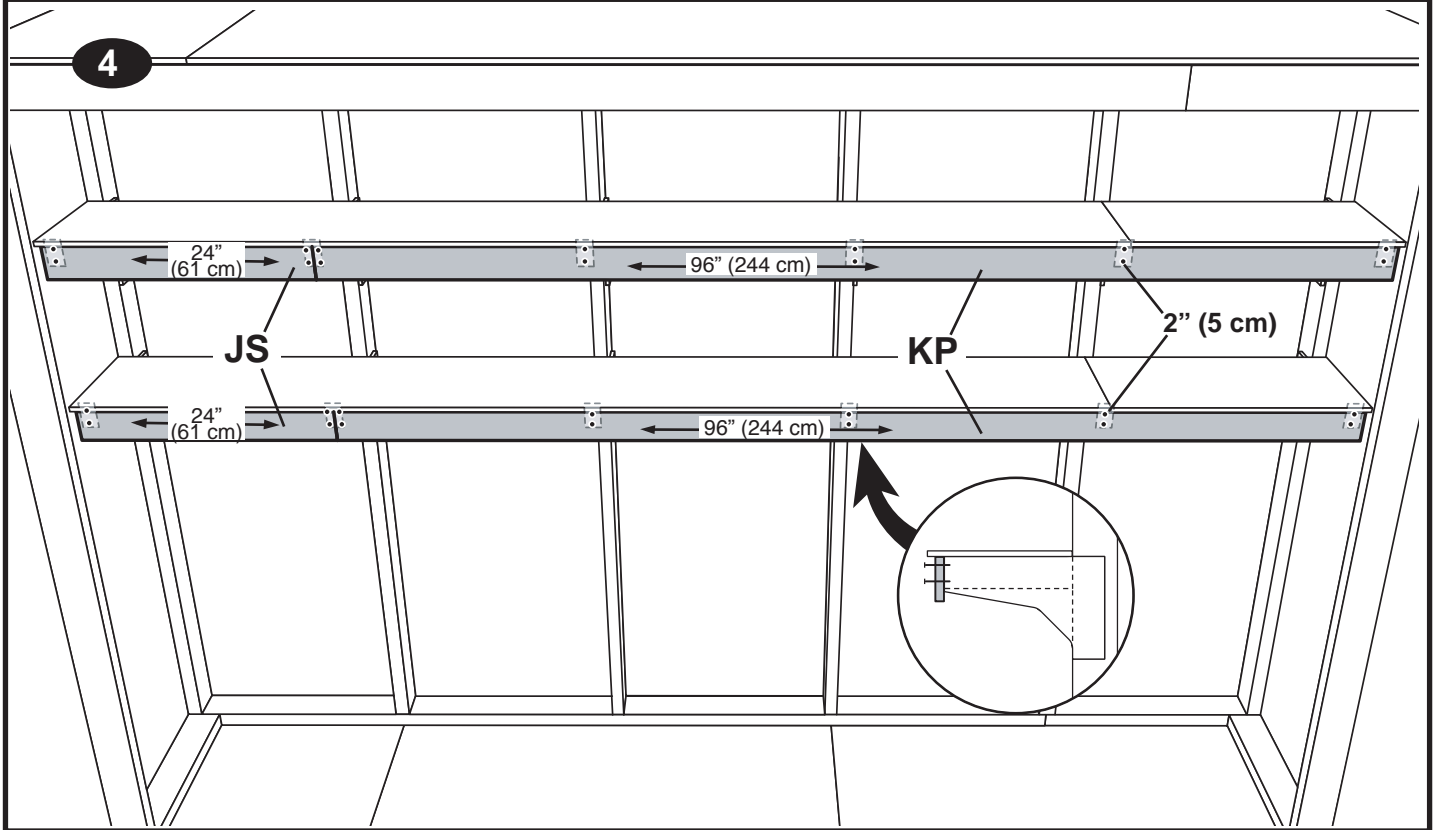


SHELVES

2" (5 cm)

x 24

ESTANTES



This space has been intentionally left blank.
Este espacio se ha dejado intencionalmente el espacio en blanco.

10' x 14' 305 x 426,7 cm

ROOF

2" (5 cm)

x 148

TECHO

1

Flush
Al ras

See Page 10 for Building Tip!
¡Vea la página 10 para el consejo de la construcción!

Center roof panel edges over rafters.
Centre los bordes de los techo
paneles sobre el vigas.

H
47-7/8 x 48"
121,6 x 122 cm

• Maintain truss dimension.
• Mantenga las dimensiones
del armazón.

J
48 x 96"
122 x 244 cm

K
23-7/8 x 48"
60,6 x 122 cm

All roof panels are attached with 2" nails
spaced 6" at panel edges, 12" at panel centers.
Todos los paneles de la azotea se atan con
los clavos 5 cm espaciaron 15 cm en los
bordes del panel, 30 cm en los centros del panel.

Roof Panel /
Panel del techo
Truss / Viga
Panel / Panel

ROOF

2" (5 cm)

x 72

TECHO

2

Install lower roof panels (L, P and M).
Instale los paneles más bajos de la azotea (L, P y M).

See Page 10 for Building Tip!
¡Vea la página 10 para el consejo de la construcción!

10' x 14'

305 x 426,7 cm

M
23-1/8 x 23-7/8"
59 x 60,6 cm

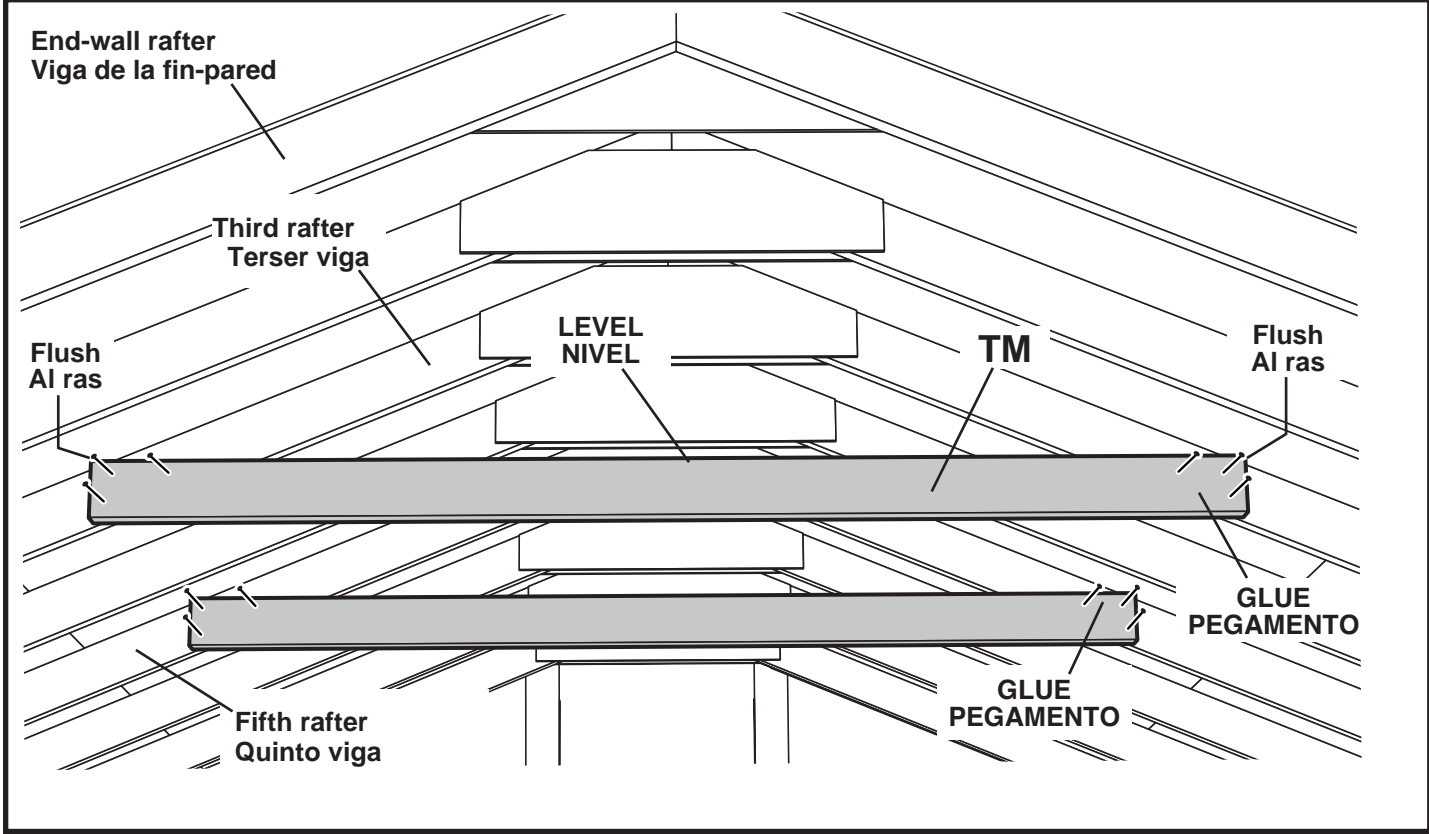
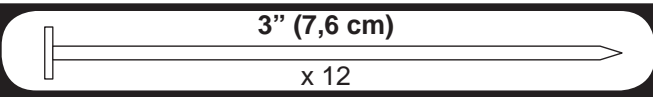
P
23-1/8 x 48"
59 x 122 cm

L
23-1/8 x 96"
59 x 244 cm

Roof Panel /
Panel del techo
Truss / Viga
Panel / Panel

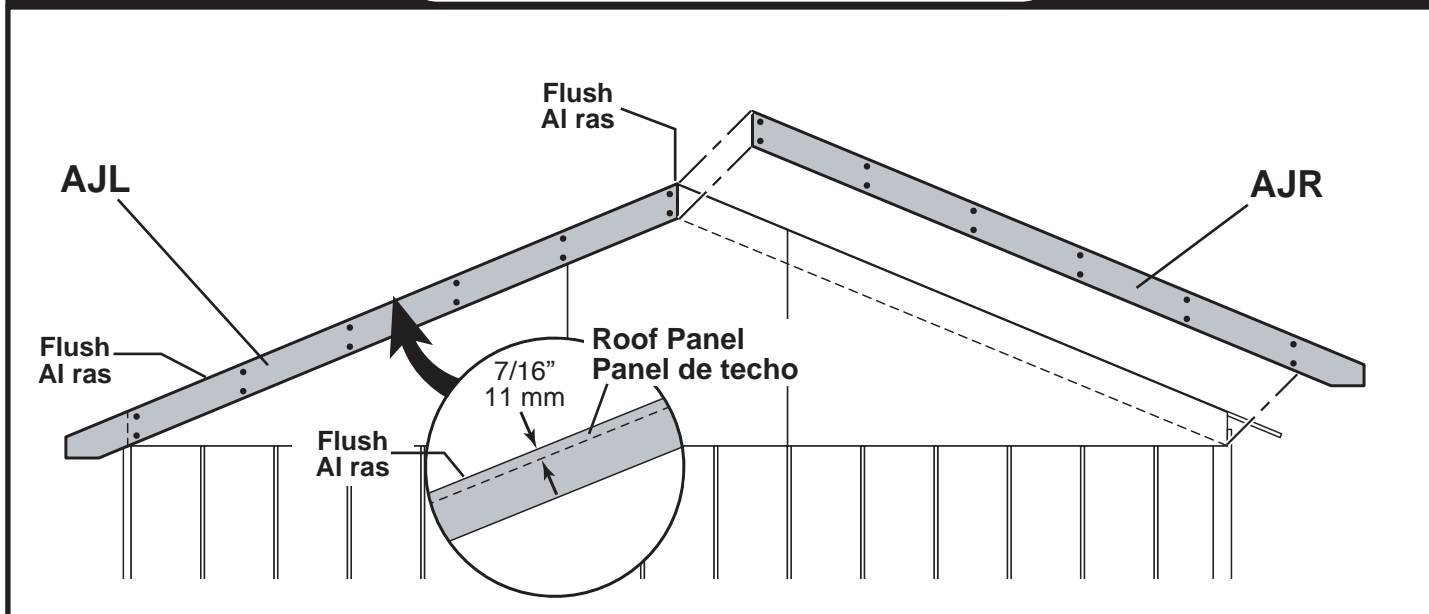
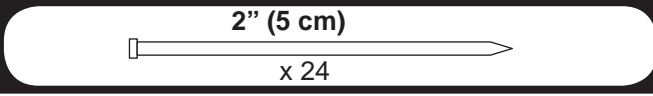
ROOF

TECHO



TRIM

MOLDURA



Trim parts should be flush with top of roof panels and flush at corners. Repeat installation at both gables.

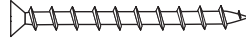
Las piezas del moldeado deben ser rasantes con la tapa de los paneles de la techo y también a ras en las esquinas. Repita la instalación de moldear en ambos aguilonos.

10' x 14' 305 x 426,7 cm

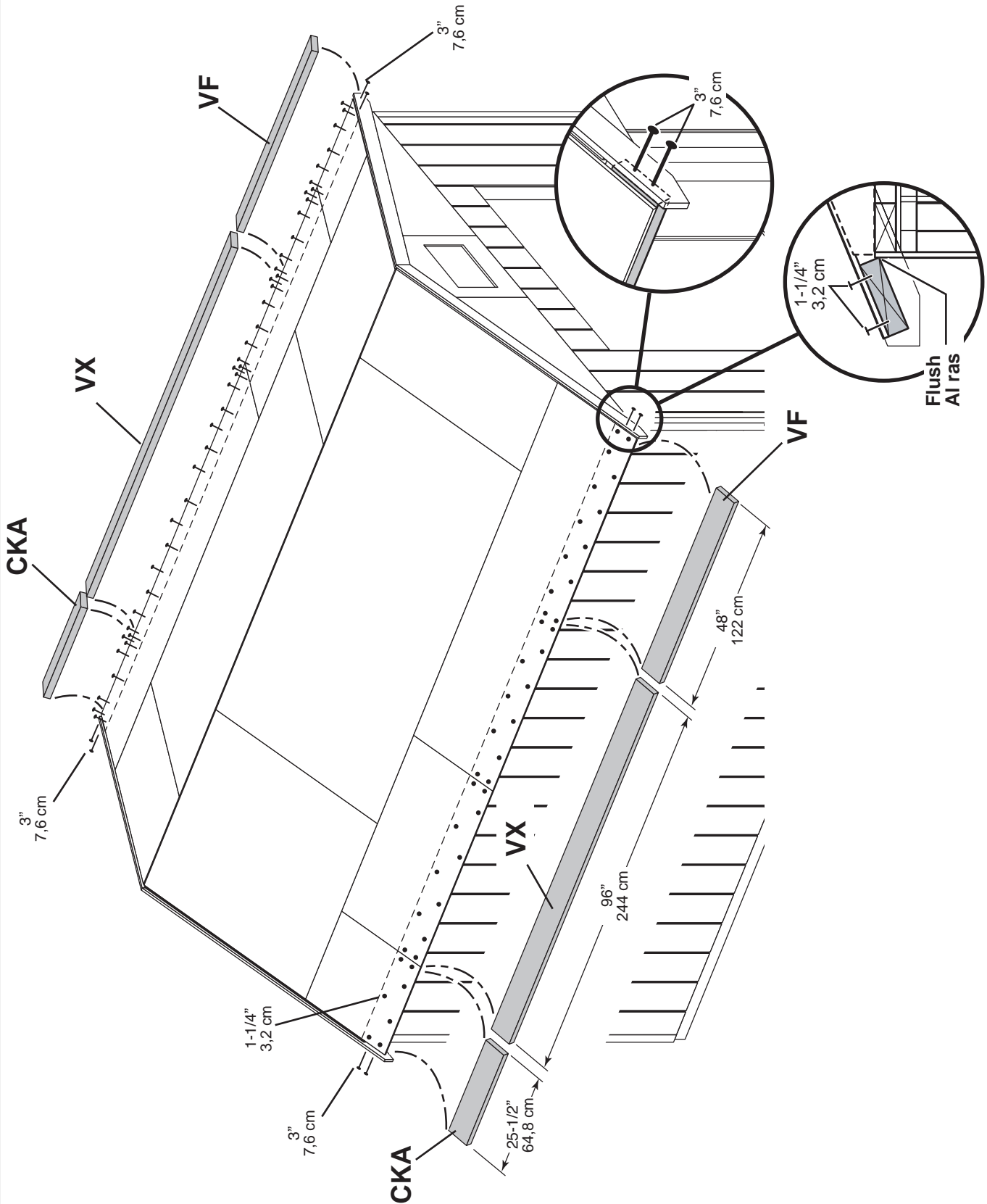
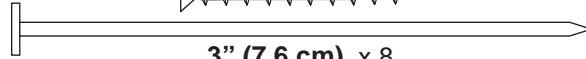
TRIM

MOLDURA

1-1/4" (3,2 cm) x 84



3" (7,6 cm) x 8



10' x 14'

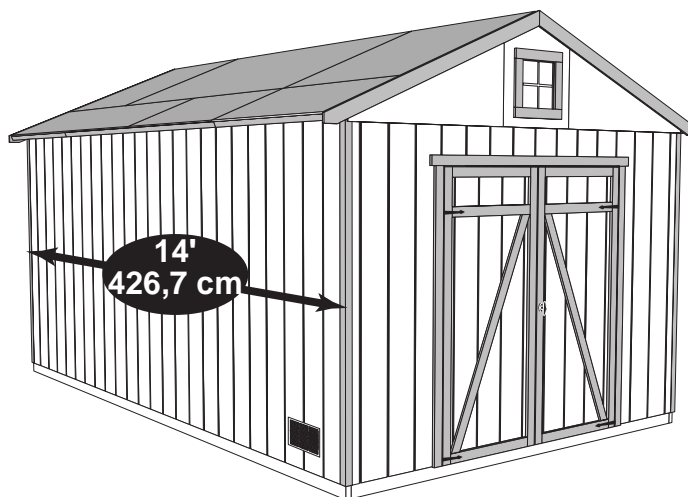
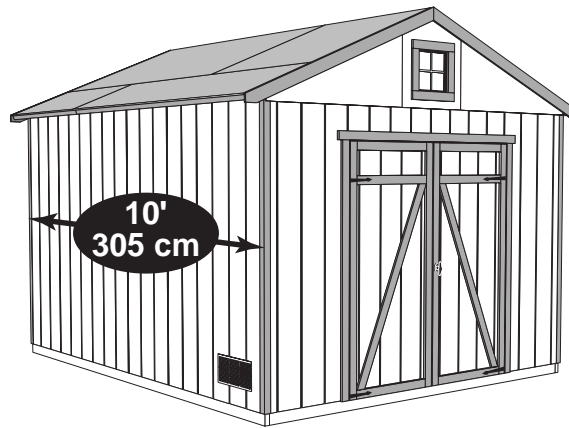
305 x 426,7 cm

10' x 10' and 10' x 14'

305 x 305 y 305 x 426,7 cm

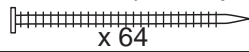


CONTINUE WITH EITHER 10' x 10' OR 10' x 14' SHED
CONTINÚE CON La VERTIENTE 305 x 305 O 305 x 426,7 cm

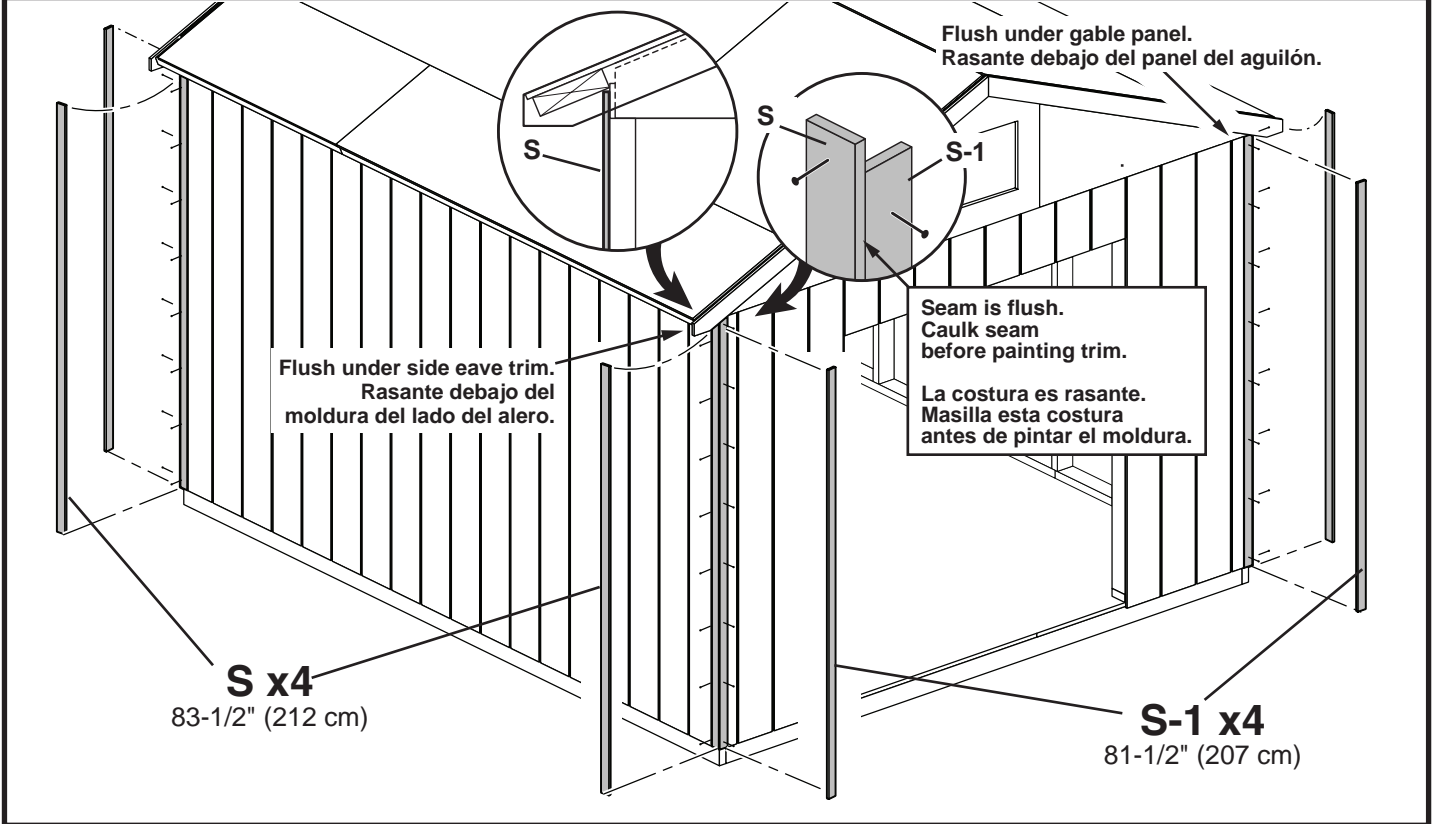


TRIM

1-1/4" (3,2 cm)



MOLDURA

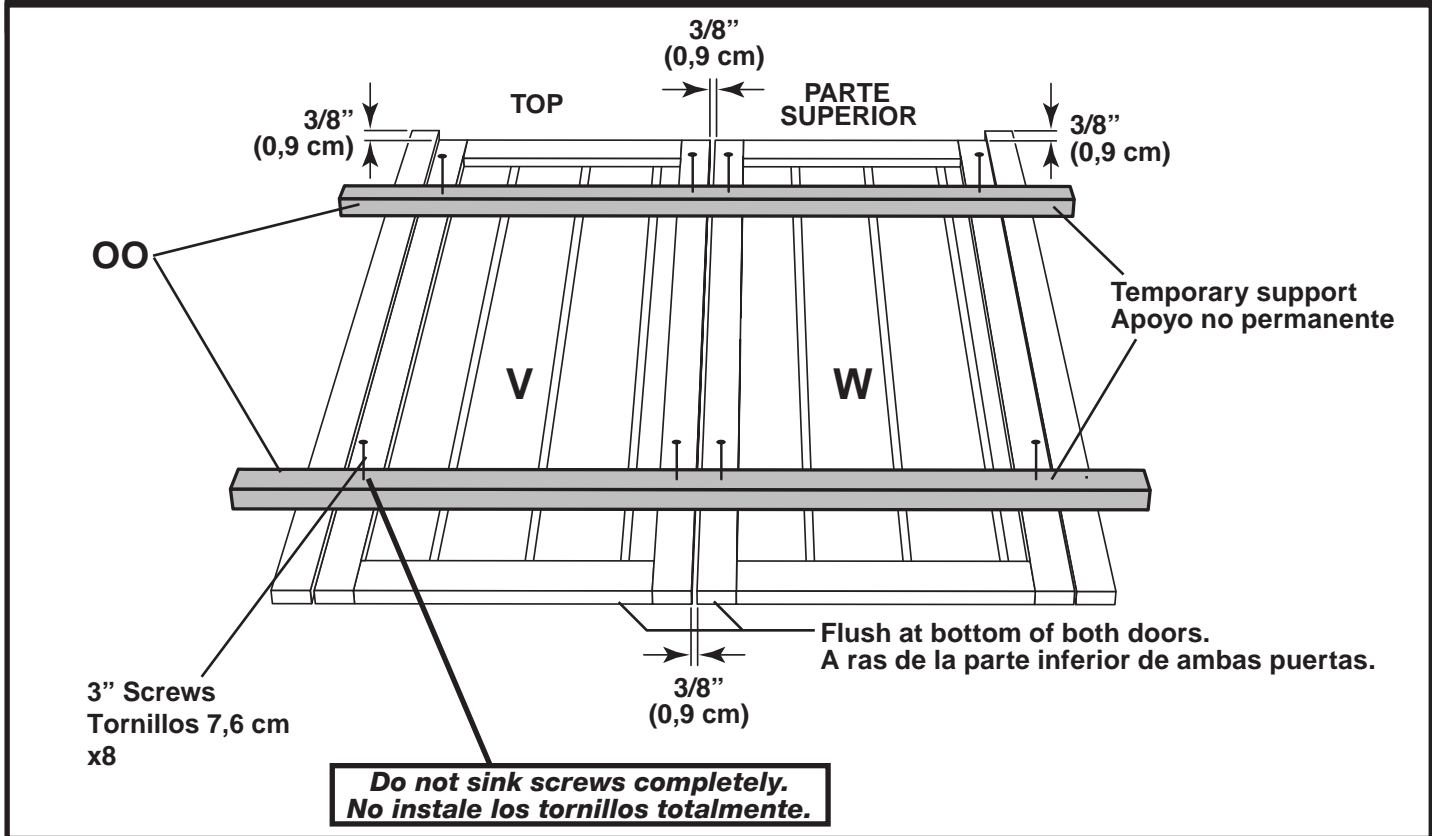


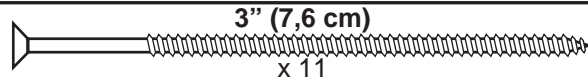
DOOR

3" (7,6 cm)

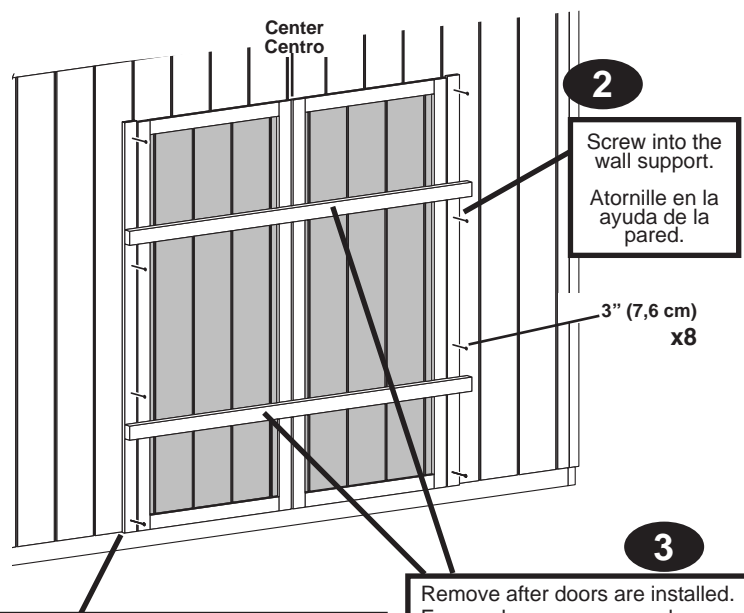
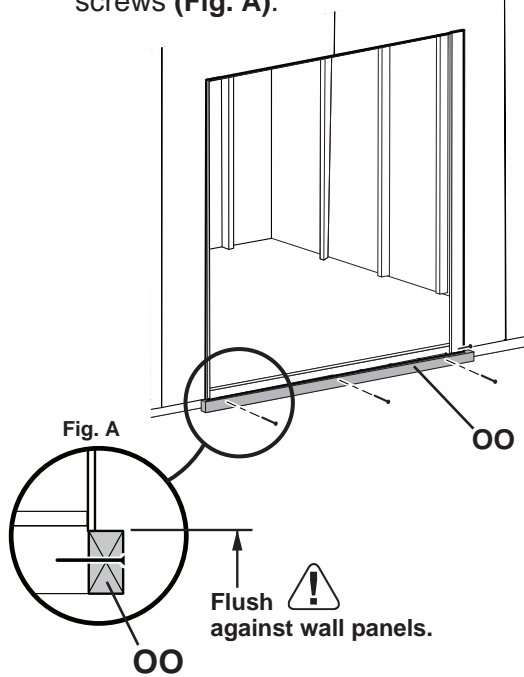


PUERTA





1 Attach temporary support **OO** as a ledger board flush under wall panels for doors to rest on, using three 3" screws (**Fig. A**).



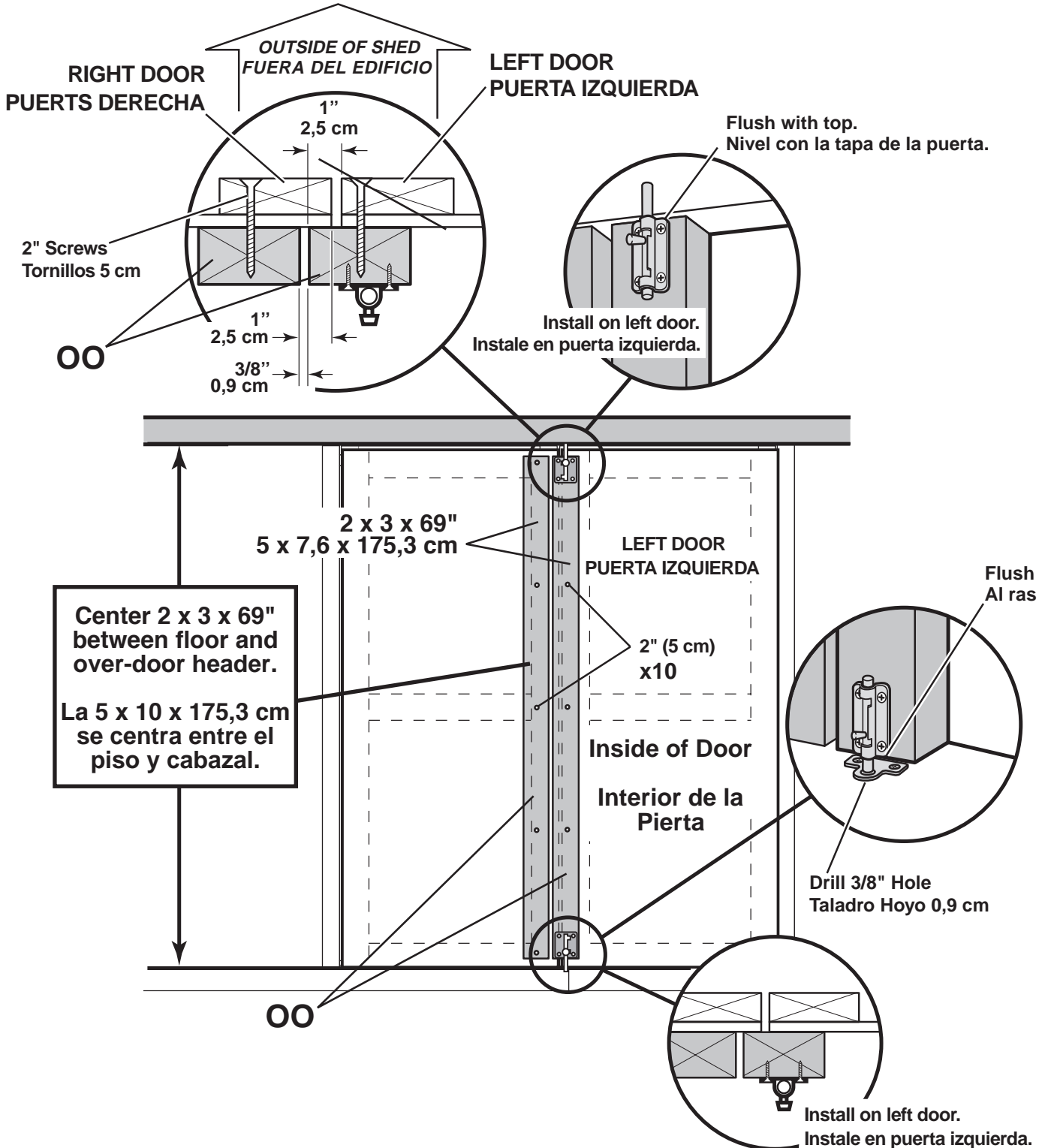
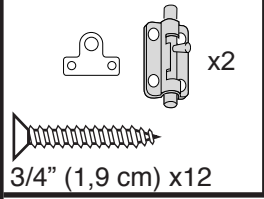
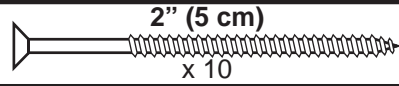
• Install hinge boards flush with edge of panel.
 • Instale los tableros de la bisagra a ras con la parte inferior del panel.

This space has been left blank intentionally.

Este espacio vacío es intencional.

DOOR

PUERTA

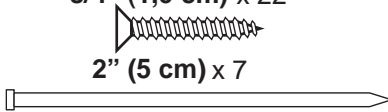


TRIM

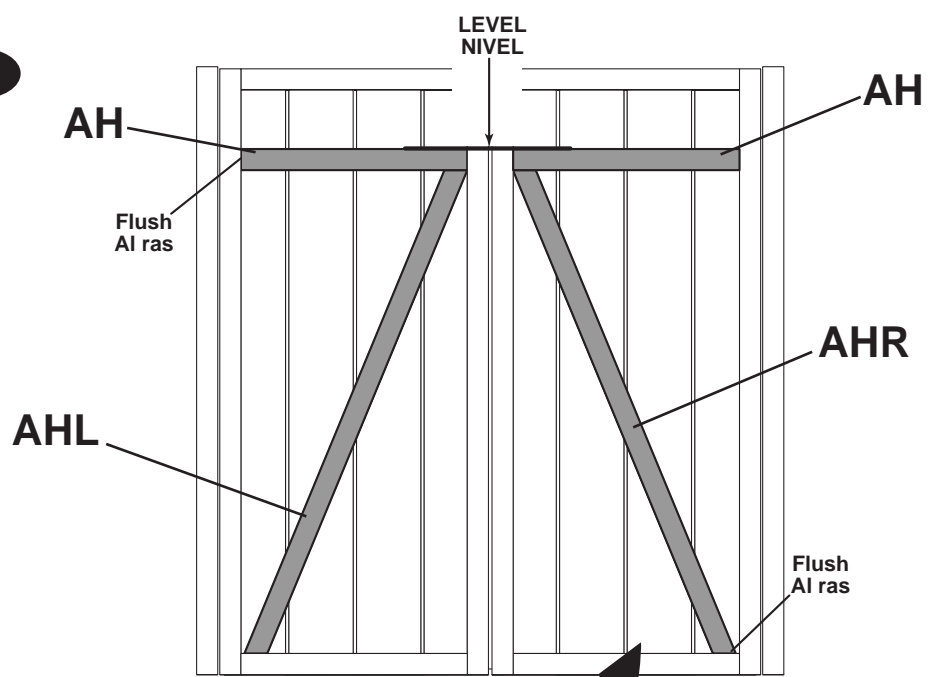
3/4" (1,9 cm) x 22

2" (5 cm) x 7

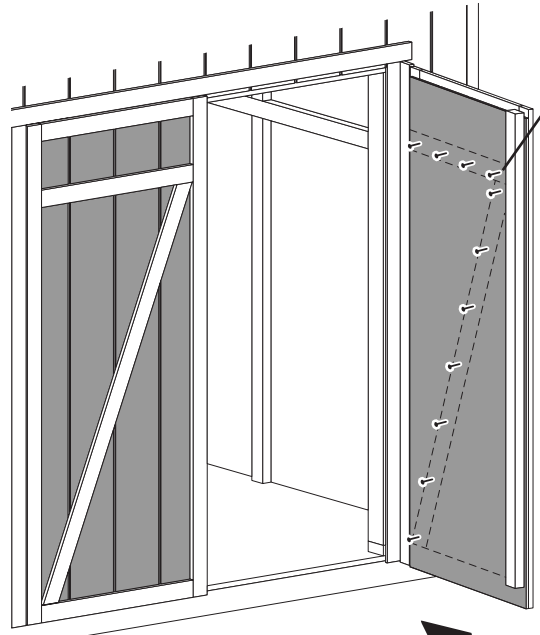
MOLDURA



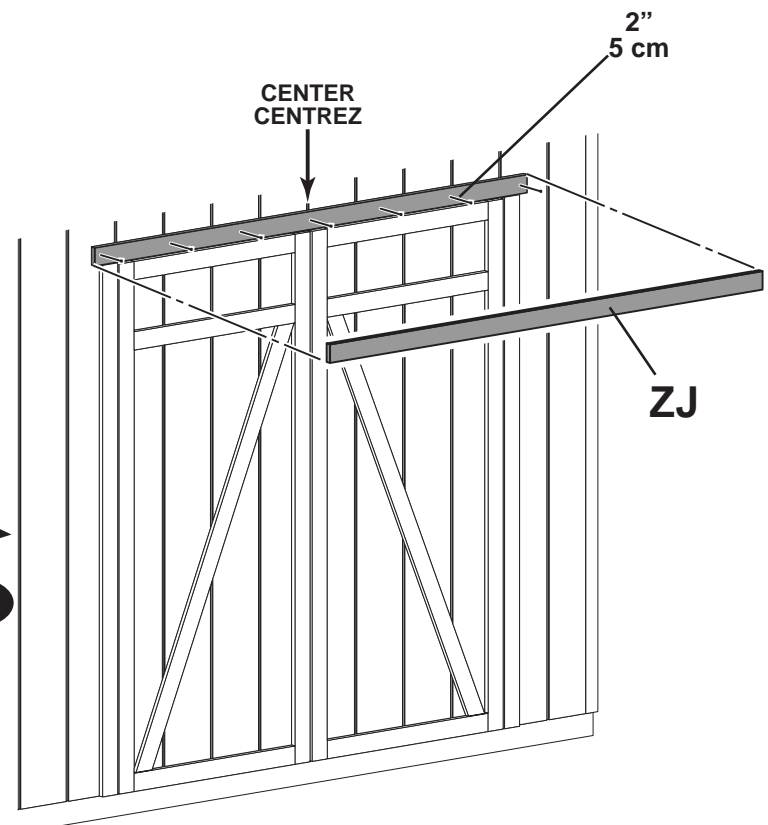
1



2



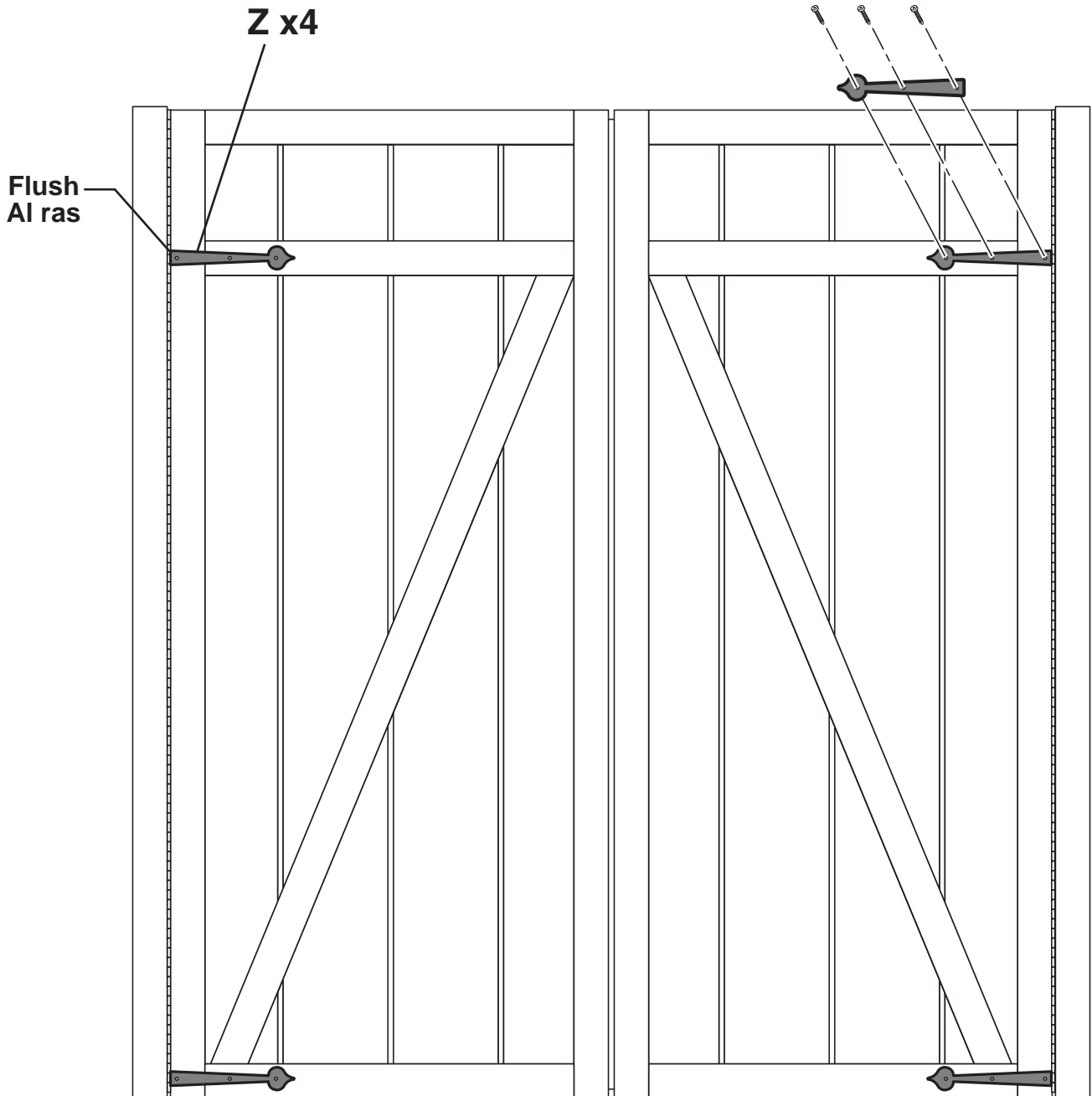
3



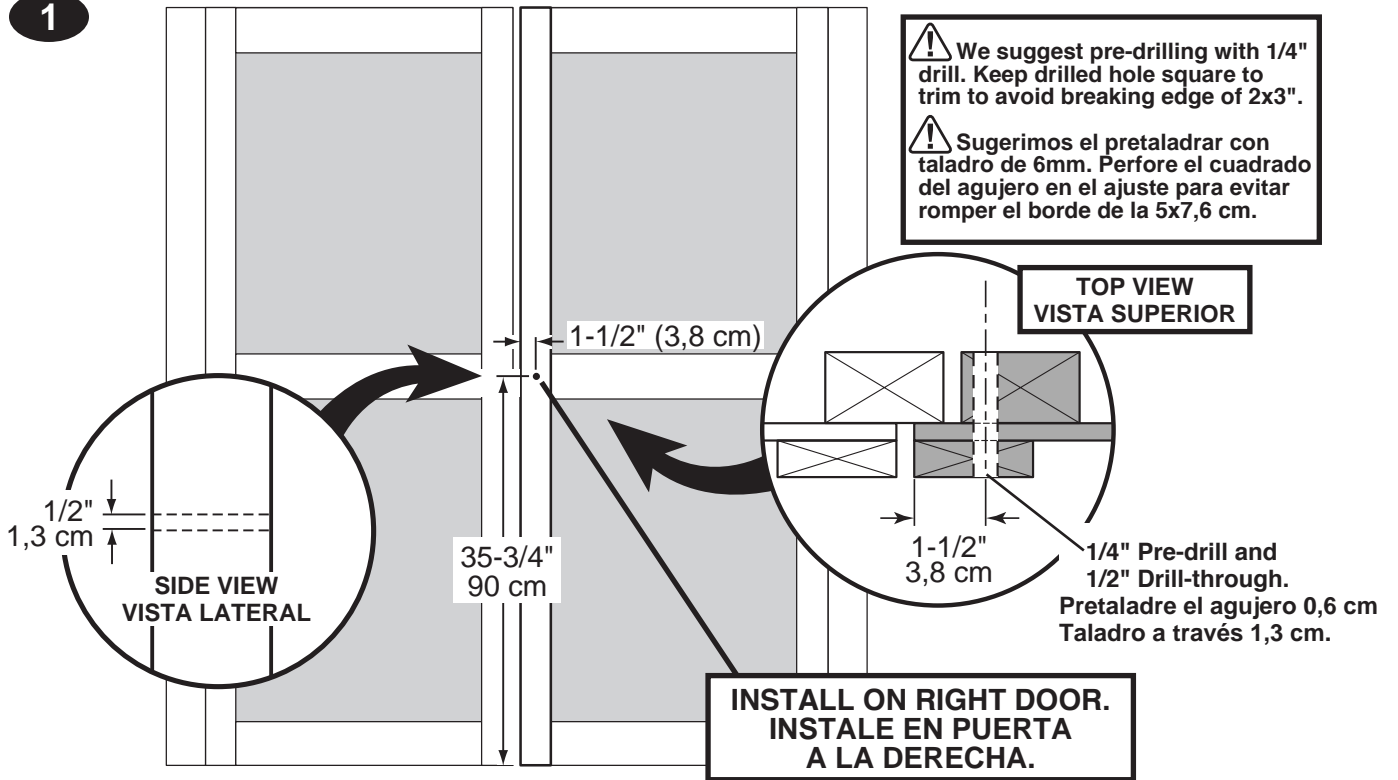


Install hinges (Z) centered on horizontal trim and flush against piano hinge.

Instale las bisagras (Z) centradas en ajuste horizontal de la puerta. El borde cuadrado de la bisagra está en contacto con la bisagra del piano.

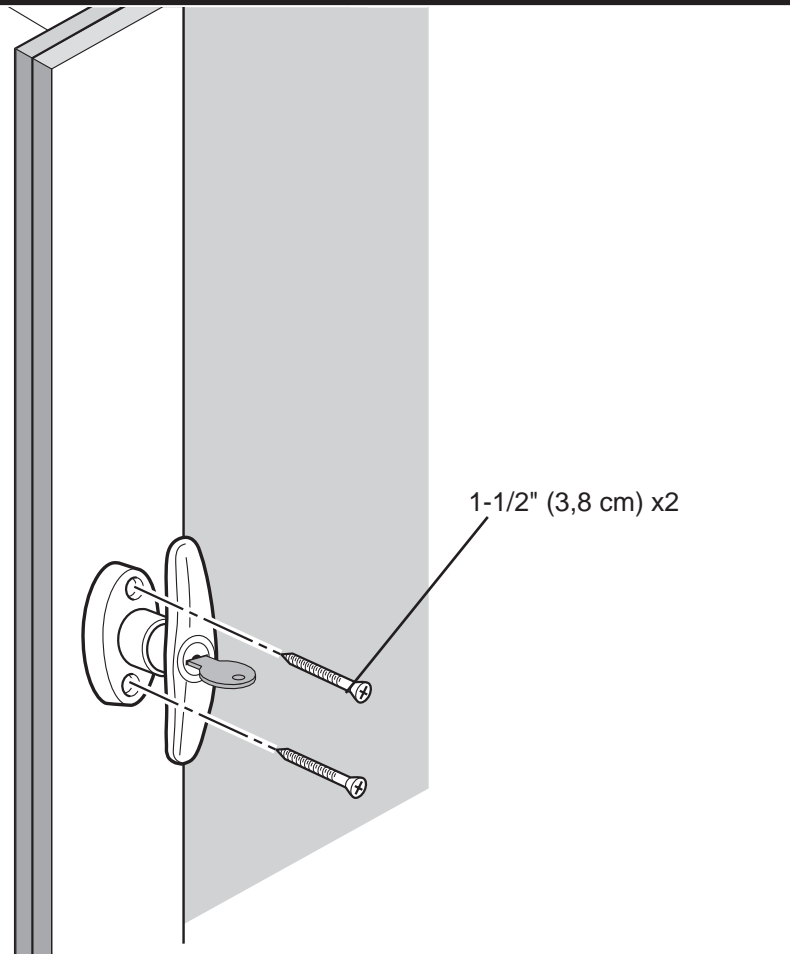
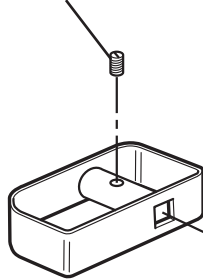


1

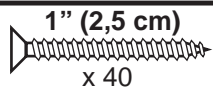


2

SET SCREW
TORNILLO DE PRESIÓN



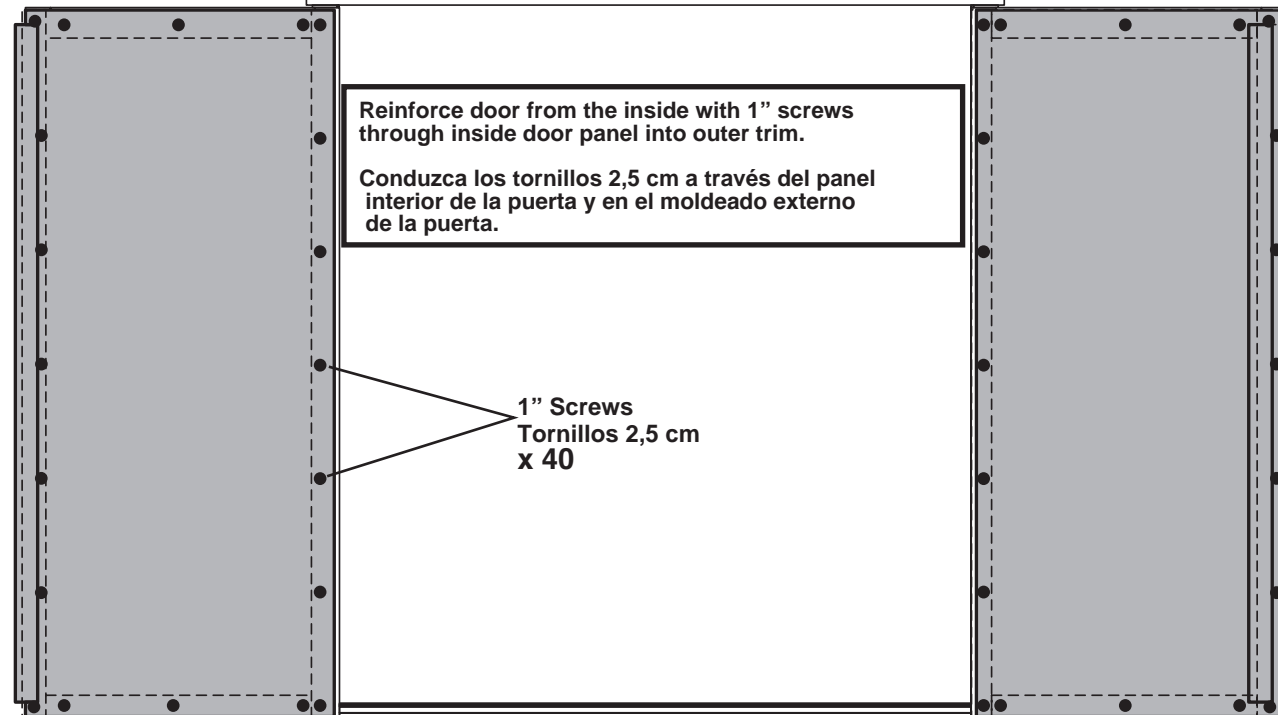
DOOR



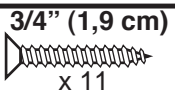
PUERTA

Reinforce door from the inside with 1" screws through inside door panel into outer trim.
Conduzca los tornillos 2,5 cm a través del panel interior de la puerta y en el moldeado externo de la puerta.

1" Screws
Tornillos 2,5 cm
x 40

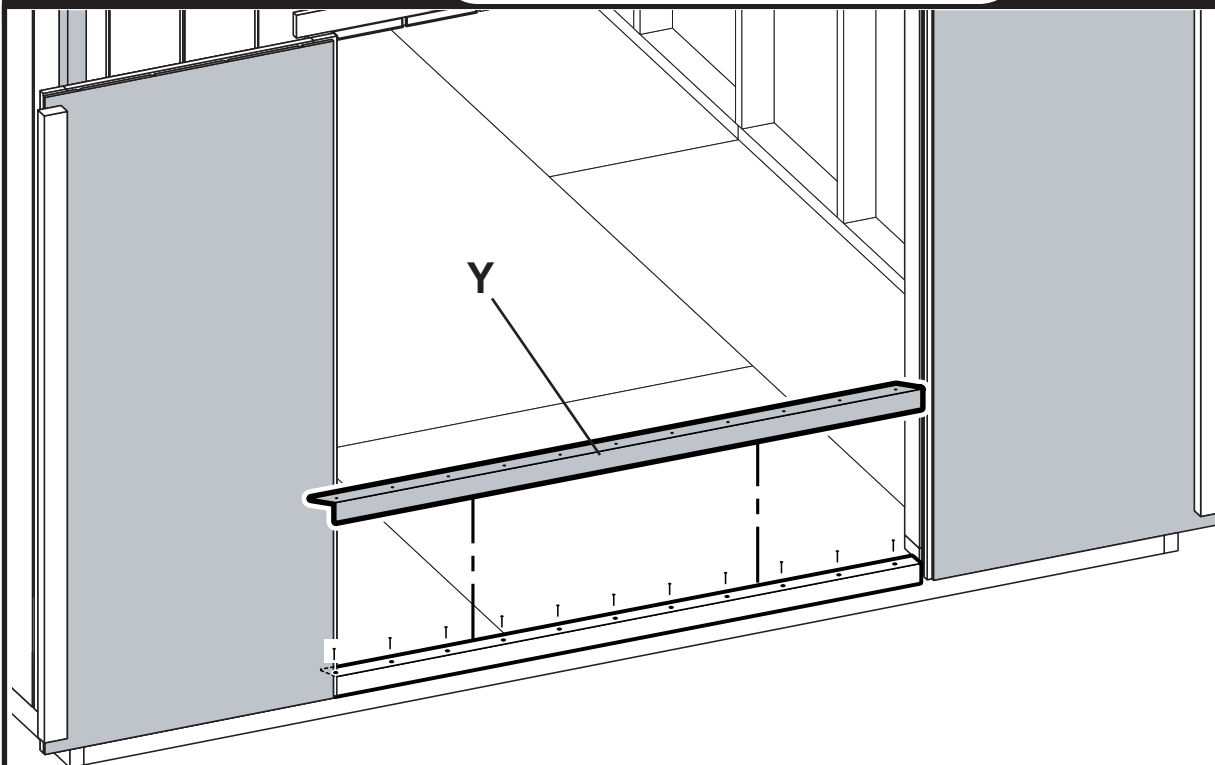


THRESHOLD



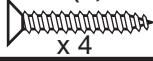
UMBRAL

Y



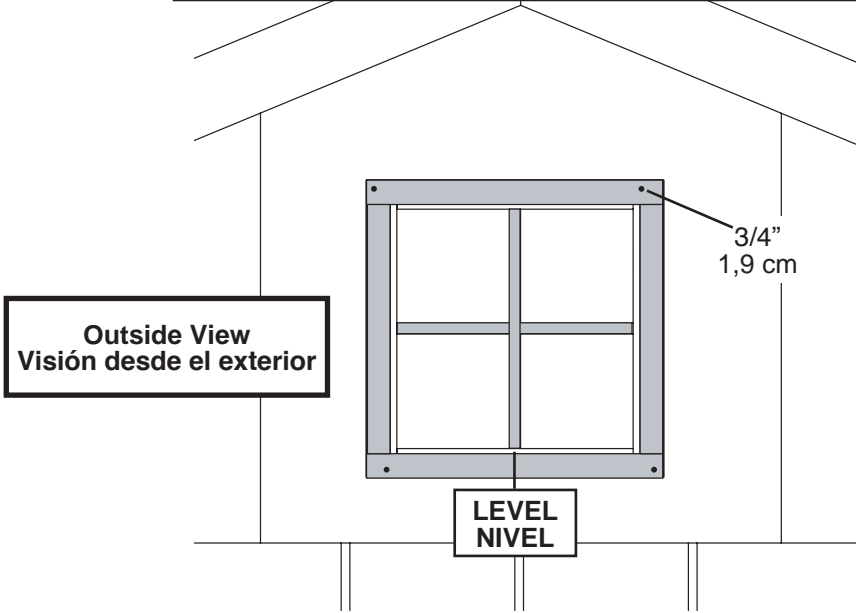
WINDOW

3/4" (1,9 cm)



VENTANA

Seal window with high-quality paintable exterior-grade caulk.
Selle la ventana con el exterior-grado de calidad calafatean que puede ser pintado.



TRIM

3/4" (1,9 cm)



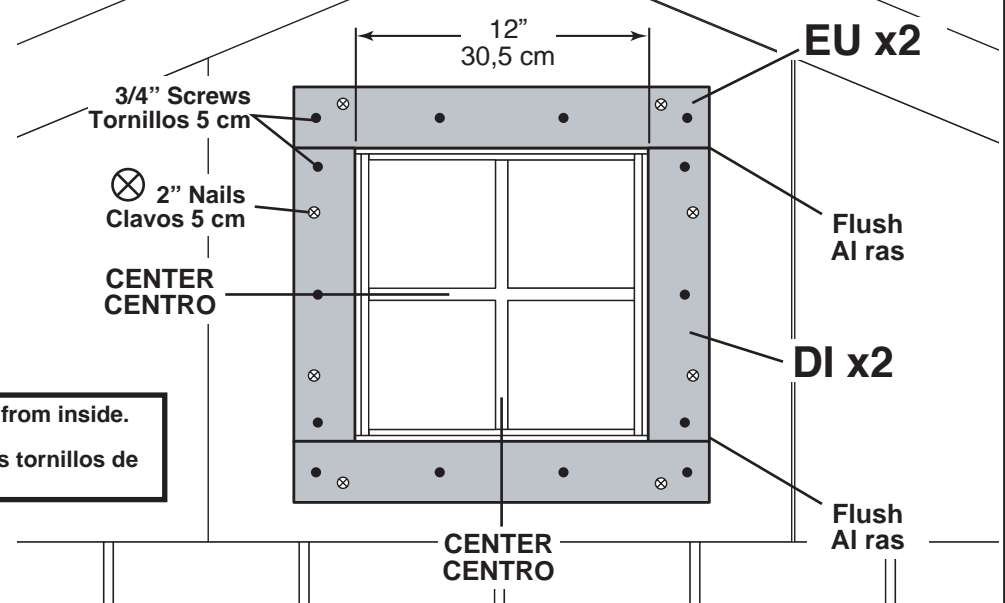
MOLDURA

2" (5 cm)



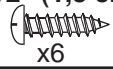
1 Center trim over window. Tack in place with 2" finish nails.
Molduras está instalado se centró sobre la ventana. Molduras se sostiene temporalmente en la posición con los clavos del final de los 5 cm.

2 Secure trim with 3/4" screws from inside.
Asegure los molduras con los tornillos de 1,9 cm desde adentro.



VENT

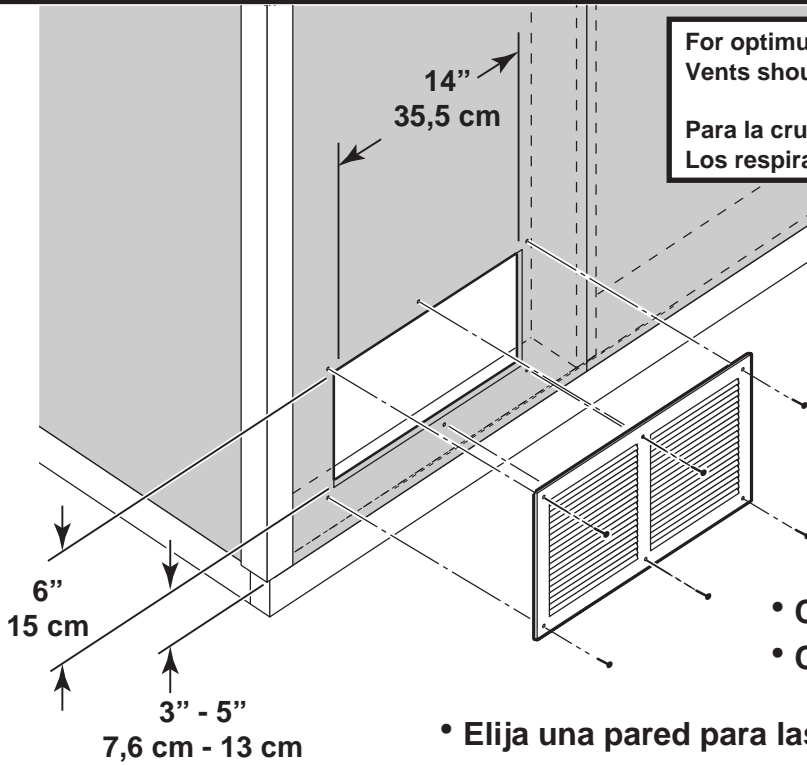
1/2" (1,3 cm)



RESPIRADERO

For optimum cross-ventilation install two vents.
Vents should be installed on opposite walls.

Para la cruz-ventilación óptima instale dos respiraderos.
Los respiraderos se deben instalar en las paredes opuestas.

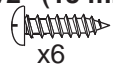


- Choose a wall for vent locations.
- Cut out wall panel as shown.

- Elija una pared para las localizaciones del respiradero.
- Corte los paneles de pared como se muestra.

VENT

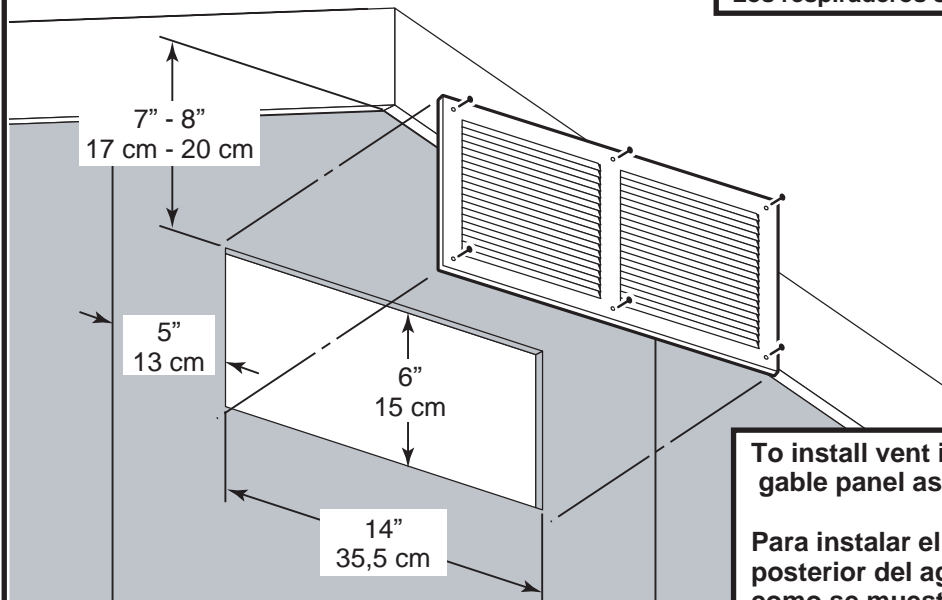
1/2" (13 mm)



RESPIRADERO

For optimum cross-ventilation install two vents.
Vents should be installed on opposite walls.

Para la cruz-ventilación óptima instale dos respiraderos.
Los respiraderos se deben instalar en las paredes opuestas.



To install vent in rear center gable panel cut out gable panel as shown.

Para instalar el respiradero en el panel de centro posterior del aguilón corte el panel del aguilón como se muestra.

PAINT AND CAULK (Not Included)

Use Acrylic Latex Caulk that is paintable. Caulk at all horizontal and vertical seams, between the Trim and Walls, and all around the Door Trim.

Use a high quality exterior acrylic latex paint. When painting your building, there are a few key areas that can be easily overlooked that **must** be painted:

- Bottom edge of all siding and trim
- Inside of doors and all 4 edges

Note: Prime all un-primed exterior wood before painting

PINTURA Y MASILLADO (No Incluidas)

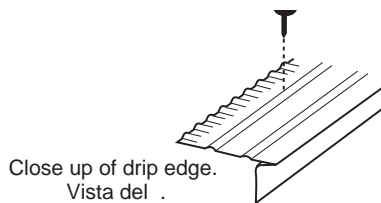
Use masillado acrílico de latex pintable. Masille todas las costuras horizontales y verticales, entre la moldura y los muros, y alrededor de la moldura de la puerta.

Use pintura acrílica de látex de lata calidad. Al pintar su edificio, hay unas áreas claves que hay que pintar:

- Debajo de la moldura en las puertas.
- Debajo de la moldura de esquinas.
- Todo el exterior del edificio.
- Las partes interiores y superiores de las puertas y el borde superior de la cobertura.

Building Size Dimensiones del edificio	Building Paint Pintura del edificio	Trim Paint Pintura de moldura	Caulk Masillado
10' x 10' (305 x 305 cm)	2-1/2 Gallons/ galones	1 Quart/ cuartas	2 Tubes/ Tubos
10' x 14' (305 x 426,7 cm)	3 Gallons/ galones	1 Quart/ cuartas	2 Tubes/ Tubos

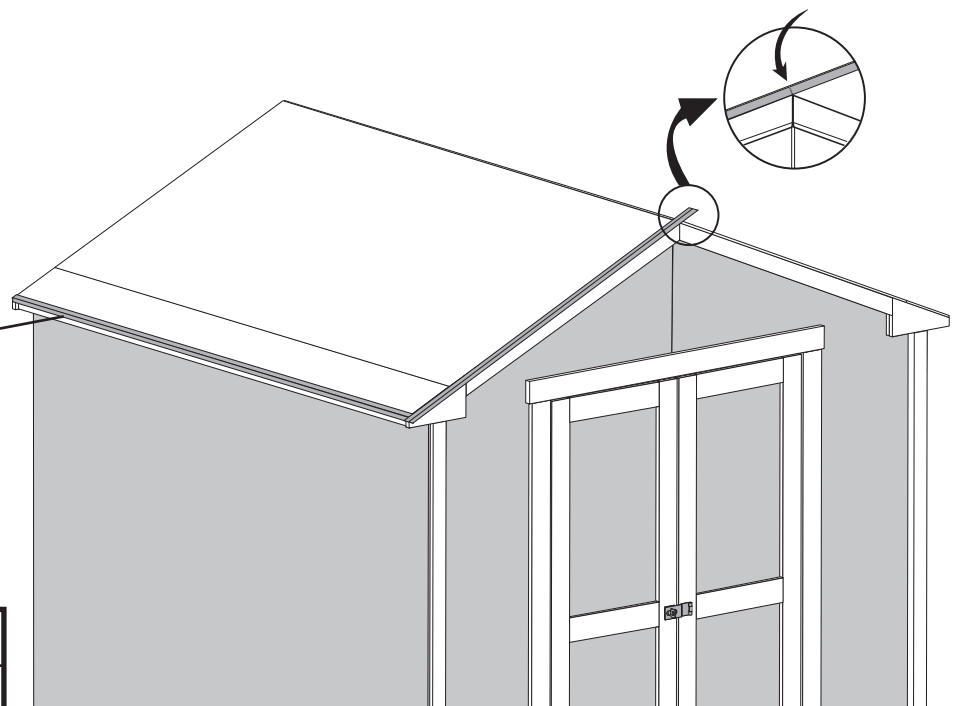
DRIP EDGE (Not Included)



Side that hangs over side. No Nails.
La parte que está colgada sobre un lado.
Ningunos clavos.

BORDE DEL GOTERO (No Incluidas)

Snip bottom side of drip edge and bend over to other side of roof.
Corte la parte inferior del borde del gotero y dóblela sobre el otro lado del techo.

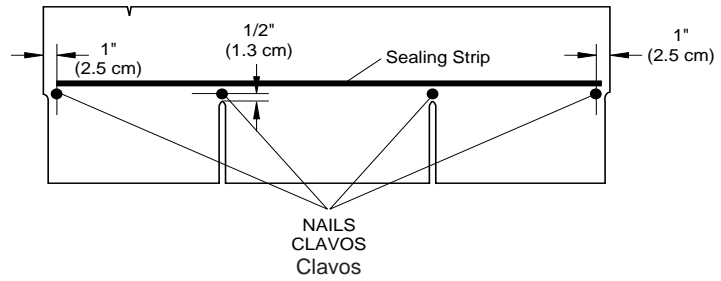


Building Size Dimensiones del edificio	Dripedge Borde del gotero
10' x 10' (305 x 305 cm)	60' 18 m
10' x 14' (305 x 426,7 cm)	80' 24 m

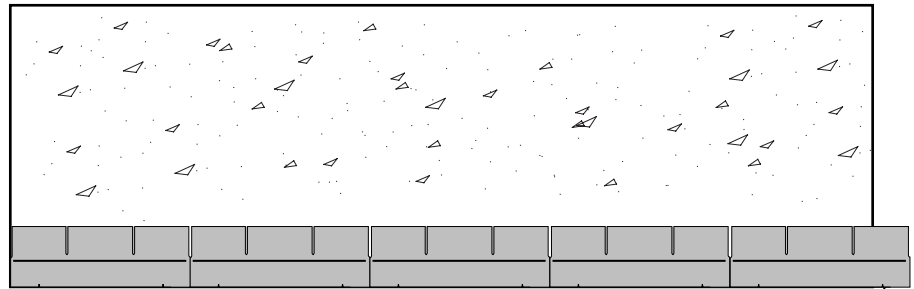
SHINGLES (Not Included)

TEJAS (No Incluidas)

Building Size Dimensiones del edificio	Shingles Needed Tejas necesarias
10' x 10' (305 x 305 cm)	6 Bundles/bultos
10' x 14' (305 x 426,7 cm)	8 Bundles/bultos



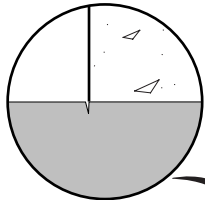
Install first row backwards.
Instale la primera fila al revés.



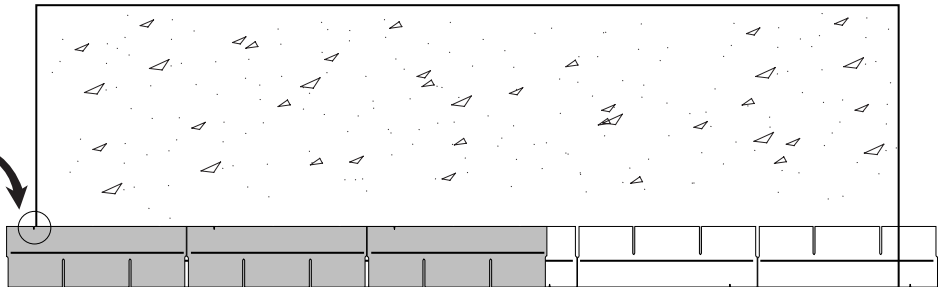
Flush to dripedge
Nivelado al borde del gotero

Okay if Shingle Overlaps.

Está bien si la teja sobresale.

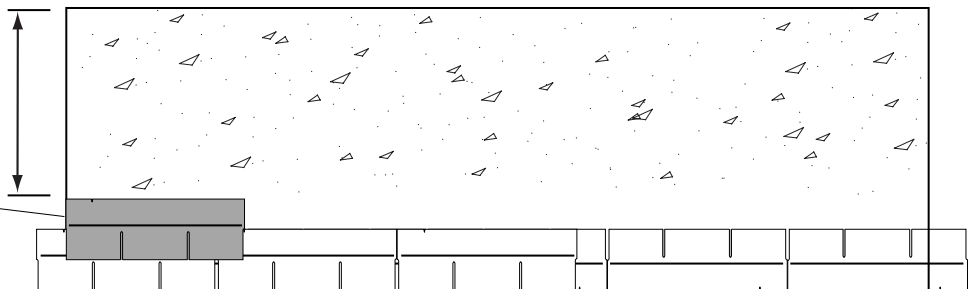


Line up notch on top of Shingle with edge of Roof to stagger the Shingles.
Alinee el corte encima de la teja con el borde del techo para escalonar las tejas.

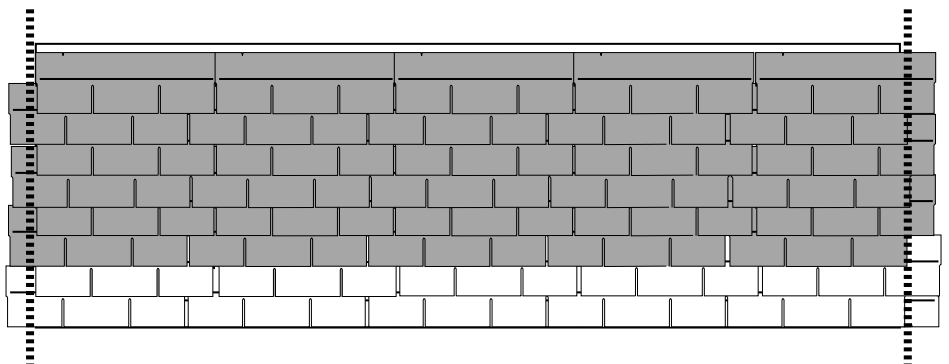


Maintain same deminsion across.
Mantenga la misma dimensión de un lado al otro.

Flush to edge, stagger each row.
Nivele al borde, escalone cada fila.



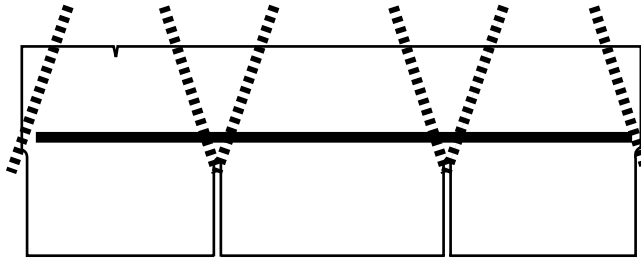
Remove overhanging shingles.
Quite tejas sobresalientes.



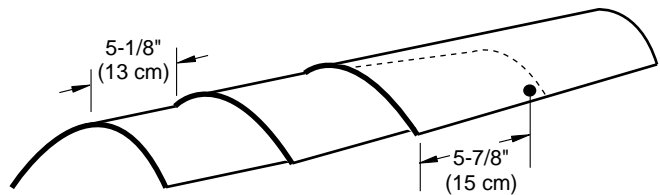
SHINGLES (Not Included)

Ridge Cap

Cut Shingles into 3 pieces.
Corte las tejas en tres partes.



Apply pieces to ridge as shown
Fije las piezas a la cumbrera
como en el dibujo



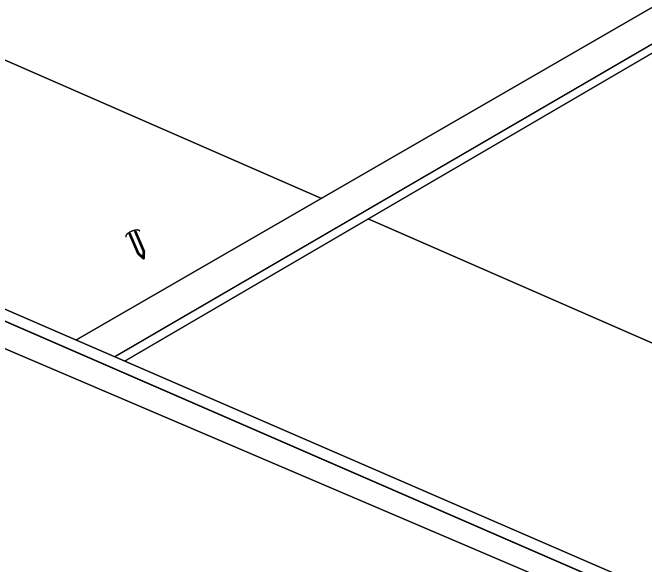
TEJAS (No Incluidas)

Tapa de cumbrera

NAIL INSPECTION INSPECCIÓN DE CLAVOS

Check for protruding nails, pound any protruding nails into the wood or cut them off flush.

Inspeccione para clavos sobresalientes; hínque clavos sobresalientes en la madera o córtelos nivelados con la madera.

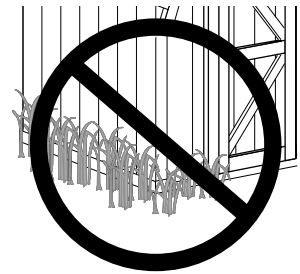


REQUIRED MAINTENANCE MANTENIMIENTO NECESARIO

Keep grass trimmed and away from building
Corte y quite la hierba cerca del edificio.

Keep Sprinklers away from building
No use rociadores cerca del edificio.

Repaint building as needed and in accordance with paint manufacturer requirements
Pinte el edificio de nuevo cada dos años.



**Limited Conditional
Warranty ***

WARRANTY

Backyard Storage Solutions, LLC warrants the following:

1. Every product is warranted from defects in workmanship and manufacturing for one year.
2. All hardware and metal components are warranted for two years.
3. Trim is warranted for 12 years.
4. Waferboard siding and sheathing is warranted for two years.
5. SmartSide™ siding is warranted for 12 years.
6. Timber series buildings' siding and trim are warranted for 10 years.
7. Solar Shed windows are warranted for 1 year.
8. Cedar lumber is warranted for 15 years.
9. Cedar doors and Cedar Garden Center are warranted for 10 years.
10. Metal roof is warranted for 25 years.

Backyard Storage Solutions, LLC will repair, replace or pay for the affected part. In no event shall Backyard Storage Solutions, LLC pay the cost of labor or installation or any other costs related thereto. All warranties are from date of purchase. If a cash refund is paid on an affected part, it will be prorated from the date of purchase.

CONDITIONS

The warranty is effective only when:

1. The unit has been erected in accordance with the assembly instructions.
2. The unit has been properly shingled and painted or stained and reasonably and regularly maintained thereafter.
3. The failure occurs when the unit is owned by the original purchaser.
4. Backyard Storage Solutions, LLC has received the warranty registration card within thirty (30) days of purchase and notification of the failure in writing within the warranty period specified above.
5. Backyard Storage Solutions, LLC has had reasonable opportunity during the sixty (60) days following receipt of notification to inspect and verify the failure prior to commencement of any repair work.

REQUIREMENTS

Storage Buildings & Playhouses

To validate your warranty, it is necessary to properly maintain your Backyard Storage Solutions, LLC unit; shingle the roof and paint or solid-colored stain the siding using 100% acrylic latex exterior product with a minimum of two (2) coats within sixty (60) days of assembly; caulk above all doors and all horizontal and vertical trim boards; paint and seal all exposed edges, sides and faces of SmartSide™ and waferboard siding to include all exterior walls and all sides and all edges of doors.

Gazebos, Pergolas & Timber Buildings

To validate your warranty, it is necessary to properly maintain your Backyard Storage Solutions, LLC unit. This includes treating all of the exposed cedar and pine surfaces on your gazebo or timber building with an exterior grade wood preservative, an exterior oil-based semi-transparent stain, an acrylic latex exterior paint or an acrylic latex solid color exterior stain within 30 days of assembly and as needed thereafter to maintain your warranty.

Keep vegetation trimmed away from building and make sure siding panels and trim do not come in contact with masonry or cement. The minimum ground clearance for siding must be one half inch (½ inch) from concrete slab or two and one half inches (2 ½") from the ground when building is erected or constructed on a treated wood floor kit. Water from sprinklers must be kept off unit. In no event will Backyard Storage Solutions, LLC be responsible for any indirect, incidental, consequential or special damages nor for failure(s) that are caused by events, acts or omissions beyond our control including, but not limited to, misuse or improper assembly, improper maintenance (which eventually leads to rot or decay) and acts of God. Backyard Storage Solutions, LLC will not be held responsible for any labor costs incurred to construct your unit.

This warranty gives you certain specific rights that vary from state to state.

CLAIM PROCEDURE

To make a claim under this warranty, you can either call 1-888-827-9056 or prepare a letter. Please have ready the information below when you call or include the information when writing:

1. The model and size of the product.
2. A list of the part(s) for which the claim is made.
3. Proof of purchase of the Backyard Storage Solutions, LLC item, as shown on the original invoice.
4. Run code, as listed on the yellow warranty card enclosed in the product package.

Mail the above information to:

Backyard Storage Solutions, LLC
Attn: Customer Service
1000 Ternes
Monroe, MI 48162

***WARRANTY TERMS MAY VARY OUTSIDE THE U.S.A.**

IMPORTANT: This is your warranty certificate.

Please complete and mail your warranty card to properly validate your warranty.

ldr: 03/11/10

Backyard Storage Solutions, LLC le garantiza a Ud. que:

1. Cada producto no tiene defecto de mano de obra ni de manufactura por un período de un año.
2. La ferretería y los componentes de metal están garantizados por dos años.
3. La moldura está garantizada por 12 años.
4. La cobertura y el entablado están garantizados por dos años.
5. La cobertura SmartSide™ está garantizada por 12 años.
6. La cobertura y la moldura de los edificios Timber Series están garantizadas por 10 años.
7. Las ventanas del Solar Shed están garantizadas por un año.
8. La madera de cedro está garantizada por 15 años.
9. Las puertas del cedro y el Centro de jardín del Cedro son justificados durante 10 años.
10. El techo del metal es justificado durante 25 años.

**Garantía Limitada
Condicionada ***

Backyard Storage Solutions, LLC reparará, cambiará o pagará por la pieza afectada. En ningún caso pagará Backyard Storage Solutions, LLC los gastos de instalación o trabajo manual, o cualesquiera otros gastos relacionados a eso.

Condiciones

Esta garantía es válida solo cuando:

1. La unidad ha sido construida según las instrucciones.
2. La unidad ha sido cubierta de tejas y pintada de manera correcta y mantenida regularmente.
3. El defecto ocurre mientras la unidad está en la posesión del comprador original.
4. Backyard Storage Solutions, LLC ha recibido la tarjeta de garantía del producto en el plazo de 30 (treinta) días después de comprar la unidad y después de la notificación del defecto por escrito, durante el período de vigencia de la garantía especificada arriba.
5. Backyard Storage Solutions, LLC ha tenido una oportunidad razonable, durante los sesenta (60) días después de haber recibido la notificación, para inspeccionar y averiguar la falla o el defecto antes de comenzar cualquiera reparación.

Requisitos

Cobertizos de almacenamiento y Casitas de niños

Para dar validez a la garantía, es necesario mantener bien su unidad de Backyard Storage Solutions, LLC: cubrir con tejas el techo, pintar la cobertura con un producto 100% de acrílico y de látex para exteriores, usando dos manos de pintura o tinte, como mínimo, en el plazo de sesenta (60) días después de la construcción; masille arriba de todas las puertas y todos los paneles de moldura horizontales y verticales; pinte y selle todos los bordes dispuestos al exterior, los lados y las fachadas de la cobertura SmartSide™ y plano, incluyendo todos los muros exteriores y los lados y bordes de las puertas.

Belvederes, Pergolas y Edificios de Madera

Para dar validez a la garantía, es necesario mantener bien su unidad. Eso incluye tratar con un preservativo todos los superficies de cedro y de pino dispuestos al exterior, usando un preservativo para madera, un tinte de aceite semitransparente para exteriores, pintura acrílica de látex para exteriores, o un tinte acrílico de látex de un solo color, en el plazo de treinta (30) días después de construir el edificio, y luego como sea necesario.

Mantenga corta toda clase de vegetación cerca del edificio y asegúrese que la cobertura y la moldura no toquen ninguna obra de albañería o el cemento. El margen mínimo entre el suelo y la cobertura debe de ser media pulgada (1/2"), con un base de concreto; dos pulgadas y media (2 1/2") cuando se construye el edificio sobre un base de madera (usando un equipo de madera tratada). No se deben usar rociadores cerca de la unidad. En ningún caso será responsable Backyard Storage Solutions, LLC de daños especiales, incidentales, consiguientes o indirectos, ni de fallas causadas por sucesos, hechos u omisiones fuera de nuestro control; eso incluye, pero no está limitado a: el misuso; la construcción incorrecta; cuidado incorrecto (el cual causa, eventualmente, la putrefacción o la descomposición) y acciones de la naturaleza. Backyard Storage Solutions, LLC no será responsable de ningún gasto de instalación incurrido durante la construcción de la unidad. Esta garantía le da a Ud. ciertos derechos específicos que varían de estado a estado.

Para hacer una reclamación:

Para hacer una reclamación bajo esta garantía, llame al 1-888- 827-9056 o escriba una carta. Favor de tener la siguiente información al llamarnos, o incluirla al escribirnos:

1. El modelo y el tamaño del producto.
2. Una lista de las piezas por las cuales hace Ud. la reclamación.
3. Prueba de compra del producto, como se muestra en la factura original.
4. (Run code) escrita en la tarjeta amarilla de garantía incluida con el producto.

Envíe la información a:

Backyard Storage Solutions, LLC

Attn: Customer Service

1000 Ternes

Monroe, MI 48162

USA

***LAS CONDICIONES DE LA GARANTIA PUEDEN VARIAR FUERA DE ESTADOS UNIDOS**

IMPORTANTE: Esta página es su certificado de garantía.

Favor de llenar completamente y enviar la tarjeta de garantía para dar validez a la garantía.

Idr: 03/11/10